

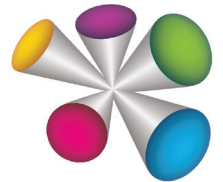
# CINTIQ®

**CINTIQ 27HD (DTK-2700, DTH-2700) GRAFİK TABLET  
TÜRKÇE TANITMA VE KULLANIM KILAVUZU**



## **CINTIQ27HD (DTK-2700, DTH-2700)**

Ürün Kurulumu  
Ürün Tanıtımı  
Önlemler  
Ürün Özellikleri  
Lisans ve Garanti



**wacom®**

Cintiq® 27QHD  
Önemli Ürün Bilgileri  
Versiyon 1.0 H3114

Telif hakları © Wacom Co., Ltd., 2014 / Wacom Ltd. Şti.

Tüm hakları saklıdır. Bu kılavuzun hiçbir bölümü sizin açık kişisel kullanımınız dışında çoğaltılamaz. Wacom bu tür değişiklikleri bildirme yükümlülüğü olmaksızın bu yayını revize etme hakkını saklı tutmaktadır.

Wacom bu kullanım kılavuzunda güncel ve doğru bilgileri sunmaktadır.. Wacom kendi takdirine bağlı olarak herhangi bir özelliği ve ürün yapılandırmasını önceden bilgi vermeksizin ve bu tür değişiklikleri kılavuzda belirtme yükümlülüğü olmaksızın değiştirme hakkını saklı tutmaktadır.

Yukarıda belirtilen yıl, bu kılavuzun hazırlandığı yılı göstermektedir. Fakat bu "kullanma kılavuzunun" kullanıcılara yayınlanma tarihi uygulanabilir Wacom ürünün pazara girişi ile eşzamanlıdır.

Wacom ve Cintiq Wacom Co., Ltd./ Wacom Ltd. Şti. tescilli markalarıdır.

### İTHALATÇI FİRMA BİLGİLERİ

**Ünvanı** : Penta Teknoloji Ürünleri Dağıtım Ticaret A.Ş.

**Adresi** : Organize Sanayi Bölgesi, NATO Yolu, 4. Cad. No:1 34775  
Yukarı Dudullu, Ümraniye/ İSTANBUL

**Telefon** : (216) 528 00 00

**Faks** : (216) 415 23 69

**E-posta** : info@penta.com.tr

**Web** : http://www.penta.com.tr

### ÜRETİCİ FİRMA BİLGİLERİ

**Ünvanı** : Wacom Europe

**Adresi** : GmbH Europark Fichtenhain

**Telefon** : A9 47807 Krefeld Germany

**Faks** : +49 2151 3614-0

**E-posta** : +49 2151 3614

**Web** : info@wacom.eu

www.wacom.eu

### CE BELGESİ VEREN KURULUŞ

**Ünvanı** : Wacom Europe GmbH

**Adresi** : Europark Fichtenhain A9,

**Telefon** : 47807 Krefeld, Germany

**Faks** : +44 (0) 207 949 0392

**E-posta** : +49 (0) 215 136 140

**Web** : http://www.wacom.eu/contact

www.wacom.eu



**MALIN KULLANIM ÖMRÜ: 5 YIL**

**AEEE YÖNETMELİĞİNE UYGUNDUR.**



# İÇİNDEKİLER

Verilen Aksesuarlar .....	5
Cintiq'i Tanıyalım .....	6
Cintiq Kurulumu .....	9
Önlemler .....	12
Kullanım .....	12
Taşıma .....	13
Ürün Özellikleri .....	15
Lisans ve Garantiler .....	17
Sınırlı Garanti .....	23
Bakım, Onarım ve Kullanımda Uyulması Gereken Kurallar .....	27
Kullanım Sırasında İnsan veya Çevre Sağlığına Tehlikeli veya Zararlı .....	27
Olabilecek Durumlara İlişkin Uyarılar	
Tüketicinin Kendi Yapabileceği Bakım, Onarım veya Ürünün .....	28
Temizliğine İlişkin Bilgiler	
Periyodik Bakım .....	28
Kullanım Hatalarına İlişkin Bilgiler .....	28
Taşıma ve Nakliye Sırasında Dikkat Edilecek Hususlar .....	28
Ürünün Enerji Tüketimi Açısından Verimli Kullanımına İlişkin Bilgiler .....	28
Yetkili Servis istasyonları .....	28
Kanununun 11. Maddesindeki Tüketicie Sağlanan Seçimlilik Hakları .....	30
Tüketicilerin Şikayet ve İtirazları Konusundaki Başvuruları .....	30
Garanti Şartları .....	31
Garanti Belgesi .....	32

< Kullanılması Planlanan Ülkeler >

AT	BE	BG	CH	CY	CZ	DE	DK
EE	ES	FI	FR	GB	GR	HU	IE
IS	IT	LT	LU	LV	MT	NL	NO
PL	PT	RO	SE	SI	SK	TR	

## Hoş geldiniz

Cintiq® 27QHD pen display (kalemlı ekran) satın aldığınız için teşekkür ederiz. Önünüzde duran hem daha yaratıcı hem de daha üretken olmanıza yardımcı olacak güçlü bir araçtır. Favori yazılım kestirme yollarınız için ExpressKey™ Remote incelemek ve kurmak üzere zaman ayırınız. ExpressKey Remote'u ekranda, elinizde, masanızda veya en rahat her neresi ise orada kullanabilirsiniz.

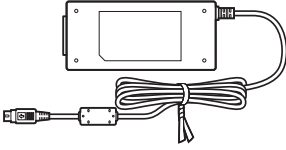
Yeni Cintiq'inizi kullanmadan önce lütfen bu Hızlı Başlatma Kılavuzunu okuyunuz. Kurulum talimatlarına uymanız çok önemlidir böylece Cintiq'iniz doğru olarak çalışacaktır. Kurulum sonrasında Wacom Desktop Center (Masaüstü Merkezi)'ne bir göz atınız. Ayarlarınızı değiştirmek ve yeni Cintiq'inizi nasıl kullanacağınıza dair bilgiler için muhteşem bir yerdir. Ayrıca yoğun bir Yardım sistemi de bulunmaktadır.

Kurulumun sonunda sizden Cintiq'inizi Wacom ile kaydetmeniz istenecektir. Kullanılabilir tüm Wacom kaynaklarından faydalanmak üzere bunu yapmanızı şiddetle tavsiye ederiz. Bir Wacom ürünü seçmiş olmanızdan dolayı heyecan duyduk. Birlikte daha yaratıcı bir dünya oluşturacağız.

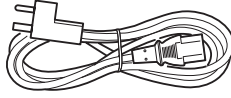
Saygılarımızla,

Wacom Ekibi

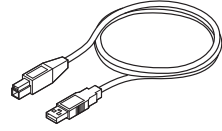
## Verilen aksesuarlar



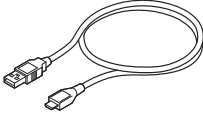
AC adaptörü



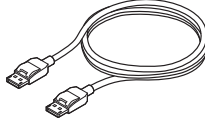
Güç kablosu



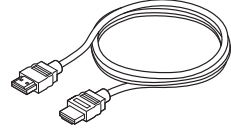
USB 3.0 cable



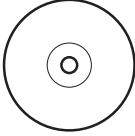
Micro USB kablosu



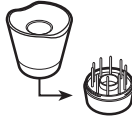
HDMI kablosu



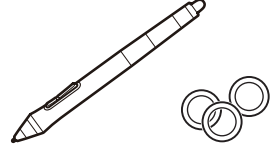
DisplayPort kablosu



CD-ROM



Kalem yuvası



Kalem, renk halkaları



Vesa Montajı için vida  
(6 adet)



ExpressKey uzaktan  
kumandası



Mini DisplayPort to  
DisplayPort adaptörü



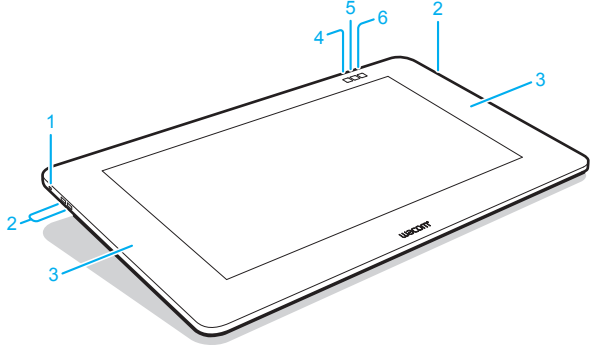
DVI-D to HDMI adaptörü



*VESA Kaidesine bağlantı ile ilgili bilgiler için Yardıma bakınız. Yardıma Wacom Masaüstü Merkezinden ulaşılabilir. "More Information in the Wacom Desktop Center" (Wacom Masaüstü Merkezinde Daha Fazla Bilgi) sayfasına bakınız.*

## Cintiq'ı Tanıyalım

1. Kensington güvenlik yuvası
2. USB 3.0 portları
3. ExpressKey Remote için manyetize alan



Fabrika ayarlarında aşağıdaki fonksiyonlar her bir buton için atanmıştır.

	Cintiq 27QHD Touch	Cintiq 27QHD
4.	Wacom Desktop Center	Wacom Desktop Center
5.	Ekran-üstü klavye	Ekran-üstü klavye
6.	Dokunmatik açma/kapama	Wacom Ekran Ayarları



Ayrıntılar için Yardıma bakınız.

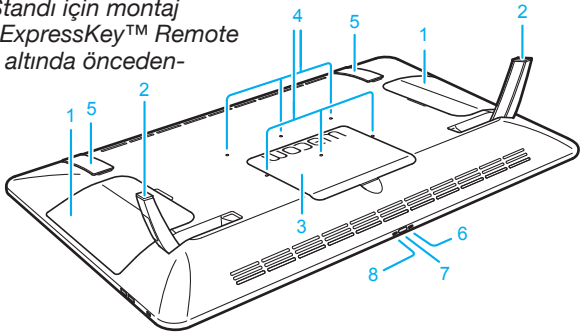
Not

### 1. Kapak

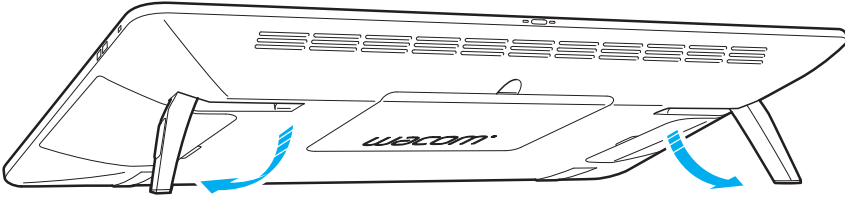


*Seçmeli Cintiq® Ergo Standı için montaj alanını kaplayan kapak. ExpressKey™ Remote alıcısı sol taraftaki kapak altında önceden-kurulmuş durumdadır.*

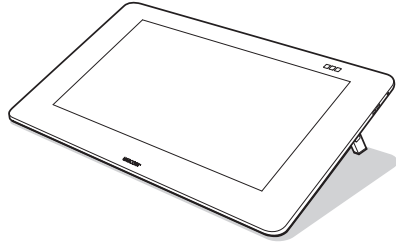
2. Katlanır ayak
3. Kablo kapağı
4. VESA montaj delikleri
5. Kauçuk kavrama pedi
6. Güç LED renkleri  
Ekran Açık : Mavi  
Bekleme modu: Turuncu  
Kapalı: Kapalı
7. Güç anahtarı
8. Durum LED renkleri  
Kalem girdi açık: Beyaz  
Kapalı: Kapalı



## Katlanır ayaklarla görüntü açısını deęiřtirin

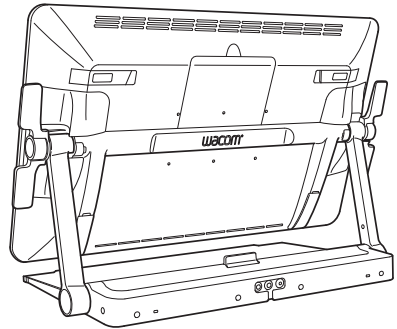


5°



20°

Opsiyonel Cintiq Ergo Stand'ını kullanarak cihazı istedięiniz herhangi bir açıda yatırarak kullanabilirsiniz.



## ExpressKey Remote

1. ExpressKey
2. Dokunmatik halkası
3. Mod butonu
4. Mod LED
5. Mikro USB port (batarya şarjı için)
6. Güç kaydırma butonu
7. Batarya durum LED

Zayıf batarya: kırmızı yanıp söner

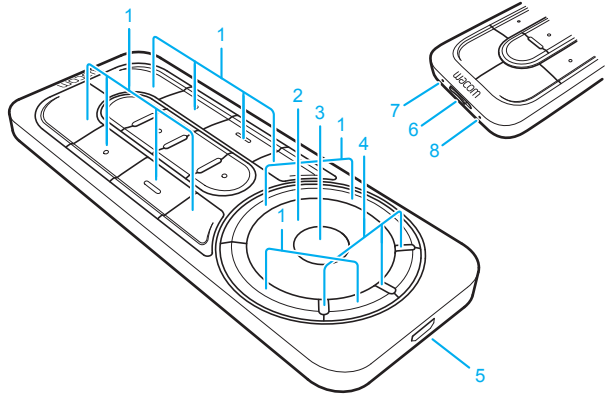
Şarj: içi dolu amber

Tam şarj: kapalı

8. Durum LED

Eşleştirme modu: mavi yanıp söner

Bağlı /Uyku: kapalı

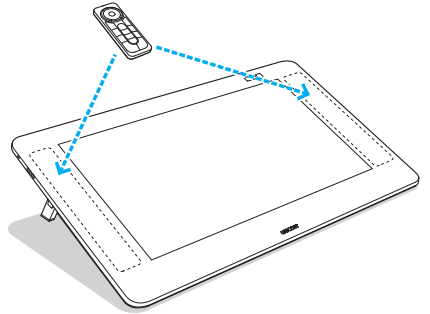


## ExpressKey Remote Kullanımı

1. Rahat kullanım için ExpressKey Remote ekran veya çıkıntıda herhangi bir yere yerleştirilebilir. 45 derece üzeri açılarda Remote'u çıkıntının sol ve sağ tarafındaki manyetize Alana bağlayınız.



*Manyetik alandan etkilenen kredi kartlarını, saatleri veya diğer cisimleri bu alandan uzak tutunuz. En iyi sonuçlar için ExpressKeyTM Remote'u kalemten en az 1.6 inç (40 mm) uzakta kullanınız.*



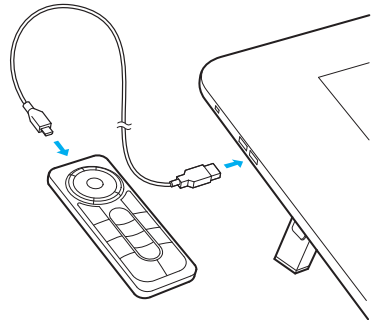
2. ExpressKey Remote butonlarının popüler yazılım uygulamaları için fabrika ayarları vardır. Buton atamaları control panelinde değiştirilebilir. Ayrıntılar için Yardıma bakınız.

## ExpressKey Remote'un Şarj Edilmesi

1. Cihazın USB portuna takılan bir USB kablosunu kullanarak şarj edilir.
2. ExpressKey Remote belirli bir süre kullanılmaz ise uyku moduna geçer. Uyandırmak için lütfen güç butonunu kaydırıp serbest bırakınız.



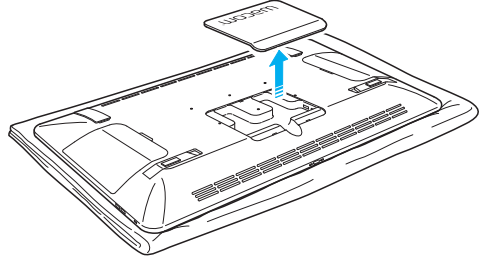
*ExpressKey Remote halihazırda Cintiq ile ön-eşleştirmelidir. Eşleştirmeye ilgili daha fazla bilgi için Yardıma bakınız.*





## Cinti Kurulumu

1. Kabloları baqlamak iin Cinti'i ters eviriniz ve ekranı koruma iin bir bez zerine yatırınız. Kablo kapaqlını ıkartınız.



2. Kabloları saqladaki diyagramda gsterildiqleri gibi Cinti'e baqlayınız.



Not

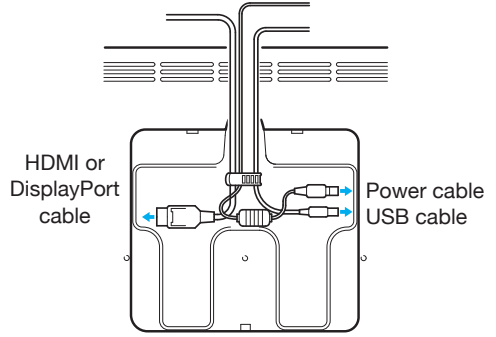
*Optimal ozunurluk ve renkli ekran iin DisplayPort baqlantısı tavsiye edilir. HDMI baqlantısı olan bazı bilgisayarlar 1920 x 1080 piksel ozunurlukle sınırlıdır. Ureticinize danıřınız.*

3. Bilgisayarı kapatınız. Bilgisayarınızda karřılık gelen HDMI veya DisplayPort kablosunu baqlayınız.

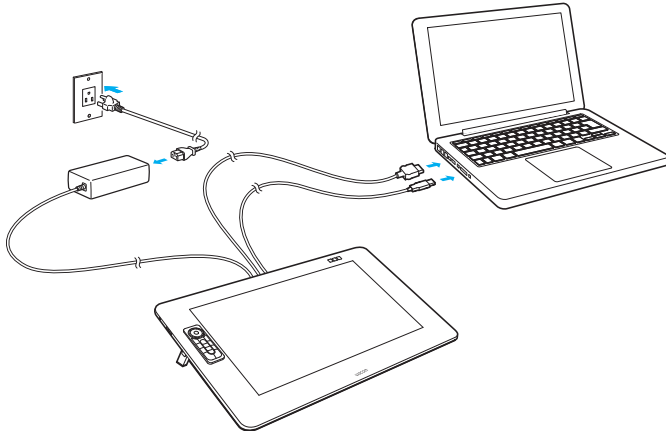


Not

*Eqler gerekirse Mini DisplayPort to DisplayPort adaptrn veya DVI-D to HDMI adaptrn kullanınız.*



4. USB konektrnu bilgisayarınızdaki uygun bir USB portuna takınız. Gu kablosunu gu adaptrne ve sonra bir AC giriřine takınız.
5. Gu butonuna basılı tutarak Cinti'i aınız.



## Yazılım kurulumu

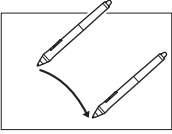
1. İnternete bağlanınız.
2. Windows 8, Windows 7 ve Mac OS X:  
Kurulum CD'sini takınız. Kurulum dosyası otomatik olarak indirilecektir.  
Eğer bilgisayarınız internete bağlı değilse, kurulum dosyasını Kurulum CD'sinden çalıştırınız.

Kurulum tamamlandıktan sonra Wacom Desktop Center uygulaması açınız ve yeni bir sürüm varsa Cintiq'in Wacom sürücüsünü güncelleyiniz.

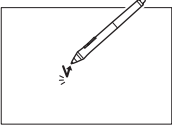


*Wacom sürücü ürünün tüm fonksiyonelliğini kullanmak için gereklidir. Wacom güncel sürücülerini ve yazılımı kullanmayı tavsiye eder. Wacom sürücü sürümü 6.3.10 veya daha üstü ürünün tam fonksiyonelliği için gereklidir.*

## Kalem kullanımı

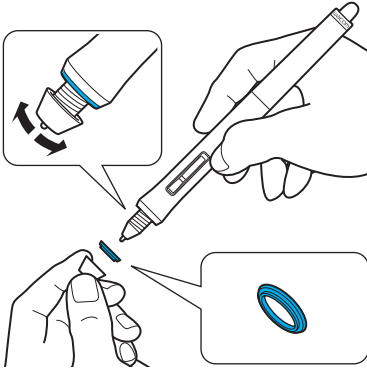


Ekran imlecini konumlandırmak üzere yüzeye dokunmadan kalemi hafifçe ekran üzerine hareket ettiriniz.



Seçim yapmak için kalem ucunu bir kere ekrana dokundurun.

Kalemınızı kişiselleştirmek için renkli halkalardan birini seçin.

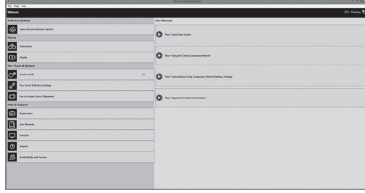


## Wacom Desktop Center'da daha fazla bilgi bulabilirsiniz

Wacom Desktop Center Windows ve Mac için kurulu bir yazılım programıdır. Ekranın üst kısmındaki sol butondan hızlıca erişilebilir. Aşağıdakilere hızlı erişim sağlar:

- Sık kullanılan Cinti ayarları
- Cinti'inizi özelleştirme, kalem uçlarını deęiřtirme, ipuçları ve arıza bulma giderme konularında bilgilerle yardım
- Kalem kalibrasyonu: Wacom alıřma konumunuzu veya grř aınızı nemli oranda deęiřtirdikten sonra yeniden kalibre etmenizi tavsiye eder
- Spesifikasyonlar, garantiler, lisans ve Cinti'inizin bakımı gibi nemli rn bilgileri
- Yazılım gncellemeleri
- Wacom desteęe eriřim

Wacom Desktop Center sadece PC veya Mac'inize Cinti baęlantıęında kullanılabilir.



## Cinti'inizi Kaydediniz

Cinti'inizi kurulum srecinin sonunda Wacom Desktop Center'da kaydedebilirsiniz.

 2014 Wacom Company, Limited. Tm hakları saklıdır. Wacom, logoau ve Cinti Wacom Company, Ltd.'nin ticari markaları ve/veya tescilli ticari markalarıdır. Dięer tm řirket veya rn isimleri ilgili řirketlerin ticari markaları ve/veya tescilli ticari markalarıdır. Modifikasyonlar ve hatalar hari tutulmuřtur.

## ÖNLEMLER

### KULLANMA VE TAŞIMA İLE İLGİLİ ÖNLEMLER

Ürününüzü güvenle çalıştırmak için, bu belgede yer alan tüm yönerge, uyarı ve önlemleri göz önünde bulundurduğunuzdan emin olunuz. Aksi takdirde ürününüze veya bilgisayarınıza zarar verebilir, veri kaybı yaşayabilirsiniz. Aynı zamanda garantiniz geçersiz hale gelebilir ve bu durumda Wacom ürününüzü onarma ya da yenileme konusunda sorumluluk kabul etmemektedir.

### FİZİKSEL KONUM UYARI

Ürün normal ofis ortamında kullanılmak üzere tasarlanmış ve test edilmiştir, fakat aynı zamanda ortam koşullarına giren iklim kontrollü ortamlarda da kullanılabilir. Bu ürün özel tıbbi ya da askeri uygulamalarda ve çalışma ortamlarında kullanılmak üzere test edilmemiştir.

Buna ek olarak, ürün su geçirmez ya da infilak dirençli değildir.

Yalnızca pasif ekran ve giriş cihazı olarak çalışmakta ve kullanılabilir.

Kullanılmak üzere tasarlanmadığı tüm uygulamalarda, ürün bu kullanımlar için herhangi bir teste tabi tutulmadığından, ürün performansı, dayanıklılığı ve muhtemel sorunlar hakkında hiçbir bilgi sağlanamamaktadır. Bu ürünün normal ofis ortamından başka kullanılacağı tüm uygulamalarda ve ortamlarda, risk kullanıcıya aittir.

### ÖNLEM UYARI

Şu ortamlarda ürünü depolamayınız ya da kullanmayınız:

- Isı değişikliklerinin sert olduğu ya da özelliklerin dışında olduğu yerlerde (örneğin dışarıda ya da bir araç içerisinde).
- Ürün ve kalem gibi verilen aksesuarların doğrudan güneş ışığına ya da herhangi bir cihazdan ısıya maruz kaldığı ya da su veya herhangi bir tür sıvıya maruz kaldığı yerlerde. Ürünü tozlu ortamda kullanmayınız; bu durum ürüne zarar verebilir.

## KULLANIM

### UYARI

Sadece ürünle kullanılmak üzere belirtilen güç adaptörü kullanınız. Eğer farklı bir tür güç adaptörü kullanılırsa, ürün düzgün bir şekilde çalışmayabilir ya da zarar görebilir. Farklı bir tür güç adaptörü kullanmak yangına neden olabilir ve aynı zamanda garantinizin geçersiz olmasına neden olacaktır.

Fişte biriken tozu düzenli olarak alınız. Nem vb ile biriken tozun bir araya gelmesi yangın tehlikesi doğuracaktır.

Güç kablosuna zarar vermeyiniz, zorla bükmeyiniz ya da sarmayınız. Kablo üzerine ağır nesnelere koymayınız ya da aşırı ısıya maruz bırakmayınız. Bu uyarıyı dikkate almamak yangına, elektrik şokuna ya da ürün arızasına neden olabilir.

Güç adaptörünü ıslak ellerle takmayınız ya da çıkartmayınız. Bu uyarıyı dikkate almamak elektrik şokuna ya da ürün arızasına neden olabilir.

USB girişine, video bağlantı noktalarına ya da ürünün diğer boşluklarına yabancı maddeler sokmayınız. Eğer metal bir nesne ya da yabancı bir madde bağlantı noktasına ya da ürünün diğer boşluklarına sokulursa, bu durum ürün arızasına, yangına ya da elektrik şokuna sebep olabilir.

### ÖNLEM

Ürüne güç tedarik ederken, topraklı bir güç kaynağı kullanınız.

Video ya da güç kablolarını, ürün ya da bilgisayarınız açıkken bağlamayınız ya da

çıkartmayınız; bu durum ekran ya da bilgisayar video kartının zarar görmesine neden

olabilir. Bu durumda Wacom ürünü onarma ya da yenileme konusunda sorumluluk kabul etmemektedir.

Bu ürün DisplayPort ve HDMI ile kullanım içindir. Uygun olmayan bilgisayar ve video kart kullanımı ürüne zarar verebilmektedir.

Arka panel havalandırma deliklerini kapatmayınız; aşırı ısınabilir ve üniteye zarar verebilir. Ürünü uzun süre kullanmayacağınız zaman, güç adaptörünü AC çıkışından çıkartınız.

## **TAŞIMA**

### **UYARI**

Yüksek voltaj. Ürünü parçalarına ayırmayınız. Kasa açıkken elektrik şoku riski bulunmaktadır. Bu durum ayrıca garantinizin geçersiz olmasına neden olacaktır ve Wacom ürünü onarma ya da yenileme konusunda sorumluluk kabul etmemektedir.

Ürünü taşıırken tüm kabloların güç çıkışı, bilgisayar ve diğer prizlerden tam olarak çıkartıldığından emin olunuz. Kabloları sarkmayacak ve tehlike yaratmayaak şekilde, uygun bir biçimde toplayınız. Gevşek kablolar üzerinden atlamak fiziksel hasar veya yaralanmalara neden olabilir.

Katlanır bacakların ayarlanabilir kısmında parmak, kablo vb herhangi birşeyin sıkışmamasına dikkat ediniz. Ürünü ıslak yüzey ya da masaya koymayınız. Ürünün altında bulunan kauçuk pedler kayabilir ve ürünün yere düşmesine neden olabilir.

Eğimli yerlere, sabit olmayan yerlere ya da titreşim olan yerlere koymayınız.

Eğer ürün uygun olmayan bir yüzeyden düşerse fiziksel hasar veya yaralanmalara neden olabilir.

Eğer kullanım esnasında ürünün konumunu ayarlamamız gerekirse, yavaşça ve dikkatli bir şekilde hareket ettirdiğinizden emin olunuz.

Ürünün bulunduğu masa ya da diğer yerlere oturmayınız ya da buralardan sarkmayınız. Ürün düşebilir ve fiziksel hasar veya yaralanmalara neden olabilir. Çocukların bulunduğu yerlerde ekstra özen gösteriniz.

LCD ekran zarar görmüşse, sızan hiçbir sıvıya DOKUNMAYINIZ; bu sıvı tahriş edicidir. Ten, göz ya da ağız ile temas etmesi halinde, derhal musluk suyu ile en az 15 dakika ya da daha fazla süre ile durulayınız. Eğer göz ya da ağız ile temas etmişse bir doktora danışınız.

Bu ürünü uygun şekilde bertaraf ettiğinizden, ulusal yasa ve yerel yönetmeliklere uygun olarak bertarafı gerçekleştirdiğinizden emin olunuz.

Boğulma tehlikesi. Çocukların kalem ucunu ya da yan şalteri çiğnemesine engel olunuz.

Kalem ucu ya da yan şalter, çocuklar ısırırsa yerinden çıkabilir. Tıkanma ya da boğulma tehlikesi var olabileceğinden çocukların herhangi bir paketlenme malzemesi ya da ambalaj ile oynamasına engel olunuz.

Ürünü gök gürültüsü ya da gök gürültülü sağanak yağışta kullanmaktan kaçınınız. Böyle havalarda ürünü AC güç kaynağından çıkartınız. Ürünü gök gürültüsü ya da gök gürültülü sağanak yağışta kullanmak ürün arızasına, yangın ya da elektrik şokuna neden olabilir.

## **ÖNLEM**

Kalemi parçalarına ayırmayınız. Bu cihazın arızalanmasına neden olabilir. Bu durumda Wacom ürünü onarma ya da yenileme konusunda sorumluluk kabul etmemektedir.

En iyi sonucu almak için ExpressKey Remote aygıtını kalemden 1.6 inç (40 mm) uzakta kullanınız.

Sert cisimlere kalemlerle vurmuyunuz, mesela kalemi masa yüzeyine ard arda vurmak gibi. Bu şekilde kalemin zarar görmesine neden olunabilmektedir.

Kalem ucuna, silgisine ya da yan şalterine aşırı basınç ya da baskı uygulamayınız. Bu erken bozulma ya da arızaya neden olabilmektedir.

Wacom tarafından ürününüz için önerilen yedek kalem ucunu (uç) kullanınız.

Görüntü ekranını çizmeyiniz. Görüntü ekranı yüzeyine sert cisimler koymaktan kaçınınız.

Ürünün, ürün standının ya da kaleminin yoğun sarsıntı ya da titreşime maruz kalmasına izin vermeyiniz. Ürünü çarpmak ya da düşürmek görüntü ekranının ve diğer parçaların zarar görmesine neden olabilir.

Ürün ve ExpressKey Remote üzerine ağır nesnelere koymayınız ya da güçlü bir şekilde

itmeyiniz; bu görüntü ekranının zarar görmesine neden olabilir veya ürün standı kilitleme mekanizması kırılabilir.

Ürün, ExpressKey Remote ve kablolar üzerine ağır maddeler koymayınız, kabloları arka arkaya sert bir şekilde bükmeyiniz, ya da kablo bağlantılarına yoğun baskı uygulamayınız; bu parçalara ya da kablolara zarar verebilir.

Ürünü, kabloyu aşırı derecede bükerek ya da kıvrıracak yerlerde depolamayınız.

Ürün kaplanmış yüzeye sahipse, keskin veya köşeli olan aşınmış bir kalem ucu zarar görmesine neden olabilir. Gerekirse kalem ucunu değiştiriniz.

Görüntü ekranını temizlemek için organik çözücü (örneğin alkol) ya da yumuşak deterjan kullanmayınız. Bu temizleyicilerin kullanılması, görüntü ekranına zarar verebilir. Bu tür zararlar üreticinin garantisinde değildir.

- Temizleme öncesinde ürününüzü her zaman AC güç kaynağından çıkartınız.
- Görüntü ekranını temizlemek için anti-statik bez veya hafif nemli bir bez kullanınız. Temizleme esnasında görüntü ekranına az miktarda basınç uygulayınız ve yüzeyi ıslatmayınız.
- Ürünü ya da kalemi temizlemek için (su ile) hafifçe nemlendirilmiş yumuşak bir bez kullanınız.

Eğer düşme ya da başka herhangi bir sebeple ürün bozulmuş gibi görünür ya da zarar görmüş olursa ürününüzü mutlaka AC güç kaynağından çıkartınız.

Bu ürünün içerisinde monte edilmiş mıknatıslar bulunmaktadır. Bu mıknatısların mıknatıs özelliğini etkileyebilecek nesnelere (örneğin kalp pilleri, manyetik şeritli kartlar, kol saati) ürün ile yaklaşmasına izin vermemeniz, zira ürün zarar görebilir ya da veri kaybı yaşanabilir.

Bu ürünün metalden yapılmış parçaları bulunmaktadır. Eğer kullanım esnasında metale karşı alerjiye dair belirtiler gösterirseniz ürünü kullanmaya son veriniz ve derhal bir doktora danışınız.

Bu ürünü kullanırken, ekranın metal parçaları ve ekran arasından hiçbir doğrudan bağlantı bulunmadığından emin olunuz. Ekran zarar görebileceği ya da çizilebileceğinden ötürü ekrana kalem gövdesi gibi metal nesnelere dokunmayınız ya da vurmuyunuz.

Expresskey Remote şarj edilmesi. Expresskey Remote'ı şarj etmek için, sadece ekli bulunan USB kablosunu kullanınız.

## ÜRÜN ÖZELLİKLERİ

### GENEL ÖZELLİKLER

Boyutlar (A x Y X D)	:	770 x 465 x 54.5 mm katlanabilir ayaklar hariç
Ağırlık	:	9.0 kg, yaklaşık olarak VESA DPMS
Güç yönetim kabloları	:	DisplayPort, HDMI, USB 3.0
USB AĞI	:	Kaynak yönü: 1 Aşağı akım (harici ağ): 5
Kapak plakası	:	AG asitli cam (temperli cam)
Giriş gerilimi	:	24 VDC
Güç Tüketimi	:	80 W (Tam yük)
(AC adaptör ile)	:	Uyku modunda 0.5 W ya da daha az (USB bağlı değilken) OFF/ KAPALI modda 0.5 W ya da daha az
Çalışma ısısı ve nemi	:	5°C ila 35°C, nem: %20 ila % 80 (karşı basınç)
Depolama ısısı ve nemi	:	-10°C ila 60°C, nem: % 20 ila % 90 (karşı basınç) (60 C derecede maksimum depolama nemi % 38 ve 42 C derecede maksimum depolama nemi % 90 )

### EKRAN

Ekran paneli	:	Color a-Si TFT-LCD
Ekran boyutu	:	27.0 inç
Boy oranı	:	16:9
Piksel sayısı	:	2560x1440
Giriş Video Konektörü	:	DisplayPort, HDMI
Giriş video sinyali	:	DisplayPort Versiyon 1.2, HDMI
Desteklenen çözünürlük	:	2560 x1440, 1920 x1080, 1600 x1200, 1280 x 1024, 1280 x 720, 1024 x 768, 800 x 600, 720 x 400, 640 x 480 piksel
Beyaz parlaklık benzerliği	:	%97 (min.) Şart: Benzerlik telafisi: Etkin
Piksel aralığı	:	0.233 (H) x 0.233 (V) mm
Görüntüleme açıları @ CR>10 (yatay/ dikey)	:	Kontrast oranı >= 10:1 olduğunda, Normal 178 (Yatay) / 178 (dikey) derece
Ekran renkleri	:	1,073,741,824 renk (10 bit renk) (Destekleyen ekran kartı gerektirmektedir)
Kontrast oranı	:	970:1 (norm.)
Yanıt süresi (Tr+Tf)	:	12 ms (norm.)
Parlaklık	:	330 cd/m2 (norm.)
Tak kullan	:	DDC 2B, DDC/CI
LCD kalitesi	:	Her LC"D paneli çok sıkı kalite standartları altında üretilmiştir. Üretim teknikleri mükemmel TFT görüntüsünün garanti etmemektedir. Wacom herhangi bir pikselin her zaman beyaz ya da her zaman siyah olmasına müsaade etmemektedir. Az sayıda pikselin renk spektrumunun bazı parçaları için yanlış renk göstermesine izin verilmiştir. Bu görüntünün kusurlu olduğu anlamına gelmemektedir.

## **PEN TABLET/ GRAFİK TABLET**

Okuma teknolojisi	: Elektromanyetik rezonans teknolojisi x 335.6 mm
Etkin alan	: 0.005 mm/nokta (5,080 lpi)
Çözünürlük	: Merkez: +/- 0.5 mm köşe kısım 1
Hassasiyet	: (ekran alanının köşesinden 20 mm): +/- 2.0 mm köşe kısım 2
	: (ekran alanının köşesinden 3 mm): +/- 4.0 mm
Kalem Eğim aralığı	: 60 derece (tüm kalemler)
Okuma yüksekliği	: 5 mm (0.2 in) ya da daha fazla, merkez
Maksimum rapor oranı	: 133 harf/saniye.
Basınç düzeyleri	: 2,048 düzey
İletişim ara yüzü	: USB

## **GÜÇ ADAPTÖRÜ**

Giriş voltajı	: 100 to 240 VAC, 50/60 Hz
Çıkış voltajı	: 24 V DC, 5.0 A (max.)

## **ÇOKLU PARMAK DOKUNMATIĞI (DTH-2700 Modeli için geçerlidir.)**

Teknoloji türü	: Öngörülen kapasitif
Etkin alan	: 596.7 x 335.6 mm

## **PRO PEN (KP-503E-00)**

Basınç düzeyleri	: 2.048 düzey
Fiziksel boyut (U x D)	: 157 x 14.9 mm
Ağırlık	: 16.0 g, yaklaşık olarak

## **EXPRESSKEY REMOTE**

Boyutlar (A x Y x D)	: 35 x 52 x 10 mm
Ağırlık	: 110 g yaklaşık olarak
İletim türü	: 2.4GHz RF
Pil türü	: Şarj edilebilir Li-ion pil
Şarj süresi	: 2 saat 80% kapasite
Kesintisiz çalıştırma süresi	: 160 saat (Şart: Her 30 saniye tuşa basınız)



# LİSANS VE GARANTİLER

## TABLET SÜRÜCÜ YAZILIMI NİHAİ KULLANICI LİSANS SÖZLEŞMESİ (AVRUPA, AFRİKA ve ORTA DOĞU HARİCİNDE DÜNYA ÇAPINDA)

Bu Nihai Kullanıcı Lisans Sözleşmesi (bu "Sözleşme") siz (hem Yazılımı kuran kişi hem de böyle bireysel hareket eden kişi adına tek bir tüzel kişilik) ("Siz" ve "Sizin") ve Wacom Co. Ltd. 2-510-1 Toyonodai, Kazo-shi, Saitama 349-1148, Japan / Wacom Ltd. Şti. 2-510-1 Toyonodai, Kazo-shi, Saitama 349-1148, Japonya ("Wacom") arasındadır.

BU ANLAŞMAYI DİKKATLİ BİR ŞEKİLDE OKUMANIZ VE ANLAMANIZ ÖNEMLİDİR. "KABUL EDİYORUM" BUTONUNA BASARAK YA DA YAZILIMI KULLANARAK VEYA YÜKLEYEREK BU SÖZLEŞMEYE BAĞLANMAYI KABUL ETMEKTESİNİZ. BU SÖZLEŞMENİN TÜM MADDELERİNİ KABUL ETMİYORSANIZ YA DA BU SÖZLEŞME İLE BAĞLANMAK İSTEMİYORSANIZ, LÜTFEN "KABUL ETMİYORUM" BUTONUNA BASINIZ. EĞER BU SÖZLEŞMEYİ KABUL ETMEZSENİZ, YAZILIMI KULLANMA YA DA YAZILIMA ERIŞİM HAKKINA SAHİP OLMAYACAKSINIZ.

### 1. TANIMLAR

1.1 "Belgeler" Yazılımın kurulumu ve kullanımı ile ilgili kullanıcı kılavuzları ve kitapçıkları anlamına gelmektedir.

1.2 "Ürün" Size Yazılımın tedarik edildiği Wacom Tablet donanımı anlamına gelmektedir.

1.3 "Yazılım" Tablet Sürücüsü yazılımı ve Size Ürün ile birlikte sunulan Belgeler, ve Wacom tarafından Size bu Sözleşme altında daha önce belirtilen herhangi bir güncelleme anlamına gelmektedir.

### 2. YAZILIM LİSANSI

#### 2.1 Sınırlı Lisans.

Bu Sözleşmenin hükümleri ve koşullarına tabi olarak, Wacom Size sınırlı, münhasır olmayan bir lisans sunmaktadır: (a) Yazılımın tek bir kopyasını tek bir bilgisayar ya da diğer benzeri cihazda, sadece makine tarafından okunabilir biçimde, yalnızca Ürün ile birlikte kullanmak ve kurmak için; (b) Sizin Yazılımı yetkili şekilde kullanımınızda destek sağlamak için Yazılım ile verilen Belgeleri kullanmak için; ve (c) Yazılımın asıl versiyonunda bulunan tüm marka, telif hakkı ve diğer mülkiyet hakkı ile sınırlı aynı haklar bildirimlerinin, açıklamaların ve sembollerin bu yedekleme kopyasında yer alması şartı ile yalnızca yedekleme amaçlı olarak Yazılımın tek bir yedek kopyasını yapmak için.

#### 2.2 Kısıtlamalar

Yazılımı (Belgeler de dahil olmak üzere) Sözleşmede açıkça izin verilmediği takdirde Yazılımı kopyalayamayacak ya da kullanmayacaksınız. Yazılımı değiştirmeyecek, tercüme etmeyecek, dağıtmayacak, Yazılıma dayalı türev çalışmalar oluşturmayacak, teminat olarak vermeyecek, yeniden lisansını almayacak, alt lisans vermeyecek, ödünç vermeyecek, kiralamayacak ya da icra etmeyecek ya da Yazılımı üçüncü şahıs eğitimi, ticari zaman bölüşümü ya da hizmet bürosu kullanımı için kullanmayacaksınız. Geçerli yasalar tarafından açık bir şekilde izin verilmedikçe herhangi bir üçüncü şahsın Yazılım ile ilgili ters mühendislik yapmasına, Yazılımı parçalarına ayırmasına ya da yeniden kodlamasına, ya da Yazılımın kaynak kodunu, algoritmalarını, yöntemlerini ya da tekniklerini belirlemeye çalışmasına izin vermeyeceksiniz, bunların hiçbirini Siz de yapmayacaksınız. Yazılımı bağımsız ya da üçüncü şahıs ürünleri ile bağlantılı yazılım olarak kullanmayacaksınız, fakat Yazılım yalnızca Ürün ile bağlantılı olarak kullanılabilir. Yazılım içerisinde ya da üzerinde yer alan hiçbir marka, telif hakkı ya da diğer mülkiyet hakları ve sınırlayıcı aynı haklar bildirimlerini, açıklamaları ya da sembollerini kaldırmayacaksınız.

#### 2.3 Devretmek yasaktır; Tek Seferlik Transfer

Bu sözleşme altında Size ait doğan hakları ya da yükümlülüklerinizin hiçbirini, Wacom şirketinin yazılı rızası olmaksızın yasal yolla ya da başka şekilde devretmeyecek, aktarmayacak ya da yetki veremeyeceksiniz ki bu hak ve yükümlülüklerden makul olmayan nedenlerle kaçınılması gerekmektedir. Fakat aşağıdaki şartların tamamına yerine getirilirse, Ürün ile ilgili olarak bu Sözleşme altındaki tüm haklarınızı bir başka bir tarafa tek

seferlik kalıcı şekilde devredebilirsiniz:

(a) transfer Ürün'ün tüm parçalarını ve bileşenlerini, tüm basılı materyalleri ve Ürün ile geçerli diğer garantileri ve bu Sözleşme altındaki tüm hak ve yükümlülükleri de içine almaktadır, (b) herhangi bir ortam ya da bilgisayarda Yazılımın hiçbir kopyasını tutmayacaksınız, ve (c) Yazılımı alan taraf bu Sözleşmenin hükümlerini kabu etmesi gerektiğini okumuş, anlamış ve kabul etmiştir. Bu sözleşme altında doğan hak ve yükümlülükleriniz bu maddeye ayrıki şekilde devredilmesi, aktarılması ya da yetki verilmesi geçersiz ve etkisizdir.

#### 2.4 Mülkiyet.

Wacom ve lisans veren taraflar Yazılıma dâhil olan tüm hak, mülkiyet ve çıkarları, patent, telif hakkı, marka, meslek sırrı ve diğer fikri hakları ya da Yazılıma ve herhangi gelişme, güncelleme ya da türev çalışmalara dâhil olan ve bunlarla ilgili endüstriyel hakları elinde bulundurmaktadır. Wacom Yazılım ile ilgili tüm hakları ve menfaatleri saklı tutmaktadır. Bu Sözleşme altında açıkça belirtilen haklardan başka, Yazılım ile ilgili doğrudan ya da dolaylı olarak hiçbir hak telep edemezsiniz.

#### 2.5 Desteksiz.

Wacom bu Sözleşme altında teknik destek, bakım, güncelleme, düzenleme ya da yeni yayınların tedariki hususunda hiçbir taahhütte bulunmamaktadır.

### 3. GARANTİLER VE YASAL YOLLAR

#### 3.1 Sınırlı Garantiler.

Wacom, Belegeler ve Sözleşmenin hüküm ve koşullarına uygun şekilde kullanıldığında Yazılımın, ilk kullanımdan ya da Sizin tarafınızdan aktive edildikten sonra doksan (90) günlük süre ile düzgün bir şekilde çalışacağını garanti etmektedir ("Garanti Period"). Garanti Süresi içerisinde Yazılımın yukarıda bahsi geçen garantiye uymaması halinde, Wacom sizden herhangi bir ek ücret almadan Yazılımı onararak ya da değiştirerek bu uygunsuzluğu düzeltmek için ticari olarak makul çabayı göstermelidir. Yazılım arızaya dayanıklı değildir ve yüksek riskli faaliyetlere uygun şekilde tasarlanmamıştır ya da bu faaliyetlere izin verecek kullanımlar için uygun değildir. Wacom, araçları ya da ürün dağıtıcıları veya perakendecileri tarafından yapılan hiçbir sözlü ya da yazılı bilgi garanti oluşturmayacak ya da bu Sözleşme altında Wacom tarafından açıkça belirtilen garanti kapsamını hiçbir şekilde değiştirmeyecektir. Bu paragraf, bu paragraf Wacom şirketinin tüm sorumluluğunu ve yükümlülüğünü, Sizin Yazılım yukarıda bahsi geçen garantiye uymadığı takdirde izleyebileceğiniz tek yasal yolu belirtmektedir. Wacom şu durumlarda garanti sağlamamaktadır: (a) Yazılım Sizin gereksinimlerinizi karşılamazsa, (b) Yazılım, Sizin kurmuş olduğunuz bilgisayar ya da cihaz ile uyumlu olmaz ya da bu bilgisayar ya da cihazda çalışmazsa, ya da (c) Yazılımda hataların düzeltileceğini veya Yazılımın kesintisiz veya hatasız çalışacağını. Bu Sözleşme (varsa) Wacom'un standart donanım garantisine tabi olan Ürünler için sağladığı garantiyi kapsamamaktadır. Yazılımın yetkisiz kullanımı, yanlış kullanımı, değişikliği, ihmali veya Yazılımın kazara hasar görmesi ya da Wacom tarafından gerçekleştirilmeyen onarımı ya da değiştirilmesi sonucunda meydana gelen arızalar için Wacom'un bu paragraf altında hiçbir garanti yükümlülüğü yoktur. Yazılımın değiştirilmesi ya da onarılması, orijinal Garanti Süresi ötesinde garanti sürecini uzatmamaktadır.

#### 3.2 Sorumluluk Reddi.

Bu Sözleşmede belirtilen açık garanti dışında, WACOM BU YAZILIM İLE İLGİLİ DİĞER TÜM TEMSİLCİLİK ve GARANTİ VERMEMEKTE, TÜM BUNLARI BURADA REDDETMEKTEDİR. İLGİLİ YASALAR ÇERÇEVESİNDE İZİN VERİLDİĞİ ÖLÇÜDE, WACOM YAZILIM İLE İLGİLİ HER TÜRLÜ AÇIK YA DA DOLAYLI GARANTİYİ REDDETMEKTEDİR, BUNA TİCARET, BELİRLİ BİR AMAÇ İÇİN UYGUNLUK, YETERLİ KALİTE, DOĞRULUK, ÜÇÜN CÜ TARAF HAKLARININ KAPSAMI VE İHLALİ VE PERFORMANS SEYRİ, MUAMELE VEYA TİCARİ KULLANIM SÜRECİNDEN DOĞAN HER TÜRLÜ GARANTİ DÂHİLDİR. EĞER BİR KULLANICI İSENİZ (İŞ, TİCARET AMAÇLARI YA DA PROFESYONEL AMAÇLARLA DEĞİL DE KİŞİSEL AMAÇLARLA YAZILIMI KULLANIYORSANIZ, YUKARIDA BAHŞİ GEÇEN SINIRLAMALAR, YAŞADIĞINIZ YERDE GEÇERLİ OLAN YASALARA BAĞLI OLARAK SİZİN İÇİN GEÇERLİ OLMAYABİLİR.

#### 4. FESİH

Bu Sözleşme son verilene kadar geçerlidir. Buna ek olarak bu Sözleşme altında belirtilen haklarınız ve lisanlarınız, Wacom tarafından herhangi bir bildirim yapılmadan ya da eylem gerçekleştirilmeden, Sözleşme şartlarına uymadığınız takdirde otomatik olarak son bulacaktır ve geçerliliğini kaybedecektir. Bu Sözleşmeye son verildiğinde, Yazılım ile ilgili tüm kullanım haklarınız da son bulacaktır ve Yazılımı Size ait bilgisayar ya da ürünün kurulduğu benzer cihazdan kurtarılmayacak şekilde kalıcı olarak sileceksiniz (yedekleme kopyanız ve tüm Belgeler de dâhil olmak üzere). Bu Sözleşmeye son verildiğinde, 1, 2.2, 2.4, 3.2, 4 ve 5 geçerli kalacaktır.

#### 5. GENEL KOŞULLAR

##### 5.1 Yasa.

Bu Sözleşme ve bu Sözleşme ile ilgili ortaya çıkan tüm sorunlar Yasa hükümleri seçme hakkı olmaksızın Japonya İç Yasaları ile idare edilecektir. Bu Sözleşme, uygulaması açık bir şekilde hariç tutulan Malların Uluslararası Satışına Dair Birleşmiş Milletler Sözleşmesine tabi olmayacaktır. Taraflar arasında, bu Sözleşme ile ilgili herhangi tartışma, talep veya anlaşmazlık meydana gelmesi halinde, bu tür tartışma, talep veya anlaşmazlıklar yalnızca Japonya'da bulunan Tokyo Bölge Mahkemesinde çözülmeye çalışılacaktır ve Wacom ile Siz işbu teminata bu mahkemelerin yargı ve yetkilerine rıza göstermiş sayılırsınız.

##### 5.2 Sorumluluk Kısıtlaması

Taraflar diğer tarafın ya da herhangi bir üçüncü tarafın neden olduğu tesadüfi, özel, dolaylı veya cezai zararlar ya da kar, gelir, iş, tasarruf, veri, kullanım veya yedek ihale maliyeti kaybı gibi zararlar için; diğer taraf bu zararlar konusunda önceden uyarılmış olsa ya da böylesi zararlar önceden görülebilir olsa dahi, bu hareket sözleşmede yer alsın ya da haksız bir eylem olsun, hiçbir koşulda sorumlu olmayacaklardır. Taraflar Bölüm 5.2'de belirtilen sorumluluk tahdidini ve bu Sözleşmenin diğer hükümleri ve risk durumları, Wacom'un bunlar olmadan sözleşmeye taraf olmayacağı, taraflar arasındaki pazarlığın temel unsurudur. Wacom'un Ürünleri fiyatlandırması bu risk durumunu ve burada belirtilen sorumluluğun tahdidini yansıtmaktadır. Wacom'un bu Sözleşme ya da bir şekilde Yazılım ile ilgili sorumluluğu sizin tarafınızdan Ürün için ödenen miktarı aşmamalıdır. Ürün için ödediğiniz miktarı gösteren fatura ya da diğer belgeleri saklamanız gerekmektedir. Tüm bunların yanında, bu Sözleşmede yer alan hiçbir ifade, Wacom adına herhangi bir kasıtlı ya da ihmalkâr veya kötüye kullanım, Wacom'un size karşı sorumluluğunu sınırlamamaktadır.

##### 5.3 Bölünebilirlik.

Eğer bu Sözleşmenin herhangi bir hükmünün yasa dışı, geçersiz ya da uygulamaya aykırı olduğu yönünde karar verilirse, bu madde Sözleşmeden çıkartılacaktır, diğer yandan Sözleşmenin kalan kısmı tam olarak geçerli ve yürürlükte kalacaktır.

##### 5.4 Yasalara Uyuma

Yaşadığınız ya da Yazılımı kullandığınız ülke ya da bölgenin yerel yasaları ve ihraç yasalar da dâhil olmak üzere, tüm geçerli Yasalara ve yönetmeliklere uyacaksınız. Yukarıdaki genellemeyi sınırlandırmaksızın, Siz ya da Sizin temsilcileriniz Yazılımı ya da doğrudan hiçbir ürünü geçerli Yasalarca sınırlandırılan ya da yasaklanan hiçbir varış noktasına, kişiye ya da kuruma ihraç etme, yönlendirme ya da aktarma hakkına sahip olmayacaksınız.

##### 5.5 Sözleşmenin Bütünlüğü ; GENEL.

Bu Sözleşme, taraflar arasındaki Sözleşmenin tamamını oluşturmaktadır ve bu Sözleşmenin konusu ile ilgili önceki ya da güncel tüm sözleşmelerin ya da yazılı veya sözel tüm beyanların yerini almaktadır. Bu Sizin ile Wacom arasında, herhangi bir ortaklık, ortak girişim, işveren-işçi, ajans ya da Franchise- imtiyaz sahibi ilişkisi oluşturmamaktadır ve oluşturmamalıdır. Burada yer alan başlık, yazı veya bölüm başlığı sadece kolaylık sağlamak amaçlı olarak kullanılmıştır ve hiçbir şekilde bu konuda herhangi bir hükmü ya da başlığı tanımlamakta ya da açıklamamaktadır. Bu Sözleşmenin herhangi bir şekilde ihmal ya da ihlali halinde taraflardan birinin vazgeçmesi, yalnızca yazılı olarak yapılacaktır ve herhangi bir başka ya da sonraki ihmal ya da ihlal için vazgeçme anlamına gelmeyecektir.

## **TABLET SÜRÜCÜ YAZILIMI NİHAİ KULLANICI LİSANS SÖZLEŞMESİ (AVRUPA, ORTA DOĞU ve AFRİKA)**

Bu Nihai Kullanıcı Lisans Sözleşmesi (bu “Sözleşme”) siz (hem Yazılımı kuran kişi hem de böyle bireysel hareket eden kişi adına tek bir tüzel kişilik) (“Siz” ve “Sizin”) ve Wacom Co. Ltd, 2-510-1 Toyonodai, Kazo-shi, Saitama 349-1148, Japan / Wacom Ltd. Şti. 2-510-1 Toyonodai, Kazo-shi, Saitama 349-1148, Japonya (“Wacom”) arasındadır.

**BU ANLAŞMAYI DİKKATLİ BİR ŞEKİLDE OKUMANIZ VE ANLAMANIZ ÖNEMLİDİR. “KABUL EDİYORUM” BUTONUNA BASARAK YA DA YAZILIMI KULLANARAK VEYA YÜKLEYEREK BU SÖZLEŞMEYE BAĞLANMAYI KABUL ETMEKTESİNİZ. BU SÖZLEŞMENİN TÜM MADDELERİNİ KABUL ETMİYORSANIZ YA DA BU SÖZLEŞME İLE BAĞLANMAK İSTEMİYORSANIZ, LÜTFEN “KABUL ETMİYORUM” BUTONUNA BASINIZ. EĞER BU SÖZLEŞMEYİ KABUL ETMEZSENİZ, YAZILIMI KULLANMA YA DA YAZILIMA ERİŞİM HAKKINA SAHİP OLMAYACAKSINIZ.**

### **1. TANIMLAR**

- 1.1. “Belgeler” Yazılımın kurulumu ve kullanımı ile ilgili kullanıcı kılavuzları ve kitapçıkları anlamına gelmektedir.
- 1.2. “Ürün” Size Yazılımın tedarik edildiği Wacom Tablet donanımı anlamına gelmektedir.
- 1.3. “Yazılım” Tablet Sürücüsü yazılımı ve Size Ürün ile birlikte sunulan Belgeler, ve Wacom tarafından Size bu Sözleşme altında daha önce belirtilen herhangi bir güncelleme anlamına gelmektedir.

### **2. YAZILIM LİSANSI**

#### **2.1. Sınırlı Lisans.**

Bu Sözleşmenin hükümleri ve koşullarına tabi olarak, Wacom Size sınırlı, münhasır olmayan bir lisans sunmaktadır: (a) Yazılımın tek bir kopyasını tek bir bilgisayar ya da diğer benzeri cihazda, sadece makine tarafından okunabilir biçimde, yalnızca Ürün ile birlikte kullanmak ve kurmak için; (b) Sizin Yazılımı yetkili şekilde kullanımınızda destek sağlamak için Yazılım ile verilen Belgeleri kullanmak için; ve (c) Yazılımın asıl versiyonunda bulunan tüm marka, telif hakkı ve diğer mülkiyet hakkı ile sınırlı aynı haklar bildirimlerinin, açıklamaların ve sembollerin bu yedekleme kopyasında yer alması şartı ile yalnızca yedekleme amaçlı olarak Yazılımın tek bir yedek kopyasını yapmak için.

#### **2.2. Kısıtlamalar**

Yazılımı (Belgeler de dâhil olmak üzere) Sözleşmede açıkça izin verilmediği ya da afet müdahale, program hatası doğrulama ve yedekleme amaçları için olmadığı takdirde Yazılım kopyalanmayacaktır. Yazılımı değiştirmeyecek, tercüme etmeyecek, dağıtmayacak, Yazılıma dayalı türev çalışmalar oluşturmayacak, teminat olarak vermeyecek, yeniden lisansını almayacak, alt lisans vermeyecek, ödünç vermeyecek, kiralamayacak ya da icra etmeyecek ya da Yazılımı üçüncü şahıs eğitimi, ticari zaman bölüşümü ya da hizmet bürosu kullanımı için kullanmayacaksınız. Geçerli yasalar tarafından açık bir şekilde izin verilmedikçe herhangi bir üçüncü şahsın Yazılım ile ilgili ters mühendislik yapmasına, Yazılımı parçalarına ayırmasına ya da yeniden kodlamasına, ya da Yazılımın kaynak kodunu, algoritmalarını, yöntemlerini ya da tekniklerini belirlemeye çalışmasına izin vermeyeceksiniz, bunların hiçbirini Siz de yapmayacaksınız. Yazılımı bağımsız ya da üçüncü şahıs ürünleri ile bağlantılı yazılım olarak kullanmayacaksınız, fakat Yazılım yalnızca Ürün ile bağlantılı olarak kullanılabilir. Yazılım içerisinde ya da üzerinde yer alan hiçbir marka, telif hakkı ya da diğer mülkiyet hakları ve sınırlayıcı aynı haklar bildirimlerini, açıklamaları ya da sembollerini kaldırmayacaksınız.

#### **2.3. Devretmek yasaktır; Bir Seferlik Transfer**

Bu sözleşme altında Size ait doğan hakları ya da yükümlülüklerinizin hiçbirini, Wacom şirketinin yazılı rızası olmaksızın yasal yolla ya da başka şekilde devretmeyecek, aktarmayacak ya da yetki veremeyeceksiniz ki bu hak ve yükümlülüklerden makul olmayan nedenlerle kaçınılmaması gerekmektedir. Fakat aşağıdaki şartların tamamına yerine getirilirse, Ürün ile ilgili olarak bu Sözleşme altındaki tüm haklarınızı bir başka bir tarafa tek seferlik kalıcı şekilde devredebilirsiniz:

(a) transfer Ürün'ün tüm parçalarını ve bileşenlerini, tüm basılı materyalleri ve Ürün ile geçerli diğer garantileri ve bu Sözleşme altındaki tüm hak ve yükümlülükleri de içine almaktadır, (b) herhangi bir ortam ya da bilgisayarda Yazılımın hiçbir kopyasını tutmayacaksınız, ve (c) Yazılımı alan taraf bu Sözleşmenin hükümlerini kabu etmesi gerektiğini okumuş, anlamış ve kabul etmiştir. Bu sözleşme altında doğan hak ve yükümlülüklerinizin bu maddeye aykırı şekilde devredilmesi, aktarılması ya da yetki verilmesi geçersiz ve etkisizdir.

#### 2.4. Mülkiyet.

Wacom ve lisans veren taraflar Yazılıma dâhil olan tüm hak, mülkiyet ve çıkarları, patent, telif hakkı, marka, meslek sırrı ve diğer fikri hakları ya da Yazılıma ve herhangi gelişme, güncelleme ya da türev çalışmalara dâhil olan ve bunlarla ilgili endüstriyel hakları elinde bulundurmaktadır. Wacom Yazılım ile ilgili tüm hakları ve menfaatleri saklı tutmaktadır. Bu Sözleşme altında açıkça belirtilen haklardan başka, Yazılım ile ilgili doğrudan ya da dolaylı olarak hiçbir hak talep edemezsiniz.

#### 2.5. Desteksiz.

Wacom bu Sözleşme altında teknik destek, bakım, güncelleme, düzenleme ya da yeni yayınların tedariki hususunda hiçbir taahhütte bulunmamaktadır.

### 3. GARANTİLER VE YASAL YOLLAR

#### 3.1. Sınırlı Garantiler.

Wacom, Belegeler ve Sözleşmenin hüküm ve koşullarına uygun şekilde kullanıldığında Yazılımın, ilk kullanımdan ya da Sizin tarafınızdan aktive edildikten sonra doksan (90) günlük süre ile düzgün bir şekilde çalışacağını garanti etmektedir ("Garanti Period"). Garanti Süresi içerisinde Yazılımın yukarıda bahsi garantiye uymaması halinde, Wacom sizden herhangi bir ek ücret almadan Yazılımı onararak ya da değiştirerek bu uygunsuzluğu düzeltmek için ticari olarak makul çabayı göstermelidir. Yazılım arızaya dayanıklı değildir ve yüksek riskli faaliyetlere uygun şekilde tasarlanmamıştır ya da bu faaliyetlere izin verecek kullanımlar için uygun değildir. Wacom, araçları ya da ürün dağıtıcıları veya perakendecileri tarafından yapılan hiçbir sözlü ya da yazılı bilgi garanti oluşturmaz ya da bu Sözleşme altında Wacom tarafından açıkça belirtilen garanti kapsamını hiçbir şekilde değiştirmeyecektir. Bu paragraf, bu paragraf Wacom şirketinin tüm sorumluluğunu ve yükümlülüğünü, Sizin Yazılım yukarıda bahsi geçen garantiye uymadığı takdirde izleyebileceğiniz tek yasal yolu belirtmektedir. Wacom şu durumlarda garanti sağlamamaktadır: (a) Yazılım Sizin gereksinimlerinizi karşılamazsa, (b) Yazılım, Sizin kurmuş olduğunuz bilgisayar ya da cihaz ile uyumlu olmaz ya da bu bilgisayar ya da cihazda çalışmazsa, ya da (c) Yazılımda hataların düzeltilileceğini veya Yazılımın kesintisiz veya hatasız çalışacağını. Bu Sözleşme (varsa) Wacom'un standart donanım garantisine tabi olan Ürünler için sağladığı garantiye kapsamamaktadır. Yazılımın yetkisiz kullanımı, yanlış kullanımı, değişikliği, ihmali veya Yazılımın kazara hasar görmesi ya da Wacom tarafından gerçekleştirilmeyen onarımı ya da değiştirilmesi sonucunda meydana gelen arızalar için Wacom'un bu paragraf altında hiçbir garanti yükümlülüğü yoktur. Yazılımın değiştirilmesi ya da onarılması, orijinal Garanti Süresi ötesinde garanti sürecini uzatmamaktadır.

#### 4 Sorumluluk Reddi.

4.1. Bu Sözleşmede belirtilen açık garanti dışında, WACOM BU YAZILIM İLE İLGİLİ DİĞER TÜM TEMSİLCİLİK VE GARANTİ VERMEMEKTE, TÜM BUNLARI BURADA REDDETMEKTEDİR. İLGİLİ YASALAR ÇERÇEVESİNDE İZİN VERİLDİĞİ ÖLÇÜDE, WACOM YAZILIM İLE İLGİLİ HER TÜRLÜ AÇIK YA DA DOLAYLI GARANTİYİ REDDETMEKTEDİR, BUNA TİCARET, BELİRLİ BİR AMAÇ İÇİN UYGUNLUK, YETERLİ KALİTE, DOĞRULUK, ÜÇÜN CÜ TARAF HAKLARININ KAPSAMI VE İHLALİ VE PERFORMANS SEYRİ, MUAMELE VEYA TİCARİ KULLANIM SÜRECİNDEN DOĞAN HER TÜRLÜ GARANTİ DÂHİLDİR. EĞER BİR KULLANICI İSENİZ (İŞ, TİCARET AMAÇLARI YA DA PROFESYONEL AMAÇLARLA DEĞİL DE KİŞİSEL AMAÇLARLA YAZILIMI KULLANIYORSANIZ, YUKARIDA BAHSİ GEÇEN SINIRLAMALAR, YAŞADIĞINIZ YERDE GEÇERLİ OLAN YASALARA BAĞLI OLARAK SİZİN İÇİN GEÇERLİ OLMAYABİLİR.

## 5. FESİH

Bu Sözleşme son verilene kadar geçerlidir. Buna ek olarak bu Sözleşme altında belirtilen haklarınız ve lisanlarınız, Wacom tarafından herhangi bir bildirim yapılmadan ya da eylem gerçekleştirilmeden, Sözleşme şartlarına uymadığınız takdirde otomatik olarak son bulacak ve geçerliliğini kaybedecektir. Bu Sözleşmeye son verildiğinde, Yazılım ile ilgili tüm kullanımlarınız da son bulacaktır ve Yazılım Size ait bilgisayar ya da ürünün kurulduğu benzer cihazdan kurtarılacaktır şekilde kalıcı olarak sileceksiniz (yedekleme kopyanız ve tüm Belgeler de dâhil olmak üzere). Bu Sözleşmeye son verildiğinde, 1, 2.2, 2.4, 3.2, 4 ve 5 geçerli kalacaktır.

## 6. GENEL KOŞULLAR

### 6.1. Yasa.

Bu Sözleşme ve bu Sözleşme ile ilgili ortaya çıkan tüm problemler, Yasa kurallarını seçme hakkı olmaksızın Japonya İç Yasaları ile idare edilecektir. Bu Sözleşme, uygulaması açık bir şekilde hariç tutulan Malların Uluslararası Satışına Dair Birleşmiş Milletler Sözleşmesine tabi olmayacaktır. Taraflar arasında, bu Sözleşme ile ilgili herhangi tartışma, talep veya anlaşmazlık meydana gelmesi halinde, bu tür tartışma, talep veya anlaşmazlıklar yalnızca Japonya'da bulunan Tokyo Bölge Mahkemesinde çözülmeye çalışılacaktır ve Wacom ile Siz işbu teminata bu mahkemelerin yargı ve yetkilerine rıza göstermiş sayılırsınız.

### 6.2. Sorumluluk Kısıtlaması

Taraflar diğer tarafın ya da herhangi bir üçüncü tarafın neden olduğu tesadüfi, özel, dolaylı veya cezai zararlar ya da kar, gelir, iş, tasarruf, veri, kullanım veya yedek ihale maliyeti kaybı gibi zararlar için; diğer taraf bu zararlar konusunda önceden uyarılmış olsa ya da böylesi zararlar önceden görülebilir olsa dahi, bu hareket sözleşmede yer alsın ya da haksız bir eylem olsun, hiçbir koşulda sorumlu olmayacaklardır. Taraflar Bölüm 5.2'de belirtilen sorumluluk tahdidini ve bu Sözleşmenin diğer hükümleri ve risk durumları, Wacom'un bunlar olmadan sözleşmeye taraf olmayacağı, taraflar arasındaki pazarlığın temel unsurlarıdır. Wacom'un Ürünleri fiyatlandırması bu risk durumunu ve burada belirtilen sorumluluğun tahdidini yansıtmaktadır. Wacom'un bu Sözleşme ya da bir şekilde Yazılım ile ilgili sorumluluğu sizin tarafınızdan Ürün için ödenen miktarı aşmamalıdır. Ürün için ödediğiniz miktarı gösteren fatura ya da diğer belgeleri saklamanız gerekmektedir. Tüm bunların yanında, bu Sözleşmede yer alan hiçbir ifade, aşağıdaki durumlarda, Wacom'un size karşı sorumluluğunu sınırlamamaktadır: (i) doğrudan Wacom'un ya da çalışanları veya aracılarının ihmali nedeniyle meydana gelen ölüm ya da kişisel yaralanma; ya da (ii) Wacom'un ya da çalışanları veya aracılarının herhangi bir hileli eylemi veya ihmali; ya da (iii) Wacom adına herhangi bir kasıtlı ya da ihmalkâr veya kötüye kullanım.

### 6.3. Bölünebilirlik.

Eğer bu Sözleşmenin herhangi bir hükmünün yasa dışı, geçersiz ya da uygulamaya aykırı olduğu yönünde karar verilirse, bu madde Sözleşmeden çıkartılacaktır, diğer yandan Sözleşmenin kalan kısmı tam olarak geçerli ve yürürlükte kalacaktır.

### 6.4. Yasalara Uyma

Yaşadığınız ya da Yazılımı kullandığınız ülke ya da bölgenin yerel yasaları ve ihraç yasalar da dâhil olmak üzere, tüm geçerli Yasalara ve yönetmeliklere uyacaksınız. Yukarıdaki genellemeyi sınırlandırmaksızın, Siz ya da Sizin temsilcileriniz Yazılımı ya da doğrudan hiçbir ürünün geçerli Yasalara sınırlandırılan ya da yasaklanan hiçbir varış noktasına, kişiye ya da kuruma ihraç etme, yönlendirme ya da aktarma hakkına sahip olmayacaksınız.

### 6.5. Sözleşmenin Bütünlüğü; GENEL.

Bu Sözleşme, taraflar arasındaki Sözleşmenin tamamını oluşturmaktadır ve bu Sözleşmenin konusu ile ilgili önceki ya da güncel tüm sözleşmelerin ya da yazılı veya sözel tüm beyanların yerini almaktadır. Bu Sizin ile Wacom arasında, herhangi bir ortaklık, ortak girişim, işveren-işçi, ajans ya da Franchise-İmtiyaz sahibi ilişkisi oluşturmamaktadır ve oluşturmamalıdır. Burada yer alan başlık, yazı veya bölüm başlığı sadece kolaylık sağlamak amaçlı olarak kullanılmıştır ve hiçbir şekilde bu konuda herhangi bir hükmü ya da başlığı tanımlamamakta ya da açıklamamaktadır. Bu Sözleşmenin herhangi bir şekilde ihmal ya da ihlali halinde taraflardan birinin vazgeçmesi, yalnızca yazılı olarak yapılacaktır ve herhangi bir başka ya da sonraki ihmal ya da ihlal için vazgeçme anlamına gelmeyecektir.



## **SINIRLI GARANTİ (A.B.D. ve KANADA)**

Wacom, ilk satın alan tüketiciye, Yazılım ile pil, kalem kartuşları ve kalem uçları gibi sarf malzemeler haricinde Ürünün normal kullanım ve iki (2) yıllık hizmet sürecinde, faturanın bir kopyası ile kanıtlanan ilk alınma tarihinden itibaren ve satın aldıktan sonraki 30 gün içinde Wacom'a kayıt ettirilmesi halinde malzeme ve işçilikte kusurlardan muaf olduğu konusunda garanti sağlamaktadır.

Yazılım "bu şekliyle" ruhsatlandırılmıştır. Kalitesi ya da performansı ile ilgili olarak Wacom hiçbir garanti vermemektedir. Wacom size kesintisiz hizmet veya herhangi bir hata düzeltme garantisi vermemektedir.

Garanti Süresi dâhilinde Yazılım dışında Üründe bir kusur olduğunun ortaya çıkması üzerine, Wacom Teknik Destek ekibi ile telefon, email ya da faks ile iletişime geçmeli ve RMA (Mal İade İzni) numarası alarak Wacom tarafından kararlaştırılan bir hizmet noktasına ürünün gönderilmesi ile ilgili yönergeleri almalısınız. Ürünü nakliye ücretlerini ödeyerek mal iade izni numarası, adınız, adresiniz ve telefon numaranız, alış tarihinizi gösterir belge ve kusurun tanımlaması ile birlikte belirlenen hizmet noktasına göndermelisiniz. Wacom ürünün iade edilmesi sürecinde nakliye ücretini Birleşik Parsel Hizmeti ya da Wacom tarafından seçilen bir benzer hizmet ile ödeme yapacaktır.

Wacom'un bu garanti altında tek yükümlülüğü ve tüm sorumluluğu, Wacom'un tercihi göze, Wacom'un Garanti Sürecinde haberdar edildiği kusurlu ürünün ya da parçalarının onarılması ya da değiştirilmesidir, ancak sizin aşağıda belirtilen konulardan sorumlu olmanız şartı sözkonusudur (i) ürünün belirlenen hizmet noktasına nakliye ücreti ve (ii) bu nakliye esnasında ürünün kaybı ya da görebileceği zararlar.

Şayet ürünün kusuru kaza, yanlış kullanım, ihmali ya da yetkisiz değişiklik veya onarımdan kaynaklı ise ya da Wacom'un depolama yönergelerine uygun şekilde teslim edilmemiş ya da depolanmamış ise Wacom'un ürünü onarma ya da değiştirme sorumluluğu bulunmamaktadır.

Ürünün satışı ile ilgili olarak herhangi bir açıklama, çizim, özellik, numune, model, bülten ya da benzer materyaller, ürünün sizin gereksinimlerinize uygun olacağı ya da uyumlu olacağı şeklinde bir garanti ifadesi olarak anlaşılmamalıdır.

Yukarıda tanımlanan sınırlı garanti haricinde, wacom tarafından ürün ile ilgili başka hiçbir garanti sağlanmamaktadır. Wacom, bayileri, dağıtıcıları, araçları ya da çalışanlarının vermiş olduğu hiçbir sözlü ya da yazılı bilgi ya da tavsiye garanti teşkil etmemektedir ve hiçbir şekilde bu garantinin kapsamını genişletmemektedir ve siz de böylesi bilgi ya da tavsiyelere itibar etmemelisiniz. Bu garanti size belirli yasal haklar vermektedir ve devletlerarasında değişiklik gösterebilecek başka haklara da sahip olabilirsiniz.

Wacom, açık garanti süresinde zimni ticaret teminatı ya da belirli bir amaca uygunluk da dâhil olmak üzere her tür yasal zimni teminatları sınırlandırmaktadır. Bazı ülkeler zimni teminatın ne kadar süreceği ile ilgili sınırlamalara izin vermemektedir, bu nedenle yukarıda belirtilen sınırlandırmalar sizin için geçerli olmayabilir.

Ne wacom ne de bu ürünün tasarlanması, üretilmesi ya da teslimatı sürecine dâhil olan başka bir kimse, bu ürünün kullanımı ya da kullanım yetersizliği nedeniyle doğrudan, dolaylı olarak ya da kazara meydana gelen herhangi bir zarar (iş karında kayıp, iş kesintisi, iş bilgisi kaybı ve benzeri de dâhil olmak üzere) için, wacom daha önceden böylesi zararlar hakkında uyarılmış olsa dahi sorumlu olmayacaktır. Bazı ülkeler kazara ya da dolaylı olarak meydana gelen zararlar için hariç tutma ya da sınırlandırmaya izin vermemektedir, bu nedenle yukarıda belirtilen sınırlandırmalar sizin için geçerli olmayabilir.

Yukarıda belirtilen sınırlamalardan herhangi birinin uygulanamaz olduğu yönünde karar verilmesi halinde, Wacom'un size ya da herhangi bir tarafa karşı sorumluluğu, iddia ne olursa olsun, ödemiş olduğunuz satın alma fiyatını geçmemelidir.

Bu Sınırlı Garanti Amerika Birleşik Devletleri ve Washington eyaleti Yasaları tarafından idare edilmektedir.

Bu Sınırlı Garanti Birleşik Devletler (ve bölgeleri ya da mülkiyetindeki topraklarda) ya da Kanada'da alınan ve kullanılan ürünler için geçerlidir ve yalnızca bu ürünlerle uygulanabilmektedir.

## GARANTİ HİZMETİ

Birleşik Devletler ya da Kanada'da garanti hizmeti almak için iletişim bilgileri:

Wacom Müşteri Hizmetleri Merkezi Numarası: 1.360.896.9833

E-posta Sorgulama formu: <http://www.wacom.com/ürünsupport/email.cfm>

Sözleşme ile ilgili herhangi bir sorunuz olursa, ya da Wacom ile iletişime geçmek isterseniz, lütfen şu adrese yazınız:

Wacom Technology Corporation 1311 SE Cardinal Court Vancouver, Washington 98683  
A.B.D.

## SINIRLI GARANTİ (ORTA AMERİKA, GÜNEY AMERİKA ve KARAYİPLER)

Wacom, ilk satın alan tüketicieye, Yazılım ile pil, kalem kartuşları ve kalem uçları gibi sarf malzemeler haricinde Ürünün normal kullanım ve iki (2) yıllık hizmet sürecinde, faturanın bir kopyası ile kanıtlanan ilk alınma tarihinden itibaren ve satın aldıktan sonraki 30 gün içinde Wacom'a kayıt ettirilmesi halinde malzeme ve işçilikte kusurlardan muaf olduğu konusunda garanti sağlamaktadır.

Yazılım "bu şekliyle" ruhsatlandırılmıştır. Kalitesi ya da performansı ile ilgili olarak Wacom hiçbir garanti vermemektedir. Wacom size kesintisiz hizmet veya herhangi bir hata düzeltme garantisi vermemektedir.

Garanti Süresi dâhilinde Yazılım dışında Üründe bir kusur olduğunun ortaya çıkması üzerine, Wacom Teknik Destek ekibi ile telefon, email ya da faks ile iletişime geçmeli ve RMA (Mal İade İzni) numarası alarak Wacom tarafından kararlaştırılan bir hizmet noktasına ürünün gönderilmesi ile ilgili yönergeleri almalısınız. Ürünü nakliye ücretlerini ödeyerek mal iade izni numarası, adınız, adresiniz ve telefon numaranız, alış tarihinizi gösterir belge ve kusurun tanımlaması ile birlikte belirlenen hizmet noktasına göndermelisiniz. Wacom ürünün iade edilmesi sürecinde nakliye ücretini Birleşik Parsel Hizmeti ya da Wacom tarafından seçilen bir benzer hizmet ile ödeme yapacaktır.

Wacom'un bu garanti altında tek yükümlülüğü ve tüm sorumluluğu, Wacom'un tercihine göre, Wacom'un Garanti Sürecinde haberdar edildiği kusurlu ürünün ya da parçalarının onarılması ya da değiştirilmesidir, ancak sizin aşağıda belirtilen konulardan sorumlu olmanız şartı söz konusudur (i) ürünün belirlenen hizmet noktasına nakliye ücreti ve (ii) bu nakliye esnasında ürünün kaybı ya da görebileceği zararlar.

Şayet ürünün kusuru kaza, yanlış kullanım, ihmal ya da yetkisiz değişiklik veya onarımdan kaynaklı ise ya da wacom'un depolama yönergelerine uygun şekilde teslim edilmemiş ya da depolanmamış ise wacom'un ürünü onarma ya da değiştirme sorumluluğu bulunmamaktadır.

Ürünün satışı ile ilgili olarak herhangi bir açıklama, çizim, özellik, numune, model, bülten ya da benzer materyaller, ürünün sizin gereksinimlerinize uygun olacağı ya da uyumlu olacağı şeklinde bir garanti ifadesi olarak anlaşılmamalıdır.

Yukarıda tanımlanan sınırlı garanti haricinde, wacom tarafından ürün ile ilgili başka hiçbir garanti sağlanmamaktadır. Wacom, bayileri, dağıtıcıları, araçları ya da çalışanlarının vermiş olduğu hiçbir sözlü ya da yazılı bilgi ya da tavsiye garanti teşkil etmemektedir ve hiçbir şekilde bu garantinin kapsamını genişletmemektedir ve siz de böylesi bilgi ya da tavsiyelere itibar etmemelisiniz. Bu garanti size belirli yasal haklar vermektedir ve ülkeler arası değişiklik gösterebilecek başka haklara da sahip olabilirsiniz.

Wacom, açık garanti süresinde zimni ticaret teminatı ya da belirli bir amaca uygunluk da dâhil olmak üzere her tür yasal zimni teminatları sınırlandırmaktadır. Bazı ülkeler zimni teminatın ne kadar süreceği ile ilgili sınırlamalara izin vermemektedir, bu nedenle yukarıda belirtilen sınırlandırmalar sizin için geçerli olmayabilir.

Ne wacom ne de bu ürünün tasarlanması, üretilmesi ya da teslimatı sürecine dâhil olan başka bir kimse, bu ürünün kullanımı ya da kullanım yetersizliği nedeniyle doğrudan, dolaylı olarak ya da kazara meydana gelen herhangi bir zarar (iş karında kayıp, iş kesintisi, iş bilgisi kaybı ve benzeri de dâhil olmak üzere) için, wacom daha önceden böylesi zararlar hakkında



uyarılmış olsa dahi sorumlu olmayacaktır. Bazı ülkeler kazara ya da dolaylı olarak meydana gelen zararlar için hariç tutma ya da sınırlandırmaya izin vermemektedir, bu nedenle yukarıda belirtilen sınırlandırmalar sizin için geçerli olmayabilir.

Yukarıda belirtilen sınırlamalardan herhangi birinin uygulanamaz olduğu yönünde karar verilmesi halinde, wacom'un size ya da herhangi bir tarafa karşı sorumluluğu, iddia ne olursa olsun, ödemiş olduğunuz satın alma fiyatını geçmemelidir.

Bu sınırlı garanti amerika birleşik devletleri ve washington eyaleti yasaları tarafından idare edilmektedir.

Bu sınırlı garanti orta amerika, güney amerika ya da karayiplerde alınan ve kullanılan ürünler için geçerlidir ve yalnızca bu ürünlere uygulanabilmektedir.

## **GARANTİ HİZMETİ**

Orta Amerika, Güney Amerika ya da Karayiplerde garanti hizmeti almak için yerel satıcınıza veya dağıtıcınıza başvurunuz.

Wacom Müşteri Hizmetleri İspanyolca: <http://www.wacom.com/sp/ürünsupport/email.cfm>

Portekiz Dili: <http://www.wacom.com/pr/ürünsupport/email.cfm>

Sözleşme ile ilgili herhangi bir sorunuz olursa, ya da Wacom ile iletişime geçmek isterseniz, lütfen şu adrese yazınız:

Wacom Technology Corporation / Wacom Teknoloji Şirketi

1311 SE Cardinal Court Vancouver, Washington 98683 A.B.D.

## **SINIRLI GARANTİ (AVRUPA, AFRİKA ve ORTA DOĞU)**

Wacom Sizi, ilk satın alan tüketici olarak (bundan sonra "siz" ya da "müşteri" olarak anılacaktır), Ürün donanımının normal kullanımla iki (2) yıllık hizmet sürecinde malzeme ve işçilikte kusurlardan muaf olduğu konusunda garanti sağlamaktadır ve Cintiç ürünlerinin satın aldıktan sonra kullanılmaması halinde alınma tarihinden itibaren başlayan ÜÇ (3) yıllık garanti süresini temin etmektedir. Aşınan parçalarda (örneğin, kalem uçları, tablet yüzeyleri ve piller) normal aşınma ve yıpranma sonucunda meydana gelen arızalar garanti dışındadır. Ayrıca Wacom ürün ile teslim edilen veri taşıyıcıların normal kullanımla alınma tarihinden itibaren ALTI (6) AYLIK hizmet sürecinde malzeme ve işçilikte kusurlardan muaf olduğu konusunda garanti sağlamaktadır

Garanti Süresi dâhilinde Yazılım dışında Üründe bir kusur olduğu ortaya çıkarsa, orijinal paketinde, adınız, adresiniz ve telefon numaranız, problemin tanımı ve fatura aslının bir kopyası ile birlikte satın alınan yere derhal ulaştırılmalıdır. Müşteri bu amaçla satın alınan yere ulaştırılması esnasında üründe meydana gelebilecek zarar ya da ziyandan sorumludur. Wacom'un bu garanti altında tek yükümlülüğü ve tüm sorumluluğu, Wacom'un tercihi göre, Garanti Sürecinde kusurlu olduğu tespit edilen ve geri gönderilen ürünün ya da parçalarının onarılması ya da değiştirilmesidir.

Wacom ürünü aşağıdaki durumlarda onarmayı ya da değiştirmeyi garantilememektedir: (a) ürünün kusuru kaza, yanlış kullanım, ihmal ya da yetkisiz değişiklik veya onarımdan kaynaklı ise; (b) ürün Wacom'un depolama yönergelerine uygun şekilde teslim edilmemiş ya da depolanmamış ise; (c) ürün parçalarının normal aşınma ya da yıpranmasından kaynaklı arızası; ya da (d) Wacom tarafından eklenen seri numarası kaldırılmış ya da anlaşılmaz ise. Ürünün satın alınması ile ilgili olarak herhangi bir açıklama, çizim, özellik, numune, model, bülten ya da benzer materyaller, ürünün sizin gereksinimlerinize uygun olacağı ya da uyumlu olacağı şeklinde bir garanti ifadesi olarak anlaşılmalıdır.

Yasa tarafından temin edilen darantı etkisiz kalmaktadır. Ürünün kusurlarını ilgili yasal hükümlere uygun şekilde bildirebilirsiniz.

Wacom yalnızca maddi akdi sorumluluk sözleşmesinin amacını tehlikeye düşürecek şekilde kabahatli olarak ihlal edilmiş ise ya da zararın nedeni kasıtlı eylemler ya da eksiklikler ya da ağır ihmal ise kendi için ve vekil temsilcileri için sorumlu olacaktır. Maddi akdi mesuliyet, sözleşmenin uygun performansı için gerekli olan, diğer tarafı bağlayacak yükümlülüktür. Bu şekilde akdi mesuliyet yükümlülüğünün taksirli ihlalinin nedeni kasti ya da ağır ihmal

değil ise, tarafın sorumluluğu sözleşmenin sona ereceği tarihte zaman makul şekilde ön görülebilen ve bir sözleşme için tipik olan zararlarla sınırlıdır. Bu Hüküm ve Koşulların yükümlülüğü engellediği ya da sınırladığı durumlarda, bu aynı zamanda ilgili tarafların yöneticileri, çalışanları, araçları ve taşeronlarının kişisel yükümlülüğüne de uygulanmaktadır. Ürün sorumluluğu yasası hükümleri (Produkthaftungsgesetz) etkisiz kalmaktadır.

Bu garanti altında yapılan bir iddia incelendiğinde, eğer bu inceleme izin verilen süre dışında gerçekleşirse ya da garanti kapsamına girmezse ya da ürün kusurlu değilse, müşteri ilgili bedelleri Wacom'a geri ödeyecektir.

Bu Sınırlı Garanti satıcı genel merkezi AB veya İzlanda, Norveç, Jersey, İsviçre, Rusya, Ukrayna, Hırvatistan, Sırbistan, Tunus, Türkiye, Suriye, Lübnan, Ürdün, İsrail, Mısır, Birleşik Arap Emirlikleri, İran ya da Güney Afrika'da yer alıyorsa uygulanmalıdır.

Bu garanti Alman Yasalarına tabidir. Fakat Birleşmiş Milletler Uluslararası Mal Satış Sözleşmelerine İlişkin Sözleşmenin uygulanabilirliği açık bir şekilde hariç tutulmaktadır.

Müşteri bir tüccar, tüzel bir kişilik ya da kamu yasası kapsamında fon ise, akdi ilişkilerin şekillendirilmesi, sürdürülmesi ya da son verilmesi nedeniyle taraflar arasındaki tüm anlaşmazlıklar ve bu akdi ilişki nedeniyle ortaya çıkan tüm iddiaların tek yargı yeri Krefeld şehri, Almanyadır. Yargı anlaşması, Almanyada genel yargı yeri olmayan müşteriler için de uygulanmalıdır.

Yargı sözleşmesi, yasal düzenlemeler nedeniyle uygulanamazsa, dava için farklı bir yargı yeri oluşturulmalıdır. Ayrıca Wacom, müşteri genel merkezine karşı dava açma yetkisine de sahiptir.

Bu Sınırlı Garanti hükümlerinden bir tanesi geçersizse ya da geçersiz olursa, diğer hükümlerin geçerliliği kısmen ya da tamamen etkilenmeyecektir. Hükümler geçersiz olursa, onun yerine, geçersiz olan hükümlere en yakın yasal olarak izin verilen düzenleme uygulanmalıdır. Bu sözleşme ile ilgili herhangi bir sorunuz olursa, ya da başka nedenlerle Wacom ile iletişime geçmek isterseniz, lütfen şu adrese yazınız:

Wacom Europe GmbH/ Wacom Avrupa Ltd. Şti. Europark Fichtenhain A9 47807 Krefeld GERMANY

© 2014 Wacom Co., Ltd. / Wacom Ltd. Şti Tüm hakları saklıdır

## Bakım, Onarım ve Kullanımda Uyulması Gereken Kurallar

- Ürününüzü teslim alırken, fiziksel bir hasar olup olmadığını ve ürününüz ile birlikte verilmesi gereken aksesuarların tam olup olmadığını kontrol ediniz. Bu tür durumlarda, satın alma tarihinden başlayarak yasal süre içerisinde satıcınıza başvurunuz. Aksi durumda yapacağınız talepler geçersiz sayılacaktır.
- Ürününüzü kurarken, kullanırken ve daha sonra bir yer değişikliği esnasında sarsmayınız, düşürmeyiniz, darbe, ısı, nem ve tozdan zarar görmemesine dikkat ediniz.
- Ürünü kullanmadan önce “Tanıtma ve Kullanma Kılavuzunu” dikkatlice okuyunuz ve kullanım kılavuzunda tarif edildiği şekilde kullanınız.
- Ürününüz bilgisayara bağlanmadan önce varsa sürücülerinin ve programlarının yüklenmesi gerekmektedir.
- Ürününüzü bilgisayara bağlarken bağlantı elemanlarının zarar görmemesine dikkat ediniz.
- Kullanım kılavuzundaki şartları yerine getirdikten sonra ürün ilk çalıştırmada çalışmaz ise bağlantıları kontrol ediniz. Problem devam ederse satıcınızı ya da Yetkili Teknik Servisi arayarak destek isteyiniz.
- Size sorulacağı için ürününüzün seri numarasını ve satın alma tarihini not ediniz.
- Ürünü her zaman yüzeyi temiz ve sağlam yüzeyler üzerinde kullanınız. Üzerine herhangi bir sıvı madde dökmeyiniz. Islak ve kirli yüzeylerde kullanmayınız.
- Ürününüzü çevresinde manyetik ürünler çalışırken kullanmayınız.
- Korunmalı kapakları çıkartmaya çalışmayınız.
- Ürünün pille çalışan bölümlerinde, pil olarak üreticinin sağladığı/önerdiği Alkalin veya şarjlı tipteki pilleri kullanınız. Standart tipteki piller bittikten sonra bekletildiklerinde veya şarj edildiklerinde, sızdırdıkları kimyasallarla ürününüze zarar verebilir. Ürününüzün kimyasal etkilerle hasar görmemesini sağlayınız.
- Yalnızca üretici tarafından sağlanan orijinal aksesuarları kullanınız. Onaylanmamış aksesuarların kullanılması ürüne zarar verebilir.
- Ürün üzerindeki etiketleri ve S/N ibareli barkodu kaybetmeyiniz, yırtmayınız, çıkarmayınız, karalamayınız.
- Ürünün içindeki yongaların yanması ve işlevini yitirmesi, elektronik veri kartı üzerinde bulunan veri yolları üzerinde çiziklerin oluşması, voltaj değişimlerinden, elektrik tesisatından veya topraklamalardan kaynaklanan arızalar kullanıcı hataları kapsamındadır.
- Ürünün içinde kullanıcının yapabileceği hiçbir onarım yoktur. Sadece dış yüzeyi hafif nemli bez ile temizlenebilir.
- Penta Teknoloji Ürünleri Dağıtım Ticaret A.Ş. yetkili servis elemanlarından başka kişi ya da kurumlarca ürüne fiziksel müdahalede bulunulmamalıdır.
- Ürünle ilgili bir sorun olduğunda ürünü garanti belgesi ve fatura fotokopisi ile satın aldığınız bayi aracılığıyla yetkili teknik servisimize gönderebilirsiniz.

## Kullanım sırasında insan veya çevre sağlığına tehlikeli veya zararlı olabilecek durumlara ilişkin uyarılar

Ürünün veya ürün ambalajının üzerinde bu sembolün görülmesi halinde bu atık, ev eşyası atığı olarak atılamaz. Atığınızı, elektrikli ve elektronik cihazların geri dönüşümü için uygulanabilir geri alma şemasına göre ele alarak atmalısınız. Bu donanımın geri dönüşümü hakkında daha fazla bilgi edinmek için lütfen donanımı satın aldığınız yerel bayiye veya dükkana ya da ev eşyası uzaklaştırma servisine başvurunuz. Materyallerin geri dönüşümü, doğal kaynakların korunmasını ve insan sağlığına ve çevreye zarar verilmeksizin geri dönüştürülmesini güvence etmektedir.

## **Tüketicinin Kendi Yapabileceği Bakım, Onarım veya Ürünün Temizliğine İlişkin Bilgiler**

Asla ürününüzü çalışırken temizlemeyiniz. Sadece dış yüzeyi nemli bir bez ile hafifçe temizlenebilir. Benzin, tiner ve benzeri çözücü maddeler ile temizlemeyiniz. Ürünün içerisinde bakım yapılabilecek bir kısım yoktur. Arıza durumunda yetkili servis istasyonları veya cihazı temin ettiğiniz yetkili satıcıya müracaat ediniz. Ürünün içindeki yongaların yanması ve işlevini yitirmesi, elektronik devre kartı üzerinde bulunan veri yolları arasında çiziklerin oluşması ve yol kopmaları ürünün garantisini sona erdirir.

Garanti dahilinde teknik bakımın sadece yetkili servis istasyonlarında yapılması gerekmektedir.

### **Periyodik Bakım**

Satın almış olduğunuz ürün periyodik bakım gerektirmemekte olup, herhangi bir arıza durumunda yetkili servis istasyonları ile iletişime geçebilirsiniz

### **Kullanım Hatalarına İlişkin Bilgiler**

Cihazınızı kullanmadan önce “Tanıtma ve Kullanma Kılavuzunu” dikkatlice okuyunuz. Cihazınızı ısı kaynaklarından uzak tutunuz. Cihazınızın üzerine herhangi bir sıvı dökülmemesi, sıvı teması olmaması konusunda dikkatli olunuz. Cihazınızı sert zemine düşürmeyiniz, kullanım kılavuzunda tarif edildiği şekilde kullanınız, suya ve toza maruz bırakmayınız.

### **Taşıma ve Nakliye Sırasında Dikkat Edilecek Hususlar**

Ürününüzü Yetkili Teknik Servislerimize götürmeniz gerektiğinde veya herhangi bir nedenle yer değişikliğinde beklenmedik hasarlardan kaçınmak için; ürününüzü paketlerken, orijinal kutusunu ve paketleme malzemelerini kullanın. Ürününüzü bir yer değişikliği esnasında düşürmemeye, sarsmamaya, darbe, ısı, nem ve tozdan zarar görmemesine özen gösteriniz. Ürününüzü çevresinde manyetik ürünler çalışırken kullanmayınız.

### **Ürünün Enerji Tüketimi Açısından Verimli Kullanımına İlişkin Bilgiler**

- Kablosuz modellerde üreticinin önerdiği sızdırmaz tipteki, tercihen Alkalın, piller kullanınız.
- Kötü piller, sızdırdıkları kimyasallarla ürününüze zarar verebilir.
- Kablosuz ürünlerinizi kullanmadığınız zamanlarda kapalı konuma getiriniz.
- Ürünü kullanmadığınız zamanlarda kapalı konuma getiriniz ve fişini çekiniz.

## **YETKİLİ SERVİS İSTASYONLARI**

**1. PENTA TEKNOLOJİ ÜRÜNLERİ DAĞITIM A.Ş.**  
ORGANIZE SAN. BÖL. NATO YOLU 4.CAD. NO:1 ÜMRANIYE / İSTANBUL 0 (216) 528 0000

**2. ÖZ-SOFT BİLGİSAYAR PAZ. İTH. İHR. SAN. VE TİC. LTD. ŞTİ.**  
ÖRTÜLÜPİNAR MAH.EVLİYA CAD.HAKSEVER APT.No:12/B SIVAS 0 (346) 223 7300

**3. TEKNORAKS TEKNOLOJİ MARKET SANAYİ VE TİC. A.Ş**  
ALLEBEN MAH.ÇAL SOK NO:16/B ŞAHİNBEY GAZİANTEP 0 (342 230 6040)

**4. BİLSAM BİLGİSAYAR VE BÜRO MAKİNALARI SAN.TİC.LTD.ŞTİ**  
ALTI EYLÜL MAHALLESİ 1.ÇAKICI SOKAK NO:8/A BALIKESİR 0 (266) 239 3000

- 5. AGM BİLGİ TEKNOLOJİLERİ REKLAMCILIK BASIN YAYIN İNŞ.TURZİM SAN.VE TİC.LTD. ŞTİ.**  
KIREMİTHANE MAH.SAKARYA CAD.EREN APT.ALTİ NO.21/A MERSİN 0 (324) 232 1454
- 6. AK-BİM AKDENİZ BİLGİ İŞLEM MERKEZİ TURZ.VE TİC.LTD.ŞTİ.**  
ELMALI MAH. 15.SOK. GÜÇLÜ HAN NO:5 K:1/11 / ANTALYA 0 (242) 247 1424
- 7. BOYUT BİLGİSAYAR İLETEŞİM VE GÜVENLİK SİSTEMLERİ TİCARET LTD.ŞTİ.**  
VARLIK MAH.194 SOK.NO:7/1 / ANTALYA 0 (242) 243 4280
- 8. BİLŞAM BÜRO MAKİNE VE SİSTEMLERİ TİC. VE SAN.LTD.ŞTİ.**  
6 EYLÜL MAH. 1. ÇAKICI SOK. NO: 8/A / BALIKESİR 0 (266) 239 3000
- 9. KM BİLİŞİM ELEKTORNİK KIRTASIYE TEMİZLİK OYUNCAK EĞİTİM SAN. VE TİC. LTD. ŞTİ.**  
YENİŞEHİR MAH. ZÜBEYDE HANIM CAD. NO:43/B / KAHRAMANMARAŞ 0 (344) 223 7007
- 10. BIOSİS BİLGİSAYAR İLETİŞİM OTOMASYON SANAYİ VE TİCARET LTD. ŞTİ.**  
BEYŞEHİR ÇEVRE YOLU MOLLA GÜRANİ MAH. BOYALI SOKAK ÖZLEM APT. NO:19/  
A-B-2-3 SELÇUKLU / KONYA 0 (332) 236 4364
- 11. DELTA BİLGİSAYAR ELEKTRONİK SAN.VETİC.LTD.ŞTİ.**  
ATATÜRK BULVARI ÖZCAN İŞHANI KAT:1NO:25 / SAKARYA 0 (332) 236 4364
- 12. V.E.B. BİLGİ İŞLEM OTOMASYON ÖZEL EĞİTİM HİZMETLERİ DANIŞMANLIK TİCARET VE SANAYİ LTD. ŞTİ.**  
BAHÇELİEVLER MAH.HASAN FEHMİ SK.NO:10 / SAMSUN 0 (362) 444 1478
- 13. DÜNYA MÜHENDİSLİK BİLGİSAYAR SİST.VE İLT.SAN.TİC.LTD.ŞTİ.**  
ULUGAZI MAH.İSTİKLAL CAD.NO:24/6 / SAMSUN 0 (362) 435 0493
- 14. ALPER GÜNGÖR- GÜNGÖR BİLGİSAYAR**  
CUMHURİYET MH.GÜVEN SK.NO:9-BAFRA/SAMSUN 0 (362) 500 5000
- 15. TOTİ BİLGİSAYAR DONATIM YAZILIM VE EĞİTİM TİC.LTD.ŞTİ.**  
ZEYTİNLİK MAH. FAZILPAŞA SOK.NO:2/A İSTANBUL 0 (212) 572 3333
- 16. ELFA BİLGİ VE İLETİŞİM SİSTEMLERİ SANAYİ VE TİCARET LTD. ŞTİ.**  
5747/2 SOK.NO:51 ÇAMDİBİ / İZMİR 0 (232) 441 2705
- 17. EPDATA BİLGİSAYAR İÇ VE DIŞ TİC. LTD. ŞTİ.**  
CEVİZLİDERE CADDESİ, NO:58/A BALGAT / ANKARA 0 (312) 472 6090
- 18. ESA BİLGİSAYAR SAN. VE TİC. LTD. ŞTİ.**  
ATAKENT MH. ALEMDAĞ CD. NO:318/A ÜMRANİYE / İSTANBUL 0 (216) 443 4365
- 19. KARE BİLGİSAYAR SAN.VE TİC.A.Ş.**  
GEVHER NESİBE MAH. HASTANE CADDESİ NO.50 / KAYSERİ 0 (352) 221 4893
- 20. SALİH MAZLUM-MAZLUM BİLGİSAYAR**  
FEVZİPAŞA CAD. TİCARET ODASI ALTI NO:4 / ERZİNCAN 0 (446) 214 2521
- 21. İ.V.E.N.T. BİLGİSAYAR TEKNOLOJİLERİ YAZILIM VE SERVİS HİZMETLERİ TİCARET A.Ş**  
1 NOLU BEŞİRLİ MAH. SAHİL CAD. SANİYE AYDIN APT. NO:583 / TRABZON 0 (462) 221 2828
- 22.VEB BİLGİ İŞLEM LTD.ŞTİ**  
BAHÇELİEVLER MAH.DR.HASAN FEHMİ SOK.NO:6 D:2 SAMSUN 0 (362) 444 1478



## CE DECLARATION OF CONFORMITY

Name of company and address:

Wacom Co., Ltd.

2-510-1 Toyonodai, Kazo-shi, Saitama 349-1148 Japan

---

declares, in sole responsibility, that the following device:

Type or model:

LCD Tablet: DTH-2700, DTK-2700 (Pen:KP-503E)

---

referred to in this declaration conforms with the following directive(s):

**EMC Directive 2004/108/EC**  
**ErP Directive 2009/125/EC**  
**RoHS Directive 2011/65/EU**

The following harmonized norms and tests were used to evaluate the device according to this directive

EN55022:2010/AC:2011 Class B  
EN61000-3-3:2008

EC1275/2008

EN50581

EN55024:2010

IEC61000-4-2: Edition 2.0 2008-12

IEC61000-4-3 Edition 3.2 2010-04

IEC61000-4-4 Edition 3.0 2012-04

IEC61000-4-5: Edition 2.0 2005-11

IEC61000-4-6 Edition 3.0 2008-10

IEC61000-4-8 Edition 2.0 2009-09

IEC61000-4-11 Edition 2.0 2004-03

Test Report / Date of issue:

EMC: EC401504-02 / Dec. 25, 2014

ErP: TRU-17516-GC-1 / Oct. 7, 2014

ErP: TRU-17517-GC-1 / Oct. 7, 2014

---

The company named above will keep on file for review the following technical documentation:

- operating and maintenance instructions
  - technical drawings
  - description of measures designed to ensure conformity
- other technical documentation, e.g. quality assurance measures for design and production

Importer/Distributor in EU:

Name and address, only if non-EU declarant:

WACOM Europe GmbH

Europark Fichtenhain A9 D-47807 Krefeld, Germany

---

Note:

Follow the instruction in the manual.

This declaration becomes invalid if technical or operational modifications are introduced without the manufacturer's consent.

President & CEO, Wacom Co., Ltd.

MASAHIKO YAMADA

Saitama, Japan

July 16th, 2015

---

A handwritten signature in black ink, appearing to read "Masahiko Yamada", is written over a dashed horizontal line.

## **Kanunun 11. Maddesindeki Tüketicie Saęlanan Seçimlilik Hakları**

1. Malın ayıplı olduęunun anlaşılması durumunda tüketici ařaęıdaki seçimlik haklarından birini kullanabilir. Satıcı, tüketicinin tercih ettięi bu talebi yerine getirmekle yükümlüdür.

- a) Satılanı geri vermeye hazır olduęunu bildirerek sözleşmeden dönme,
- b) Satılanı alıkoyup ayıp oranında satış bedelinden indirim isteme,
- c) Ařırı bir masraf gerektirmedięi takdirde, bütün masrafları satıcıya ait olmak üzere satılanın ücretsiz onarılmasını isteme,
- ç) İmkân varsa, satılanın ayıpsız bir misli ile deęiştirilmesini isteme,

2. Tüketicinin bu haklardan ücretsiz onarım hakkını seçmesi durumunda satıcı; işçilik masrafı, deęiştirilen parça bedeli ya da başka herhangi bir ad altında hiçbir ücret talep etmeksizin malın onarımını yapmak veya yaptırmakla yükümlüdür. Tüketici ücretsiz onarım hakkını üretici veya ithalatçıya karşı da kullanabilir. Satıcı, üretici ve ithalatçı tüketicinin bu hakkını kullanmasından müteselsilen sorumludur.

3. Tüketicinin, ücretsiz onarım hakkını kullanması halinde malın;

- a) Garanti süresi içinde tekrar arızalanması,
- b) Tamiri için gereken azami sürenin aşılması,
- c) Tamirinin mümkün olmadıęının, yetkili servis istasyonu, satıcı, üretici veya ithalatçı tarafından bir raporla belirlenmesi,

Tüketici malın bedel iadesini, ayıp oranında bedel indirimini veya imkân varsa malın ayıpsız misli ile deęiştirilmesini satıcıdan talep edebilir. Satıcı, tüketicinin talebini reddedemez. Bu talebin yerine getirilmemesi durumunda satıcı, üretici ve ithalatçı müteselsilen sorumludur.

## **Tüketicilerin Şikayet ve İtirazları Konusundaki Başvuruları**

1. Satıcı tarafından Garanti Belgesinin verilmemesi durumunda, tüketici Gümrük ve Ticaret Bakanlığı Tüketicinin Korunması ve Piyasa Gözetimi Genel Müdürlüğüne başvurabilir.

2. Tüketici, garantiden doğan haklarının kullanılması ile ilgili olarak çıkabilecek uyuşmazlıklarda yerleşim yerinin bulunduęu veya tüketici işleminin yapıldıęı yerdeki Tüketici Hakem Heyetine veya Tüketici Mahkemesine başvurabilir.

## Garanti Şartları

- 1) Garanti süresi, malın teslim tarihinden itibaren başlar ve 2 yıldır.
- 2) Malın bütün parçaları dahil olmak üzere tamamı garanti kapsamındadır.
- 3) Malın ayıplı olduğunun anlaşılması durumunda tüketici, 6502 sayılı Tüketicinin Korunması Hakkında Kanununun 11. maddesinde yer alan;
  - a- Sözleşmeden dönme,
  - b- Satış bedelinden indirim isteme,
  - c- Ücretsiz onarılmasını isteme,
  - ç- Satılanın ayıpsız bir misli ile değiştirilmesini isteme, haklarından birini kullanabilir.
- 4) Tüketicinin bu haklardan ücretsiz onarım hakkını seçmesi durumunda satıcı; işçilik masrafı, değiştirilen parça bedeli ya da başka herhangi bir ad altında hiçbir ücret talep etmeksizin malın onarımını yapmak veya yaptırmakla yükümlüdür. Tüketici ücretsiz onarım hakkını üretici veya ithalatçıya karşı da kullanabilir. Satıcı, üretici ve ithalatçı tüketicinin bu hakkını kullanmasından müteselsilen sorumludur.
- 5) Tüketicinin, ücretsiz onarım hakkını kullanması halinde malın;- Garanti süresi içinde tekrar arızalanması,- Tamiri için gereken azami sürenin aşılması,- Tamirinin mümkün olmadığı, yetkili servis istasyonu, satıcı, üretici veya ithalatçı tarafından bir raporla belirlenmesi durumlarında; tüketici malın bedel iadesini, ayıp oranında bedel indirimini veya imkân varsa malın ayıpsız misli ile değiştirilmesini satıcıdan talep edebilir. Satıcı, tüketicinin talebini reddedemez. Bu talebin yerine getirilmemesi durumunda satıcı, üretici ve ithalatçı müteselsilen sorumludur.
- 6) Malın tamir süresi 20 iş gününü geçemez. Bu süre, garanti süresi içerisinde mala ilişkin arızanın yetkili servis istasyonuna veya satıcıya bildiri tarihinde, garanti süresi dışında ise malın yetkili servis istasyonuna teslim tarihinden itibaren başlar. Malın arızasının 10 iş günü içerisinde giderilememesi halinde, üretici veya ithalatçı; malın tamiri tamamlanıncaya kadar, benzer özelliklere sahip başka bir malı tüketicinin kullanımına tahsis etmek zorundadır. Malın garanti süresi içerisinde arızalanması durumunda, tamirde geçen süre garanti süresine eklenir.
- 7) Malın kullanma kılavuzunda yer alan hususlara aykırı kullanılmasından kaynaklanan arızalar garanti kapsamı dışındadır.
- 8) Tüketici, garantiden doğan haklarının kullanılması ile ilgili olarak çıkabilecek uyuşmazlıklarda yerleşim yerinin bulunduğu veya tüketici işleminin yapıldığı yerdeki Tüketici Hakem Heyetine veya Tüketici Mahkemesine başvurabilir.
- 9) Satıcı tarafından bu Garanti Belgesinin verilmemesi durumunda, tüketici Gümrük ve Ticaret Bakanlığı Tüketicinin Korunması ve Piyasa Gözetimi Genel Müdürlüğüne başvurabilir.



## Garanti Belgesi

### Üretici veya İthalatçı Firmanın:

Ünvanı : Penta Teknoloji Ürünleri Dağıtım Ticaret A.Ş.  
Adresi : Organize Sanayi Bölgesi 4.Cad No:1  
34775 Ümraniye / İstanbul  
Telefonu : +90 216 528 00 00  
Faks : +90 216 415 23 69  
e-posta : info@penta.com.tr

Yetkilinin İmzası :  
Yetkilinin Kaşesi :



### Satıcı Firmanın:

Unvanı :  
Adresi :  
Telefonu :  
Faks :  
e-posta :  
Fatura Tarih ve Sayısı :  
Teslim Tarihi ve Yeri :  
Yetkilinin İmzası :  
Firmanın Kaşesi :

### Malın:

Cinsi : Tablet  
Markası : Wacom  
Modeli : CINTIQ27HD (DTK-2700, DTH-2700)  
Garanti Süresi : 2 Yıl  
Azami Tamir Süresi : 20 İş Günü  
Bandrol ve Seri No :