

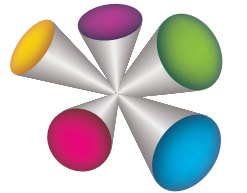
# wacom®

## CINTIQ®

### DTK1660 CINTIQ GRAFİK TABLET TÜRKÇE TANITMA VE KULLANIM KILAVUZU



Wacom Cintiq 16 Hakkında  
Özellikler  
Cihazı Kurma  
Sürücüyü Yükleme  
Kalem Ekranı  
Ayarlar  
Cihazın Bakımı  
Kalemi Test Etme  
Teknik Destek



wacom®

Cintiq 16 DTK-1660

Kullanma Kılavuzu Versiyon 1.0 J3018

Telif Hakkı © 2018 Wacom Co., Ltd.

Tüm hakları saklıdır. İşbu kılavuzun hiçbir kısmı kendi kişisel kullanımınız haricinde çoğaltılamaz.

Wacom değişikliklere dair bildirim sağlama mükellefiyetine sahip olmaksızın bu yayını revize etme hakkını saklı tutar.

Wacom işbu kılavuzda mevcut ve kesin bilgi sağlamak için elinden gelen çabayı gösterir. Bununla birlikte, Wacom herhangi bir özelliği ve ürün konfigürasyonunu önceden bildirim sağlamaksızın ve ilgili değişiklikleri bu kılavuza dahil etme mükellefiyetine sahip olmaksızın kendi takdirinde değiştirme hakkını saklı tutar.

Yukarıdaki yıl bu kılavuzun ne zaman hazırlandığını belirtir. Bununla birlikte "kılavuzun" kullanıcılarına sunum tarihi ilgili Wacom ürününün pazara girişi ile eş zamanlıdır.

#### İTHALATÇI FİRMA BİLGİLERİ

**Ünvanı** : Penta Teknoloji Ürünleri Dağıtım Ticaret A.Ş.

**Adresi** : Organize Sanayi Bölgesi, NATO Yolu, 4. Cad. No:1 34775  
Yukarı Dudullu, Ümraniye/ İSTANBUL

**Telefon** : (216) 528 00 00 - (850) 277 0 277

**Faks** : (216) 415 23 69

**E-posta**: info@penta.com.tr

**Web** : http://www.penta.com.tr

#### ÜRETİCİ FİRMA BİLGİLERİ

**Ünvanı** : Wacom Europe GmbH

**Adresi** : Völklinger Straße 1, 40219 Düsseldorf, Germany

**Telefon** : +49 (0) 211 38548 0

**Faks** : +49 (0)211 38548 111

**E-posta**: info@wacom.eu

**Web** : https://www.wacom.com/support

#### CE BELGESİ VEREN KURULUŞ

**Ünvanı** : Wacom Europe GmbH

**Adresi** : Völklinger Straße 1, 40219 Düsseldorf, Germany

**Telefon** : +49 (0) 211 38548 0

**Faks** : +49 (0)211 38548 111

**E-posta**: info@wacom.eu

**Web** : https://www.wacom.com



**MALIN KULLANIM ÖMRÜ: 5 Yıl**



**AEEE YÖNETMELİĞİNE UYGUNDUR.**

*Intuos ve Wacom, Wacom Co., Ltd.'nin tescilli markalarıdır.*

*Adobe ve Photoshop Birleşik Devletlerde ve/veya diğer ülkelerde Adobe Systems Incorporated'in tescilli markaları veya markalarıdır. Microsoft, Windows ve Vista Birleşik Devletlerde ve/veya diğer ülkelerde Microsoft Corporation'in tescilli markaları veya markalarıdır. Apple, Apple logosu ve Mac Birleşik Devletlerde ve diğer ülkelerde tescilli olan Apple, Inc.'intescilli markalarıdır.*

*İşbu dokümantasyonda belirtilen herhangi bir ilave şirket ve ürün ismi ticari markalı olabilir ve/veya marka olarak tescil edilmiş olabilir. Üçüncü taraf ürünlerinin anılması sadece bilgi amaçlıdır ve bir onay veya öneri oluşturmaz.*

*Wacom bu ürünlerin performansına veya kullanımına ilişkin hiçbir sorumluluk üstlenmez.*

*ExpressKey, Ginsan Industries, Inc.'in tescilli markasıdır ve izinle kullanılır.*

# ÜRÜN TEKNİK ÖZELLİKLERİ

## GENEL TEKNİK ÖZELLİKLER

Boyutlar (G x Y x D)	422 x 285 x 24,5 mm
Ağırlık	1,9 kg
Çalışma sıcaklığı ve nemi	5 ila 40°C, Nem: %30-%80 RH (yoğuşmasız)
Saklama sıcaklığı ve nemi	-10 ila 60°C, Nem: %20-%90 RH (yoğuşmasız) (60°C sıcaklıkta maksimum saklama nemi %38'dir. %90 nemde maksimum saklama sıcaklığı 42°C'dir.)
Arayüz kabloları	3'ü 1 arada kablo
Kapak camı	AG filmli temperli cam
Giriş gerilimi	12 VDC
Güç yönetimi	VESA DPMS
Güç tüketimi (AC adaptör ile)	27,0 W (tam yüklenme) Uyku modundayken 0,5 W veya daha azı (USB bağlı değil) KAPALI modundayken 0,5 W veya daha azı
USB dağıtıcısı	Harici USB bağlantı noktası yok

## EKRAN

Ekran paneli	a-Si Active Matrix TFT LCD (IPS)
Ekran boyutu	15,6" (344,16 x 193,59 mm)
En-Boy oranı	16:9
Piksel sayısı	1920 x 1080
Video bağlantısı (giriş)	HDMI
Video sinyali (giriş)	HDMI
Video bağlantısı (çıkış)	Yok
Video sinyali (çıkış)	Yok
Desteklenen çözünürlükler	1920 x 1080, 1680 x 1050, 1366 x 768, 1280 x 1024, 1280 x 800, 800 x 600, 640 x 480 piksel
Beyaz parlaklık düzeyliliği	80% (tipik)
Piksel aralığı	0,17925 (H) x 0,17925 (V) mm
Görüntüleme açısı, CR> 10 (yatay/dikey)	176 (88/88) / 176 (88/88) (tipik)
Ekran renkleri	16,7 M renk (kullanılan ekran kartına bağlıdır)
Kontrast oranı	1000:1 (tipik)
Parlaklık	210 cd / m <sup>2</sup> (tipik)
Tepki süresi (Tr + Tf)	25 ms (tipik)
OSD manuel kontrolü	Parlaklık / Kontrast / Özel RGB / En-Boy Oranı / Güç LED parlaklığı / Renk Ön Ayarlar (9300K / 6500K / 5000K)
Tak ve kullan	DDC / CI
LCD kalitesi	Her LCD paneli son derece sıkı kalite standartlarına göre üretilmiştir. Üretim teknikleri TFT ekranın tamamen kusursuz olacağını garanti edemez. Wacom, her pikselin her zaman beyaz veya her zaman siyah olmasını sağlayamaz. Az sayıda piksel renk spektrumunun bazı bölümlerinde hatalı renkler gösterilebilir. Bu durum ekranın kusurlu olduğunu anlamına gelmez.

## KALEM TEKNİK ÖZELLİKLERİ

Okuma teknolojisi	Elektromanyetik rezonans teknolojisi
Aktif alan boyutu	344,16 x 193,59 mm
Çözünürlük	0,005 mm / nokta (5080 lpi)
Kalem eğim tanıma / aralık	+/- 60 derece / 60 derece
Basınç seviyeleri	8192 seviye
İletişim arayüzü	USB
Ekran kalemi	KP-504E

## GÜÇ ADAPTÖRÜ

Giriş gerilimi	100 ila 240 VAC, 50/60 Hz
Çıkış gerilimi	12 VDC, 3 A (maks.)

## WACOM PRO PEN 2 (KP-504E)

Fiziksel boyut (U x D)	157 x 15 mm
Ağırlık	15 g



## Wacom Cintiq 16 cihazınız hakkında

Wacom Cintiq 16 yaratıcı kalem ekranınız, doğrudan ekranda çizim yapmanıza olanak sağlayarak kendinizi ifade etmenize yardımcı olur.

- Cintiq 16 ile birlikte gelen kalemi veya Cintiq 16 cihazınız ile çalışan başka bir Wacom kalemi ya da aracı kullanın.
- Tercih ettiğiniz özellik ve işlevleri hızlı ve kolay bir şekilde etkinleştirmek için [Express Menu \(Ekspres Menü\)](#) ve diğer [On-Screen Controls \(Ekran Kontrolleri\)](#) bölümlerini kullanarak cihazınızla etkileşim kurun.

Yaratıcı kalem ekranınızla ilgili [çizimleri ve bilgileri](#) inceleyin ve [Cintiq 16 cihazınızı nasıl kuracağınızı](#) öğrenin.

## Wacom Cintiq 16 cihazınızla birlikte verilenler

Cintiq 16 paketini açtığınızda aşağıdaki ürünlerin bulunduğundan emin olun:

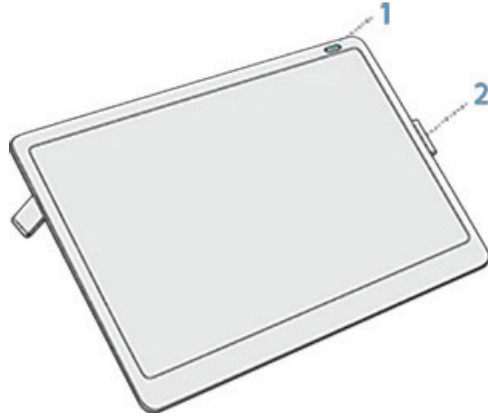
- Cintiq 16 yaratıcı kalem ekranı
- Wacom Pro Pen 2
- Yerleşik uç çıkarıcıya ve yedek uçlara sahip kalem tutucu (Cintiq 16 cihazınızın yan kısmına takılı)
- Hızlı Başlangıç Kılavuzu (Cintiq 16 kutusundaki kitapçık)
- 3'ü 1 arada kablo
- AC güç adaptörü
- Güç kablosu

## Daha fazla bilgi

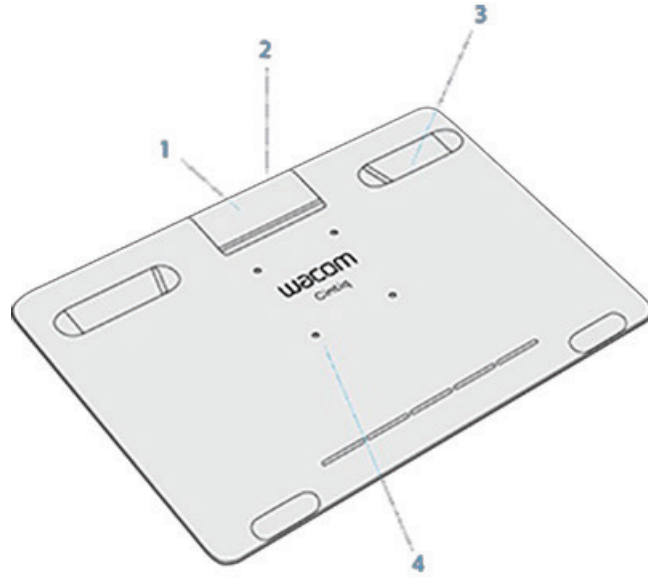
- Wacom web sitesinin [Cintiq 16'ya Başlarken](#) sayfasından SSS'lere ve diğer ürün bilgilerine ulaşabilirsiniz.
- Cihazınızla ilgili güvenlik önlemlerini, teknik özellikleri, garantileri ve lisans sözleşmesini açıklayan ve [Wacom Desktop Center \(Wacom Masaüstü Merkezi\)](#) ögesinde yer alan [Önemli Ürün Bilgileri](#)'ni inceleyin.

# Wacom Cintiq 16 cihazınızın özellikleri

- **Kalem tutucu:** Kalem tutucu, kalem ekranınızın her iki tarafına da takılabilir. Bu kısmı, kullanılmadığı zamanlarda kalemi saklamak için kullanın. Kalem tutucusunda ek uçlar da mevcuttur.
- **Express Menu (Ekspres Menü) ögesine kalem düğmesi erişimi:** [Express Menu \(Ekspres Menü\)](#) bölümüne erişmek için Cintiq 16 cihazınızla birlikte verilen kalemin üst kalem düğmesini kullanın.
- **Katlanır ayaklar:** Daha kolay görüntüleme amacıyla kalem ekranınızı açılı olarak dayamak için ayakları açın. En düşük açı için ayakları katlayın.
- **Güç LED'i:** Güç LED'i kalem ekranının güç durumunu gösterir. Güç LED'i parlaklığını [Display Settings \(Ekran Ayarları\)](#) penceresinden ayarlayın.
  - Kalem ekranı açıkken LED sabit beyaz renktedir.
  - Kalem ekranı standby (bekleme) / sleep (uyku) modundayken LED yanıp sönen beyaz renktedir.
  - Kalem ekranı kapalıyken LED kapalıdır.
- **Güç Düğmesi:** Cihazı açıp kapatmak için güç düğmesine basın.



Sayı	Öge
1	Güç düğmesi
2	Kalem tutucu (kalem ekranınızın her iki tarafına takın)



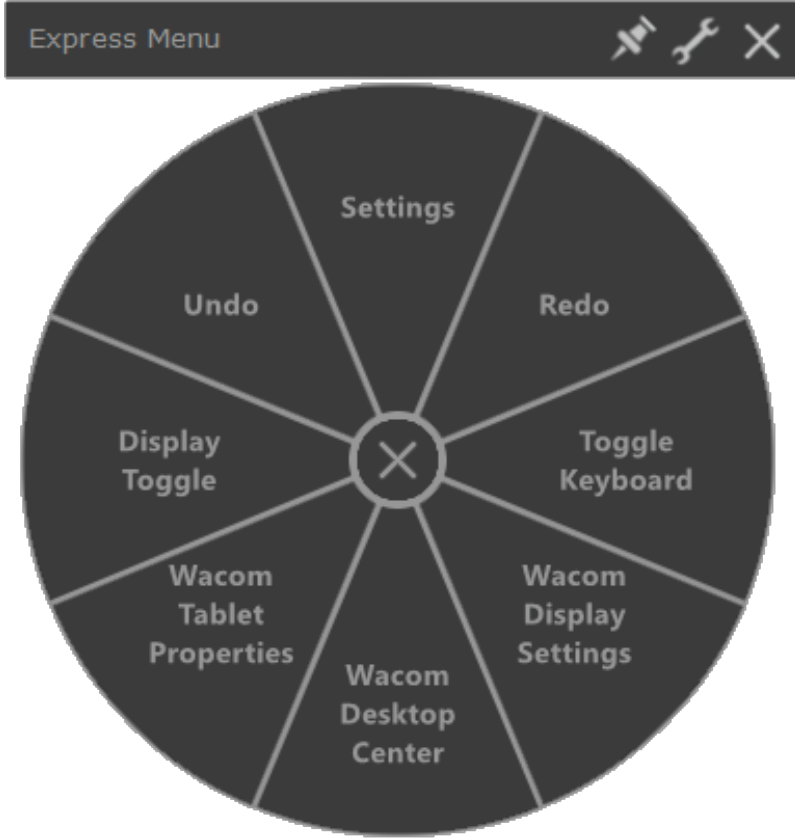
Sayı	Öge
1	3'ü 1 arada kablo kapağı
2	3'ü 1 arada kablo için bağlantı
3	Katlanır ayaklar
4	VESA standı montaj delikleri

# Express Menu (Ekspres Menü) bölümüne erişim

Varsayılan olarak, Cintiq 16 cihazınızla birlikte verilen kalemin üst kalem düğmesine bastığınızda **Express Menu (Ekspres Menü)** bölümü açılır. Express Menu (Ekspres Menü) bölümü, favori özellik ve işlevlerinize hızlı ve kolay erişim sağlayarak iş akışınızı geliştirir.

Express Menu (Ekspres Menü) bölümüne erişmek için:

1. Wacom Pro Pen 2 cihazınızın üst kalem düğmesine basın. İmlecinizin altında **Express Menu (Ekspres Menü)** belirecektir, ardından menüden bir seçenek seçmek için kaleminizi kullanın.



**Not:** Bu üst kalem düğmesi özelliği sadece Wacom Pro Pen 2'de varsayılan olarak mevcuttur. Diğer Wacom kalemleri farklı varsayılan ayarlara sahip olabilir.

2. Express Menu (Ekspres Menü) bölümündeki varsayılan seçenekler [Wacom Tablet Properties \(Wacom Tablet Özellikleri\)](#) ögesinden değiştirilebilir. Express Menu (Ekspres Menü) ayarlarını, Wacom Tablet Özellikleri'ndeki On-Screen Controls (Ekran Kontrolleri) sekmesinde bulunan **Express Menu (Ekspres Menü)** panelinden kişiselleştirebilirsiniz. Bireysel menü seçeneklerini özelleştirmek için açılır menüleri kullanın.



# Cihazınızı kurma

- İlk olarak kullanıcı yardımının bu bölümündeki talimatları uygulayın. Kutuya dahil olan Hızlı Başlangıç Kılavuzu, faydalı resimler içerir.
  - Cihazınızla birlikte gelen tüm standları bağlayın.
  - Çalışma alanınızı kurun.
- Cihazınızı kurduktan sonra bu kullanıcı yardım kılavuzunun **Get started (Başlarken)** bölümünde yer alan talimatları uygulayarak cihazınızı kullanmaya başlayabilirsiniz.
  - Cihazınızı bilgisayarınıza bağlayın.
  - Sürücüyü yükleyin.

# Çalışma alanınızı kurma

- Tabletinizi, kaleminizi ve klavyenizi kolay erişebileceğiniz bir yere yerleştirin.
- Monitörünüzü gözünüz yorulmadan rahat bir şekilde görebileceğiniz şekilde ayarlayın ve kendinizden bir kol mesafesi uzaklığa yerleştirin.
- Tabletinizi ekran imleci elinizin tablet üzerindeki hareketleriyle aynı yönde olacak şekilde yerleştirin.
- Tableti yaratıcı bir araç olarak kullanıyorsanız tableti klavyenin altına ve monitörünüzün alt kısmının orta noktasına gelecek şekilde yerleştirebilirsiniz.

# Sürücüyü yükleme

**Önemli:** Cihazınıza önceden yüklenmiş bir sürücü yoksa düzgün şekilde çalışabilmesi için cihazınızın sürücüsünü yüklemeniz gerekir. Cihazınızda önceden yüklenmiş bir sürücü olup olmadığını öğrenmek için Hızlı Başlangıç Kılavuzu'na başvurun.

- [Wacom Drivers \(Sürücüler\)](#) sayfasına gidin.
- Bilgisayarınızın işletim sistemine karşılık gelen en yeni sürücünün yanındaki **Download (İndir)** simgesine tıklayın.
- Sürücü yükleme işlemi tamamlamak için talimatları izleyin.

# Sürücüyü güncelleyin

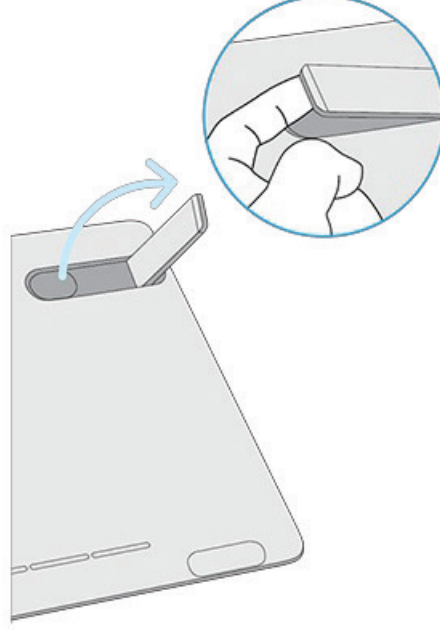
Güncellenmiş sürücüler, [Wacom Desktop Center \(Wacom Masaüstü Merkezi\)](#) ve Wacom [Drivers \(Sürücüler\) sayfasında](#) düzenli olarak kullanıma sunulur. Cihazınızın en yeni özelliklere ve işlemlere sahip olması için bunları düzenli olarak kontrol edin ve güncelleyin.

- Wacom Desktop Center (Wacom Masaüstü Merkezi) öğesinden, **Updates (Güncellemeler)** öğesini seçin ve ardından yüklemek için güncellemeye tıklayın.
- Cihazınızda Wacom Desktop Center (Wacom Masaüstü Merkezi) yoksa en yeni güncellemeleri bulmak için Wacom [Drivers \(Sürücüler\) sayfasına](#) gidin.

**Not:** Sürücüyü kaldırırsanız cihazınız çalışmaz. Sürücüyü kaldırırsanız cihazınızın tekrar çalışması için en güncel sürücüyü [sürücüler sayfasından](#) yeniden yükleyin. Sürücü yeniden yüklendiğinde cihazınız varsayılan ayarlara geri döner.

## Stand Kurulumu ve Kullanımı

İki adet dahili stand ayağı mevcuttur. Kalem ekranınızı kullanmadan önce ayakları kilit pozisyonuna tamamen uzatın:



Katlanır ayaklara ek olarak, Cintiq 16'nızı opsiyonel bir VESA standıyla birlikte kullanabilirsiniz. VESA standı, kalem ekranınız için daha geniş bir eğim aralığı sunar. Bir VESA standı takmak için, kalem ekranınızın arka kısmındaki montaj deliklerini kullanın.

# Yaratıcı kalem ekranınızı kullanmaya başlarken

Cihazınızla birlikte gelen Hızlı Başlangıç Kılavuzu, kalem ekranınızı kurmanıza yardımcı olacak resimler içerir.

1. Cihazınızı bilgisayarınıza bağlayın.
2. Sürücü yazılımını bilgisayarınıza yükleyin.

## Kullanıcı yardımına erişme

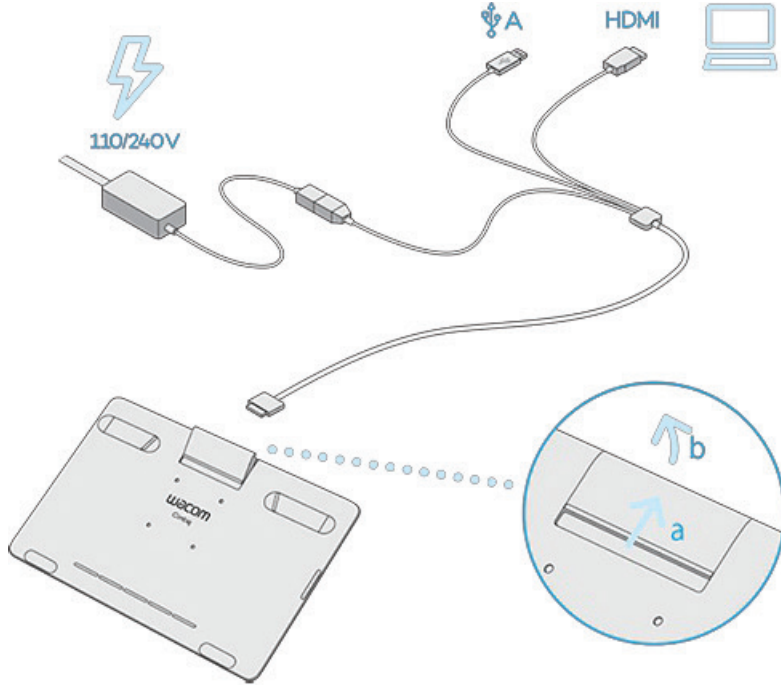
- Kullanıcı yardımı başlıklarına doğrudan [Wacom Tablet Properties \(Wacom Tablet Özellikleri\)](#) ögesinden erişebilirsiniz. ? simgesine tıkladığınızda kullanmakta olduğunuz özelliğe ilişkin yardım başlığına yönlendirilirsiniz.
- Kullanıcı yardımını ayrıca [Wacom Desktop Center \(Wacom Masaüstü Merkezi\) Help \(Yardım\)](#) menüsünden de açabilirsiniz.
- Ayrıca [Customer Support \(Müşteri Desteği\)](#) web sitesinin **Product Manuals (Ürün Kılavuzları)** sayfasından kullanıcı yardımına erişebilirsiniz.

### Notlar:

- Kullanıcı yardımı Windows ve Mac bilgisayarlar için ortaktır. Aksi belirtilmedikçe ekran görüntüleri bir Windows bilgisayara aittir.
- Bilgisayarınızın donanımı, işletim sistemi ve uygulama yazılımı ile ilgili bilgiler dahil edilmemiştir. Bu ürünlerle birlikte sağlanan ürün bilgilerine bakın.

# Bilgisayarınıza bağlanma

Cihazınızı kurmak için aşağıdaki adımları uygulayın:

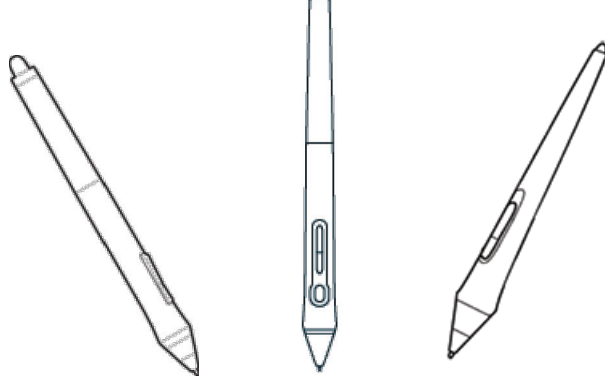


- 3'ü 1 arada kablo bağlantı noktasını ortaya çıkarmak için **kablo bağlantı noktası kapağını** çıkarın.
  - Kapaktaki yön oklarını takip ederek kapağı yukarı doğru itin.
  - 3'ü 1 arada kablo bağlantı noktasını ortaya çıkarmak için kapağı geriye çekin.
- 3'ü 1 arada kabloyu** Cintiq 16 cihazınız üzerindeki bağlantı noktasına bağlayın.
- 3'ü 1 arada kablosunun güç bağlantı noktasını AC adaptörüne bağlayın, ardından **AC adaptörünü** bir güç kaynağına bağlayın.
- 3'ü 1 arada kablonun **HDMI bağlantı noktasını** bilgisayarınıza bağlayın.
- 3'ü 1 arada kablonun **USB-A bağlantı noktasını** bilgisayarınıza bağlayın.
- Kalem ekranınızı açmak için Cintiq 16 **güç düğmesine** basın.

Wacom; Wacom cihaz sürücüsü ve bellenim güncellemeleri için [Wacom Desktop Center \(Wacom Masaüstü Merkezi\)](#) ögesini ziyaret etmenizi önerir.

## Kaleminizle çalışma

Tüm kalemli tabletler ve kalem ekranları, cihazınızla etkileşime geçmek için kullanabileceğiniz kablosuz ve pilsiz bir kalemle birlikte gelir. Bu kalemi normal bir tükenmez veya kurşun kalemde olduğu gibi tutabilir, bununla yazabilir veya çizebilirsiniz.



Kalem stilleri, satın aldığınız kalemli tablete veya kalem ekranına bağlı olarak değişir.

## Bir renk halkasıyla kaleminizi kişiselleştirme

Kaleminiz renkli halkalar içeriyorsa kaleminizi tanımlamak ve kişiselleştirmek için bu halkaları kullanabilirsiniz.

1. Kalem ucunun yanındaki koniyi sökün.
2. Kalemin üzerinde bulunan renk halkasını çıkarın ve istediğiniz renk halkasını takın.
3. Koniye yerine geri takın.

## Özel kalemler

Wacom Pro Pen 3D, Art Pen veya Airbrush gibi daha üst düzey çalışmalar için tasarlanmış kalemler pek çok kalemli tablet ve kalem ekranıyla kullanılabilir.

Kalemli tabletiniz ya da kalem ekranınızla kullanılacak diğer kalemleri ve araçları keşfetmek için [Wacom Store \(Wacom Mağazası\)](#) sayfasına gidin.

# Kaleminizi kullanma

Cihazınızla etkileşim kurmak için kaleminizi kullanın. Bu etkileşimler arasında çizim yapmak, yazı yazmak, öğeleri taşımak ve kalem düğmelerine atadığınız ayarları etkinleştirmek yer alır.

## İpuçları:

- Kalemi normal bir tükenmez veya kurşun kalemi tutar gibi tutun. Tutuşunuzu herhangi bir kalem düğmesine baş parmağınızla (önerilir) veya işaret parmağınızla kolayca basabilecek ve yanlışlıkla basmayacak şekilde ayarlayın.
- Adobe Photoshop gibi uygulamalarda araçlara erişmeyi kolaylaştırmak için kalem düğmelerine Alt ve Ctrl gibi değiştirici tuşlar atayın ve böylece klavye tuşlarını kullanma gereksinimini ortadan kaldırın.

**! Önemli:** Kaleminizin cihazınızla çalışma yöntemini değiştiren [user options \(kullanıcı seçenekleri\)](#) öğesini özelleştirebilirsiniz. Hangisinin size daha uygun olduğunu öğrenmek için her iki **Pen Button mode (Kalem düğmesi modları)** öğesini de deneyin.

## Kalem ucu ve silgi

- **Çizme veya imzalama:** Kalem ucuyla cihaz yüzeyinde doğrudan çizim yapın veya imza atın.

**Not:** Kalemler basınca karşı hassastır, dolayısıyla ne kadar çok bastırırsanız çizgiler o kadar kalın ve renkler o kadar koyu olur.

- **İmleci hareket ettirme:** Kalemi, ekranın yüzeyine dokunmadan, cihazın biraz üstünde tutarak hareket ettirin.
- **Çift tıklama:** Kalemin ucuyla ekranda aynı yere iki defa hızlıca dokununuz.
- **Erase:** Kalemi ucunun ters yanına çevirin ve tıpkı bir kalemdeki silgiyi kullanır gibi, silgiyi silmek istediğiniz alanın üzerine götürün.

**Not:** Bazı kalemlerde silgi bulunmaz.

- **Bir öğe seçme:** Kalemin ucuyla ekrana bir kez dokununuz.
- **Bir öğeyi taşıma:** Kalemin ucuyla öğeyi seçin, ardından taşımak için kalemin ucunu ekranın üzerinde kaydırın.

## Kalem düğmeleri

Kalem düğmelerini [settings \(ayarlar\)](#) bölümü için kısayol olarak kullanın. Atanan ayarları [Wacom Tablet Properties \(Wacom Tablet Özellikleri\)](#) bölümünde **Pen (Kalem)** sekmesinde görüntüleyebilir ve değiştirebilirsiniz.

**Not:** Bazı kalemlerde düğme bulunmaz.

Ayarlar, [Pen Button mode \(Kalem Düğmesi modu\)](#) kullanımınıza bağlı olarak farklı şekilde etkinleştirilir.

- [Pen Button mode \(Kalem Düğmesi modu\)](#) işleviniz **Hover Click (Vurgu Tıklaması)** olarak ayarlanmışsa kalem ucunu cihazınızın yüzeyinin biraz üzerinde tutun ve düğmeye basın.
- [Pen Button mode \(Kalem Düğmesi modu\)](#) işleviniz **Click & Tap (Tıkla ve Dokun)** olarak ayarlanmışsa cihaz yüzeyine dokununuz ve kalem düğmesine basın.

Kaleminizde uzun, ince bir düğme varsa bir ayar için düğmenin üst bölümüne, başka bir ayar için ise alt bölümüne basın.

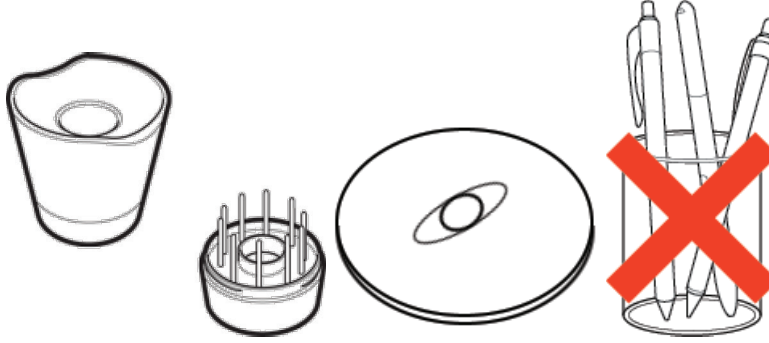
# Kaleminizi saklama

Kaleminizin iyi durumda kalmasını sağlamak ve kalem ucunun daha uzun süre dayanmasına yardımcı olmak için kaleminizi uygun şekilde saklayın.

**! Önemli:** Kaleminizi ucunun veya silgisinin üzerinde herhangi bir basınç olmayacak şekilde saklayın.

- Cihazınızda bir kalem standı varsa kalemi standı ucu aşağıya bakacak şekilde yerleştirin.
- Cihazınızda kalem kılıfı varsa kalemi bu kılıfın içinde saklayın.
- Cihazınızda kalem kılıfı, kalem tutucu veya kalem tepsi varsa kalem burada saklanabilir.

**İpucu:** Kullanmadığınız zamanlarda kalemi cihazın üzerinde bırakmayın. Bu, bir fare kullanırken sorunlara neden olabilir ve bilgisayarınızın Sleep (Uyku) moduna geçmesini önleyebilir.



Kalem standları, satın aldığınız kalemleri tablete veya kalem ekranına bağlı olarak değiştirir.

# Kaleminizin işlevlerini özelleştirin

Kalem ucunun his ve basınç ayarlarını ve sağ tıklama yönteminizi seçmek için kalem düğmelerine ayarlar atayarak kaleminizin işlevlerini özelleştirin.


**Not:** Bazı kalemlerde düğme veya silgi bulunmaz.

## Kalem düğmesine ve kalem ucuna ayarlar atama

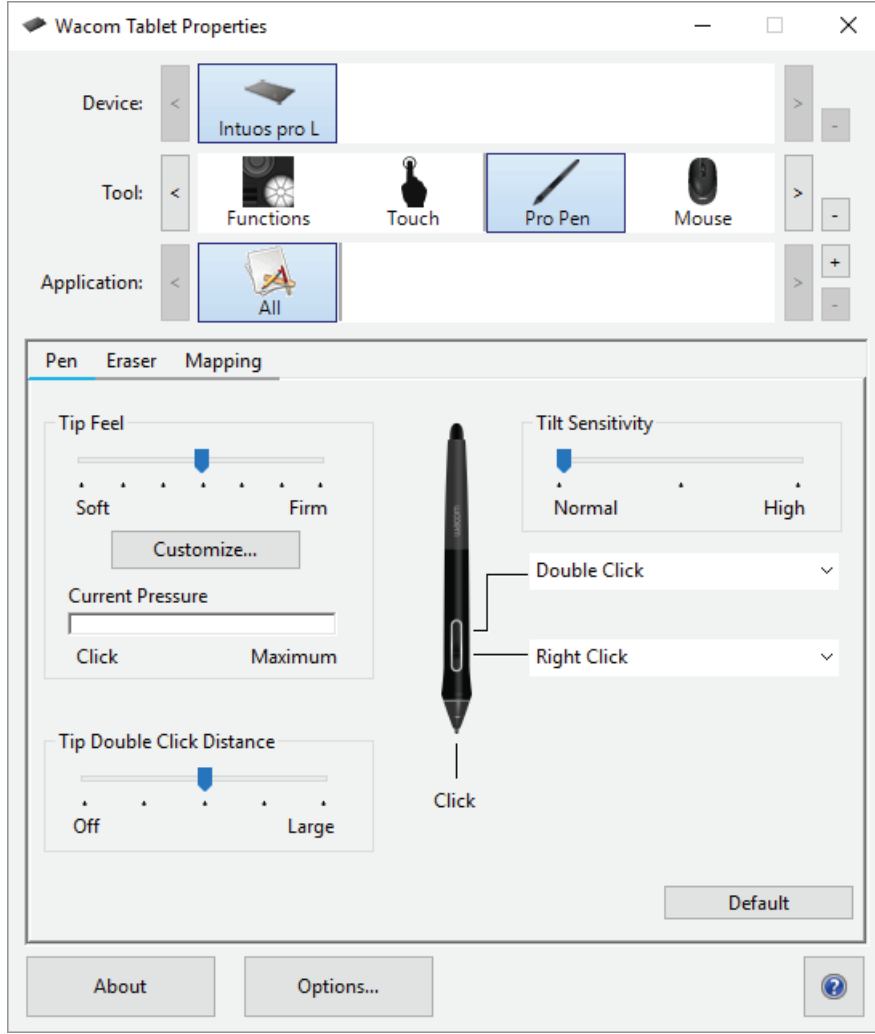
1. [Wacom Tablet Properties \(Wacom Tablet Özellikleri\) ögesini açın.](#)

**Not:** Wacom Tablet Properties (Wacom Tablet Özellikleri) ögesinde mevcut olan seçenekler, cihazınıza göre değişiklik gösterir.

2. **Tool (Araç)** satırı mevcutsa kaleminizi seçin.
3. **Pen (Kalem)** sekmesini seçin.
4. Kalemin yanındaki açılır menüden, kalem düğmelerinin her biri için istediğiniz ayarı seçin.
5. Kalem ucu için bir açılır menü görüntülemek amacıyla resimdeki kalem ucuna çift tıklayın. Ardından, tabletin yüzeyine dokunduğunuzda kalemin gerçekleştirmesini istediğiniz bir ayar seçin.

 **Uyarı:** Kalem ucu, çoğu grafik uygulamasında çizim yapabilmek için **Click (Tıklama)** olarak ayarlanmalıdır.





Yukarıdaki ekran görüntüsü açıklama amaçlıdır, ekranınızla eşleşmeyebilir.

## Diğer kalem özelliklerini özelleştirme

- **Tip Double Click Distance (Ucun Çift Tıklama Mesafesi):** Çift tıklama sırasında kaleminizle tabletin yüzeyi arasındaki mesafeyi değiştirmek için kaydırıcıyı hareket ettirin.
- **Current Pressure (Mevcut Basınç):** Kalemle ne kadar sert bastırmanız gerektiğini görmek için kalem ucuyla veya silgiyle Wacom Tablet Properties (Wacom Tablet Özellikleri) penceresindeki boş bir alana bastırarak Current Pressure (Mevcut Basınç) öğesini kontrol edin.
  - Kalem ucunu veya silgiyi kullanmak için ihtiyacınız olan basınç miktarını değiştirmek istiyorsanız **Tip Feel (Uç Hissi)** ve **Eraser Feel (Silgi Hissi)** kaydırıcılarını hareket ettirin.
- **Options (Seçenekler):** Kalemle sağ tıklama yönteminizi belirlemek için Options (Seçenekler) öğesine tıklayın ve farklı bir **Pen Button Mode (Kalem Düğmesi Modu)** belirleyin.
- **Tilt Sensitivity (Eğim Hassasiyeti):** Elinizin eğiminin kalem darbelerini ne kadar etkilediğini belirlemek için kaydırıcıyı sürükleyin. Ayarlama sırasında eğimi destekleyen bir uygulama açarak değişikliklerin darbelerinizi nasıl etkilediğini görün.
- **Pen Feel Details (Kalem Hissi Bilgileri):** Uç hassasiyetini değiştirmek için **Customize (Özelleştir)** seçeneğine tıklayın ve gelişmiş kalem ve silgi seçeneklerini ayarlayın.

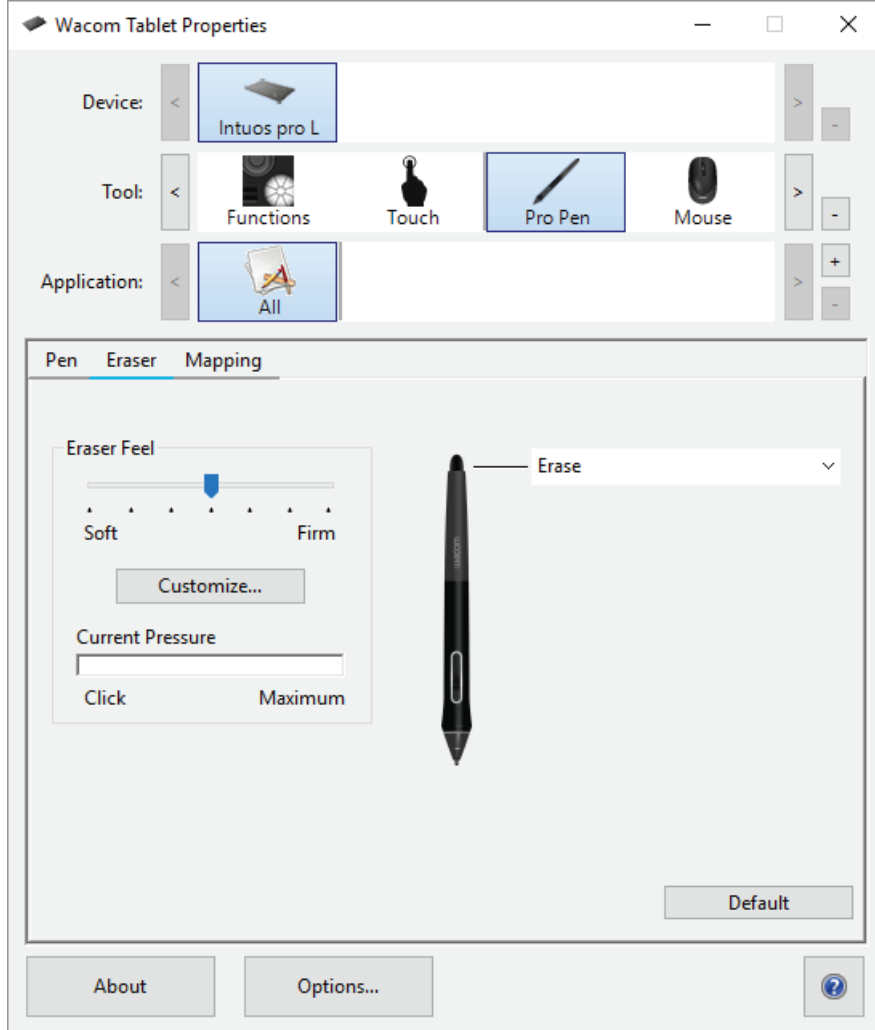
### İpuçları:

- Kalem ucunu **Click (Tıkla)** olarak ve kalem düğmelerinden birini **Double-Click (Çift Tıkla)** olarak ayarlayın.

- Basınca karşı hassas bir uygulamada daha dar bir basınç değeri aralığı isterseniz yumuşak bir **Tip Feel (Uç Hissi)** seçin.
- Kalem hafif bastırınca aşırı tepki veriyorsa daha kuvvetli bir **Tip Feel (Uç Hissi)** ayarını deneyin.
- Fırça darbelerinin, mürekkep püskürtme darbelerinin ya da sürükleme işlemlerinin başında bir gecikme fark ederseniz daha küçük bir **Tip Double Click Distance (Ucun Çift Tıklama Mesafesi)** deneyin veya çift tıklama için kalem ucu yerine bir kalem düğmesi ayarlayın.
- [Wacom Tablet Properties \(Wacom Tablet Özellikleri\)](#) bölümünde **Pen (Kalem)** sekmesine giderek ve **Default (Varsayılan)** öğesine tıklayarak kalemi varsayılan ayarlarına döndürebilirsiniz.

# Eraser (Silgi)

Silgi hassasiyetini ayarlamak için Silgi sekmesini seçin.



Yukarıdaki ekran görüntüsü açıklama amaçlıdır, ekranınızla eşleşmeyebilir.

- Silmek için gerekli olan basınç miktarını özelleştirmek üzere **Eraser Feel (Silgi Hissi)** kaydırıcısını kullanın.
- **Sil (Erase)** açılır menüsünden silgiyi kullanırken gerçekleştirilecek işlevi seçin.
- Silgi hassasiyetiyle ilgili diğer ayarlar için **Customize (Özelleştir)** ögesine tıklayın.
- Basınç seviyelerini belirlemek için ekran imleciniz kontrol panelinin boş bir alanında silgiyle **Current Pressure (Mevcut Basınç)** çubuğuna basın.

# Kalem ucunu deęiřtirme

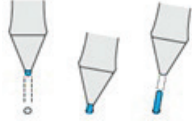
**İpucu:** Yaklařık 1 mm (1/25 inç) kaldığında veya kenarı keskin hale geldiğinde kaleminizin ucunu deęiřtirin.

1. Eski ucu tutun ve çekerek kalemden çıkarın.

Kalem ucunuzu çıkarmak için uç kırma aracını da kullanabilirsiniz. Cihazınızla birlikte gelen bileřene baęlı olarak; kalem standı, kılıf, kalem ucu veya kalem tutucunda küçük bir delik bulunur.



Uç çıkarma aracı



Stand veya kılıfta bulunan delik

2. Yedek bir uç alın ve yeni ucu kalemin gövdesinden içeriye doęru kaydırın.



3. Ucu, duruncaya kadar yavaş ve düz bir şekilde itin.

## Yedek uçların yerleri

Ekstra uçların saklandığı konum cihaza göre farklılık gösterir. İlk olarak, cihazınızın ambalaj kutusuna bakın. Uçlar burada deęilse řu konumlara bakın:

- Cihazınızın yanında bir kalem kılıfı verilmiřse bu kılıfı kontrol edin.
- Cihazınızın arkasında çıkarılabilen bir bölme kapaęı bulunuyorsa kapaęı kaydırarak açın.
- Cihazınızın yanında bir kalem standıyla verilmiřse kalem standını sökün.
  - **Pro Pen 2 standı için ipucu:** Standı tekrar vidalamak için standın altında ve girintide bulunan noktaları hizalayın. Ardından, yerine oturduęunu hissedinceye kadar standın altını saęa doęru yavaşça itin.
- Cihazınızın yanında bir kalem tutucu verildiyse, burayı kontrol edin.

Daha fazla uca ihtiyaç duyuyorsanız uçları [Wacom Store \(Wacom Maęazası\)](#) adresinden satın alabilirsiniz.

## Uç deęiřtirme aracının yeri

Bazı cihazlarda uç deęiřtirme aracı, cihazınızla birlikte gelen metal bir halkadır.

Dięer cihazlarda, kalem ucunuzu çıkarmak için uç deęiřtirme delięini kullanmanız gerekecektir. Uç deęiřtirme delięi, cihazınıza baęlı olarak çeřitli yerlerde bulunabilir.

- Kalem standınızın altında
- Kalem haznesi kılıfında
- Cihazınıza baęlı kalem tutucusunda

# Kaleminizi Windows Ink ile kullanma

Microsoft Windows tarafından desteklenen çeşitli özelliklerden yararlanın. Ek özellikler, Windows 10 ve Windows Ink Çalışma Alanı tarafından desteklenir.

- **Handwriting recognition (El yazısı tanıma):** El yazısıyla yazılmış içeriklerinizi klavyede yazılmış metinlere dönüştürün.
- **Digital Ink (Dijital Mürekkep)** (Microsoft Office 2007 veya daha sonraki sürümleri): İlgili uygulamalardaki İncele sekmesinde bulunan gelişmiş dijital işaretleme ve mürekkep araçlarını kullanın.
- **Windows Input Panel (Windows Giriş Paneli):** Metni doğrudan Wacom kaleminizle girmek için el yazısını veya ekran klavyesini kullanın.

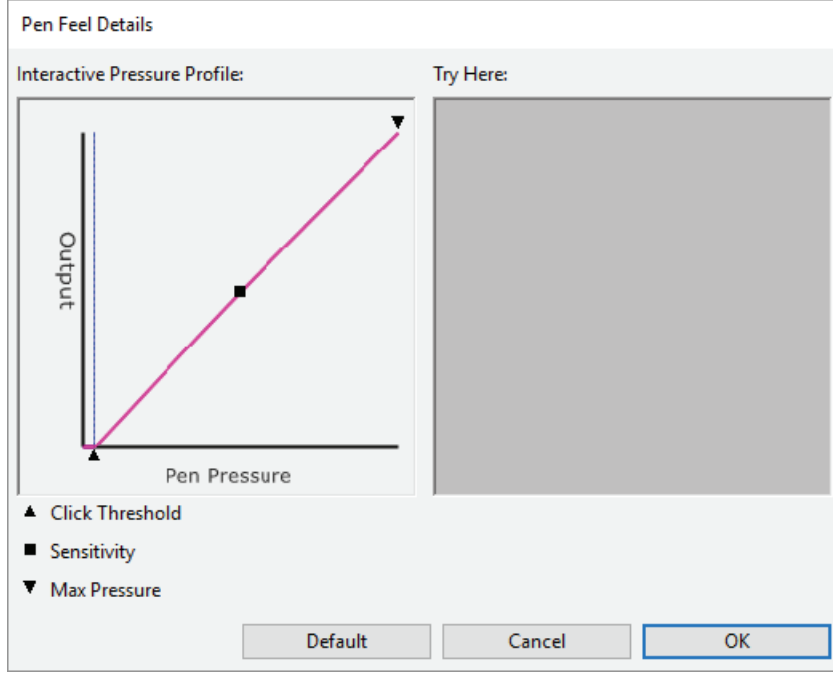
**Not:** Kalem Hareketleri ve basılı tut-sağ tıkla özellikleri, bazı grafik uygulamalarında devre dışı bırakılmıştır.

Windows Ink varsayılan olarak AÇIKTIR. Windows Ink'i KAPATMAK istiyorsanız [Wacom Tablet Properties \(Wacom Tablet Özellikleri\)](#) bölümünde **Use Windows Ink (Windows Ink'i Kullan)** öğesinin seçimini kaldırın.

# Gelişmiş kalem ve silgi

Kalem ucu veya silgi basınç ayarlarını daha fazla özelleştirmek için Kalem veya Silgi sekmesini seçin ve ardından **Customize (Özelleştir)** düğmesine tıklayın. Kalem Hissi Bilgileri iletişim kutusunda yer alan seçenekler, kalem ucu veya silgi basınç hassasiyetini ve tıklama eşiği ayarlarını ayrı ayrı değiştirmenize olanak tanır.

**Not:** Kaleminizdeki mevcut özellikler cihazınıza göre değişiklik gösterebilir.



- **Pen Feel Details (Kalem Hissi Bilgileri)** iletişim kutusunda seçilen basınç hassasiyet eğrisi ve tıklama eşiği ayarları görüntülenir. Ayarları değiştirmek için basınç kontrollerini kaydırın.
- **Click Threshold (Tıklama Eşiği)** ayarı, basıncı kaydetmek veya kalem tıklaması oluşturmak için gerekli olan kuvvet miktarını belirler.
- **Sensitivity (Hassasiyet)** ayarı, basınç tepki eğrisinin eğimini değiştirir.
- **Max Pressure (Maksimum Basınç)** ayarı, maksimum basınca ulaşmak için kalem ucuna ne kadar sert basmanız gerektiğini belirler.
- Yaptığımız değişiklikleri test etmek için kaleminizin ucunu veya silgiyi kullanarak **Try Here (Burayı Deneyin)** kutusuna birkaç kez hafifçe dokununuz.
- Hızlı bir şekilde yükselen eğri, kalem ucunu daha hassas hale getirir.

**Not:** Basınç ve hassasiyet ayarları, Kalem ve Silgi sekmelerinde **Tip Feel (Uç Hissi)** veya **Eraser Feel (Silgi Hissi)** kaydırıcısıyla ayarlanır. Böylece, gelişmiş basınç ayarları devre dışı bırakılır.

# Wacom Tablet Properties (Wacom Tablet Özellikleri) ile cihazınızı özelleştirme

İstediğiniz şekilde çalışmalarını için cihazınızı, kaleminizi ve diğer araçları Wacom Tablet Properties'de (Wacom Tablet Özellikleri) özelleştirebilirsiniz. [Özelleştirebileceğiniz ayarları](#) görüntülemek için [Open Wacom Tablet Properties \(Wacom Tablet Özelliklerini Açın\)](#).

**Not:** Wacom Tablet Properties (Wacom Tablet Özellikleri) ögesinde mevcut olan seçenekler, cihazınıza göre değişiklik gösterir.

## Wacom Tablet Properties'de (Wacom Tablet Özellikleri) neyi özelleştirebilirim?

- ExpressKey tuşları™, Touch Ring'ler, Rocker Ring'ler, Touch Strip'ler, kalem düğmeleri ve kalem ucu gibi bileşenlere **Functions (İşlevler)** atayın.
- **Touch (Dokunma)** hareketlerinin etkinleştirilmesini istediğiniz ayarları seçin.
- **Application Specific (Uygulamaya Özel)** ayarlar oluşturarak kullandığınız uygulamaya göre değişen ayarlar atayın.
- Ekran Tuşu panelleri ve Radyal menüler gibi **On-Screen Controls (Ekran Kontrolleri)** oluşturun ve atayın.
- Birden fazla cihaz veya monitör kullanıyorsanız **Display Toggle (Ekran Değiştirme)** yaptığınızda hangi cihazlar arasında geçiş yapılacağını tanımlayın.
- Görüntülemekte olduğunuz sekmedeki ayarları **Default (Varsayılan)** ayarlara döndürün.
- Kaleminizin tıklamaları nasıl gerçekleştirdiği gibi gelişmiş **Options (Seçenekler)** ayarlaması yapın.

## Wacom Tablet Properties'de (Wacom Tablet Özellikleri) ayarlara ve diğer seçeneklere nereden erişebilirim?

- **Device list (Cihaz listesi)**
  - Bilgisayarınıza bağlı olan her bir cihaz için listede bir simge bulunur. Bu listeye yeni bir cihaz eklemek için cihazı bilgisayarınıza bağlayın.
  - Cihaza yönelik **Functions (İşlevler)** ve **Touch (Dokunmatik)** ayarlarını görüntülemek için **Device list** ögesinden (Cihaz listesi) bir cihaz seçin.
  - Bazı ürünlerde yalnızca tek bir tablet takılıken Device List (Cihaz Listesi) görünmez.
- **Araç listesi**
  - Bu cihazda son kullandığınız araçlar için bu listede bir simge bulunur. Bu listeye yeni bir araç eklemek için aracı bilgisayarınıza bağlayın.
  - Araca yönelik ayarları görüntülemek için bir araç seçin.
  - Device list (Cihaz listesi) ögesinde seçtiğiniz cihaza yönelik ayarları görüntülemek için **Functions (İşlevler)** ögesini seçin. Ör: ExpressKey tuşları™ ve Touch Ring ayarları.
  - Bazı ürünlerde Tool List (Araç Listesi) görünmez.
- **Uygulama listesi**
  - Tüm uygulamalar için geçerli olan ayarları görüntülemek için **Application (Uygulama)** listesinden **All (Tümü)** ögesini seçin.
  - [Application Specific Settings \(Uygulamaya Özel Ayarlar\)](#) oluşturduysanız ilgili uygulamaya özel ayarları görüntülemek **Application (Uygulama)** listesinden bir uygulama simgesi seçin.
- **About (Hakkında) düğmesi:** Yazılım sürümü bilgisini görüntülemek ve cihazınızı test etmenize yardımcı olabilecek **Diagnose (Arıza Teşhisi)** aracına erişmek için **About (Hakkında)** ögesini seçin.
- **? simgesi:** Görüntülemekte olduğunuz ayarlar için Kullanıcı Yardımı konularını görüntülemek isterseniz ? simgesini seçin.

# Wacom Tablet Properties (Wacom Tablet Özellikleri) Öğesini Açma

[Wacom Tablet Properties \(Wacom Tablet Özellikleri\)](#) bölümünü açtığınızda, cihazınız ve araçlarınız için özelleştirebileceğiniz ayarları görüntüleyebilirsiniz.

**Not:** Wacom Tablet Properties (Wacom Tablet Özellikleri) öğesinde gördüğünüz sekmeler ve seçenekler, cihazınıza göre değişiklik gösterir.

Wacom Tablet Properties (Wacom Tablet Özellikleri) öğesini açın:

- **Windows ve Mac:** Cihazınız tarafından destekleniyorsa **Wacom Tablet Properties (Wacom Tablet Özellikleri)** sayfasını Wacom Desktop Center (Wacom Masaüstü Merkezi) bölümünden açabilirsiniz. **My Devices (Cihazlarım)** menüsünden cihazınızın adına tıklayıp seçeneklerden birini belirleyin.
- **Windows 10:** Windows'un Başlat düğmesine tıklayın ve **Wacom Tablet > Wacom Tablet Properties (Wacom Tablet Özellikleri)** öğesini seçin.
- **Windows 8,1:** Başlangıç ekranının sol alt köşesine sağ tıklayın. **Wacom Tablet > Wacom Tablet Properties (Wacom Tablet Özellikleri)** öğesini seçin.
- **Windows 8.1 Klasik Görünüm:** Başlangıç ekranına erişmek için klavyenizdeki Windows tuşuna basın veya Düğmeler çubuğundaki Windows simgesini seçin. Ekranın sol alt köşesine sağ tıklayın. **Wacom Tablet > Wacom Tablet Properties (Wacom Tablet Özellikleri)** öğesini seçin.
- **Windows 7:** Windows'un Başlat düğmesine tıklayın ve **Tüm Programlar** öğesini seçin. **Wacom Tablet > Wacom Tablet Properties (Wacom Tablet Özellikleri)** öğesini seçin.
- **Mac:** Apple menüsünden veya Uygulamalar klasöründen **System Preferences (Sistem Tercihleri)** öğesini seçin ve ardından **Wacom Tablet** simgesine tıklayın.



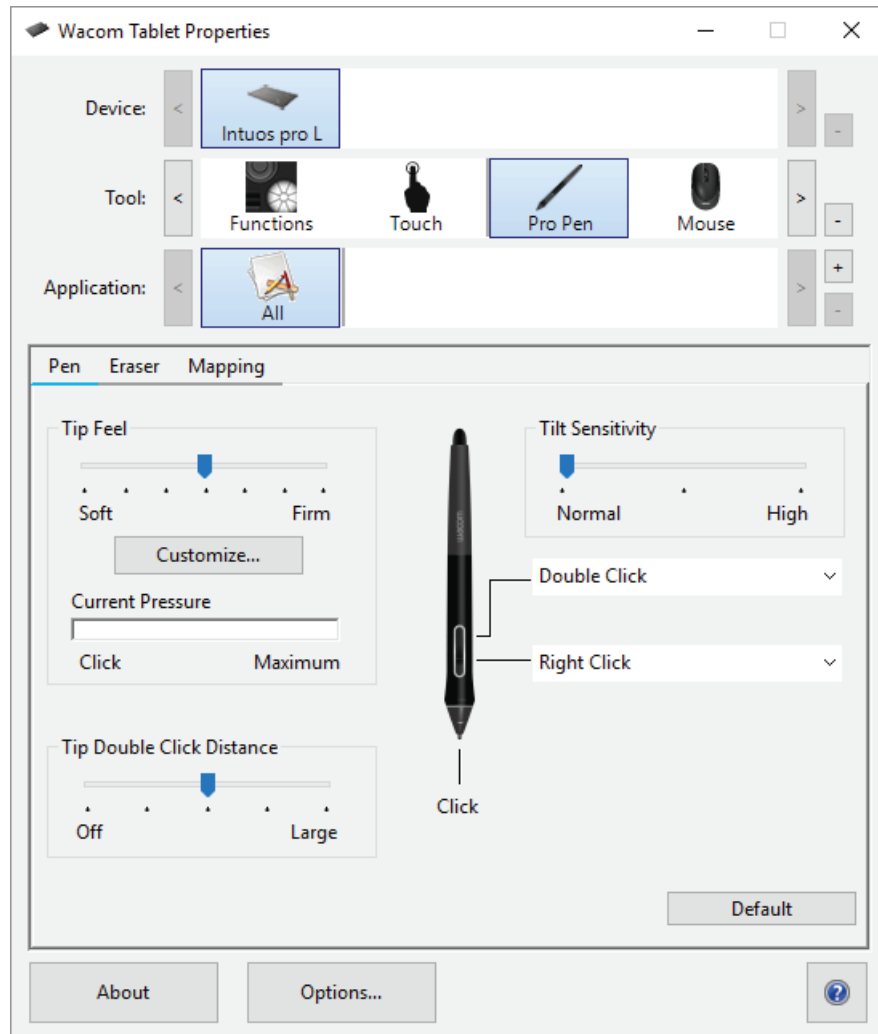
# Wacom Tablet Properties'de (Wacom Tablet Özellikleri) ayar atama

Cihazınızın özelleştirilebilir bir bileşenini belirli bir işlevi gerçekleştirmek üzere ayarlayabilir ve böylece sık kullandığınız ayarlara kolayca erişebilirsiniz. Bazı özelleştirilebilir bileşenlere örnek olarak ExpressKey tuşları™, kalem düğmeleri, kalem ucu, Touch Ring'ler, Rocker Ring'ler, Ekran Kontrolleri, dokunma hareketleri ve Touch Strip'ler verilebilir.

**Not:** Wacom Tablet Properties (Wacom Tablet Özellikleri) bölümünde mevcut olan özelleştirilebilir bileşenler ve seçenekler, cihazınıza göre değişiklik gösterebilir.

## 1. Wacom Tablet Properties (Wacom Tablet Özellikleri) öğesini açın.

- **Not:** Cihazınızın bilgisayara bağlı olduğundan emin olun, aksi halde Wacom Tablet Properties (Wacom Tablet Özellikleri) açılmaz.



Yukarıdaki ekran görüntüsü açıklama amaçlıdır, ekranınızla eşleşmeyebilir.

## 2. Device (Cihazınızı) seçin.

- Özelleştirdiğiniz tüm ayarlar yalnızca bu cihaz için geçerli olur (Ekran Kontrolleri hariç).
- Bazı ürünlerde yalnızca tek bir tablet takılıken Device List (Cihaz Listesi) görünmez.

## 3. Özelleştirmek istediğiniz Tool (Araç) öğesini seçin.

**(Araçlar)** bölümünden **Functions (İşlevler)** ögesini seçin.

- Kaleminize veya dokunma özelliğine ayar atamak istiyorsanız **Tools (Araçlar)** bölümünden ilgili simgeyi seçin.
  - Bazı ürünlerde Tool List (Araç Listesi) görünmez.
4. Değiştirmek istediğiniz bileşenin sekmesini seçin.
  5. Özelleştirmek istediğiniz bileşenin yanındaki açılır menüden, bu bileşene atamak istediğiniz **ayarı** seçin.
    - Yaptığınız tüm değişiklikler hemen geçerli olur.
  6. Özelleştirdiğiniz bileşeni devreye aldığınızda atadığınız ayar gerçekleştirilir.

**İpucu:** **Yalnızca belirli bir uygulamada** geçerli olan ayarlar atayabilirsiniz.

## Wacom Tablet Properties'de (Wacom Tablet Özellikleri) ayar atama örneği

Kalem düğmesini **Zoom In (Yakınlaştırma)** için özelleştirme örneği.

- Wacom Tablet Properties (Wacom Tablet Özellikleri) ögesini açın.
- **Tool (Araç)** listesinden kaleminizi seçin.
- **Pen (Kalem)** sekmesini seçin.
  - Kaleminizin resmi sekmede görüntülenir.
  - Her bir kalem düğmesinin yanında bir açılır menü bulunur ve bu açılır menü, kalem düğmesine atanmış olan ayarı belirtir.
- Kalem düğmelerinden birinin yanındaki açılır menüden **Zoom In (Yakınlaştırma)** seçeneğini işaretleyin.
- O kalem düğmesine bastığınızda uygulamanız yakınlaştırılır.

# Hangi ayarları atayabilirim?

ExpressKey tuşlarına™, Touch Ring'lere, Ekran Kontrollerine, kalem düğmelerine ve cihazınızın diğer özelleştirilebilir bileşenlerine atanan ayarları [Wacom Tablet Properties'de \(Wacom Tablet Özellikleri\)](#) değiştirebilirsiniz. Ardından, örneğin ExpressKey'ye veya kalem düğmesine basarak ilgili bileşeni devreye aldığınızda, atadığınız işlev gerçekleştirilir.

Atanmış olan herhangi bir ayarı değiştirmek isteyip istemediğinizi belirlemek için bu ayarlar listesine başvurun.

**Not:** Bu listedeki mevcut özellikler ve özelleştirilebilir bileşenler cihazınıza göre değişiklik gösterebilir. Cihazınıza özel bileşenler için hangi seçeneklerin mevcut olduğunu görmek üzere [Wacom Tablet Properties \(Wacom Tablet Özellikleri\)](#) bölümünde **Settings (Ayarlar)** sekmesindeki açılır menülere başvurun.

**⚠ Uyarı:** Her zaman gezinip tıklayabilmeniz için **Click (Tıklama)** ayarının en az bir özelleştirilebilir bileşene atanmış olduğundan emin olun.

<b>4. ya da 5. tıklama</b>	4. ya da 5. fare düğmesinin tıklama işlevini gerçekleştirir.
<b>Uygulama Tanımlı</b>	İçinde çalıştığınız uygulama, bu bileşen için bir ayar atadı.
<b>Auto Scroll/Zoom (Otomatik Kaydırma/Yakınlaştırma)</b>	Çoğu grafik uygulamasında yakınlaştırma yapmak veya diğer uygulamaların çoğunda kaydırma yapmak için Touch Ring'e bu ayarı atayın. Hangi ayarın atandığını görmek için çalıştığınız uygulamanın belgelerine başvurun.
<b>Back (Geri)</b>	Tarayıcılardaki Geri tuşunun işlevine benzer şekilde sizi bir önceki adıma döndürür.
<b>Click (Tıklama)</b>	Fare düğmesi tıklama işlevini gerçekleştirir.
<b>Click Lock (Tıklama Kilidi)</b>	Fare düğmesini basılı tutar. <ul style="list-style-type: none"><li>Bir bileşeni devreye alarak tıklama kilidini başlatın, ardından serbest bırakmak için tekrar devreye alın. Örneğin bir kalem düğmesine <b>Click Lock (Tıklama Kilidi)</b> atanmışsa Tıklama Kilidi'ni başlatmak için kalem düğmesine bir kez basın, ardından kilidi açmak için tekrar basın.</li></ul> <b>İpucu:</b> Tıklama Kilidi, nesnelere sürüklerken veya metin blokları seçerken kullanışlıdır.
<b>Default (Varsayılan)</b>	Bileşeni varsayılan ayarına sıfırlar.
<b>Disabled (Devre Dışı)</b>	Bileşeni devre dışı bırakır, böylece örneğin kalem düğmesine basarak bileşeni devreye aldığınızda hiçbir şey olmaz.
<b>Ekran Değiştirme</b>	Cihazınızı birden fazla monitör veya cihazla birlikte kullanıyorsanız cihazlar ve monitörler arasında geçiş yapar.
<b>Double Click (Çift Tıklama)</b>	Çift tıklama işlevini gerçekleştirir. <b>İpucu:</b> Daha kolay çift tıklama için kalemin ucuyla iki kez dokunmak yerine bir bileşene (örneğin kalem düğmesine) bu ayarı atayın.
<b>Erase (Sil)</b>	Kalemle dokunuşlarınızı çizim yapmak yerine silecek şekilde ayarlar. Örneğin kalem düğmenize <b>Erase (Sil)</b> işlevini atarsanız kalem düğmesini basılı tutarak silmek istediğiniz alanın üzerine kaleminizi getirebilirsiniz.

<b>Forward (İleri)</b>	Tarayıcılarda İleri düğmesinin çalışma şekline benzer olarak geçmişinizde sizi daha ileri bir adıma yönlendirir.
<b>Ink Toggle (Mürekkep Geçişi) (Mac)</b>	Mürekkebi açıp kapatır. <ul style="list-style-type: none"><li>El yazısı tanıma açıkken, Mürekkep el yazınızı tanıyıp metne dönüştürür ve bir belgeye ekler.</li></ul>
<b>Keystroke (Tuş)</b>	Atadığınız tuşları veya tuş kombinasyonlarını gerçekleştirir. <b>Keystroke (Tuş)</b> öğesini seçtiğinizde, bir tuşu seçebilmeniz veya tuş kombinasyonu oluşturabilmeniz için <b>Define Keystroke (Tuş Tanımla)</b> penceresi açılır.
<b>Launchpad (Başlatma Çubuğu)</b>	Uygulama başlatabileceğiniz Launchpad (Başlatma Çubuğu) menüsünü görüntüler.
<b>Middle Click (Orta Tıklama)</b>	Orta fare düğmesinin tıklama işlevini gerçekleştirir.
<b>Mode Toggle (Mod Değiştirme)</b>	<b>Pen (Kalem)</b> modu ile <b>Mouse (Fare)</b> modu arasında geçiş yapmak için bir kalem düğmesine bu ayarı atayın. <ul style="list-style-type: none"><li>Bir kalem düğmesini ilk kez Mod Değiştirme'ye atadığınızda <b>Mouse Mode (Fare Modu)</b> penceresi görüntülenir. Fare ivmesini ve hızını ayarlamak için kaydırıcıları hareket ettirin.</li><li><b>Pen (Kalem)</b> modunda kalemi normal bir kalem gibi kullanırsınız. İmleç, kaleminizi yerleştirdiğiniz noktaya gider ve cihazınızın hangi bölümünün monitörlerinizin hangi bölümüyle eşleştiğini tanımlayabilirsiniz.</li><li><b>Mouse (Fare)</b> modunda kalemi bir fare gibi kullanabilirsiniz. İmleç, kaleminizi aldığınızda bıraktığınız noktada kalır ve cihazınızla bir fare altlığıyla etkileşime girdiğiniz şekilde etkileşime girebilirsiniz.</li></ul>
<b>Değiştirici (Modifier)</b>	Bir değiştiricinin (Shift, Alt, Ctrl, Option, Command) yanı sıra bir fare düğmesi tıklaması veya fare tekerleği dönüşü gerçekleştirir. <ul style="list-style-type: none"><li><b>Modifier'ı (Değiştirici)</b> seçtiğinizde <b>Define Modifier (Değiştirici Tanımla)</b> penceresi görüntülenir.</li><li>Değiştiriciyi seçin ve ardından bu kombinasyona atamak üzere bir fare düğmesi tıklaması veya fare tekerleği dönüşü seçin.</li></ul>
<b>Ekran Kontrolleri</b>	Seçtiğiniz On-Screen Control (Ekran Kontrolü) öğesini görüntüler. <ul style="list-style-type: none"><li><b>On-Screen Controls (Ekran Kontrolleri)</b> öğesini seçtiğinizde On-Screen Controls (Ekran Kontrolleri) sekmesinde Ekran Tuşu panelleri, Radyal menüler ve Tuş Takımları listesi görüntülenir.</li><li>Atamak istediğiniz On-Screen Control (Ekran Kontrolü) öğesini seçin.</li></ul>
<b>On Screen Keyboard (Ekran Klavyesi)</b>	Windows On-Screen Keyboard'u (Ekran Klavyesi) açar ve kapatır.

<b>Open/Run (Aç/Çalıştır)</b>	<p>Seçtiğiniz uygulamayı, dosyayı veya komutu açar veya çalıştırır.</p> <ul style="list-style-type: none"><li>• <b>Open/Run (Aç/Çalıştır)</b> ögesini seçtiğinizde <b>Run Application (Uygulamayı Çalıştır)</b> penceresi görüntülenir.</li><li>• <b>Browse (Gözet)</b> ögesine tıklayın ve ögeyi seçin. <b>OK (Tamam)</b>'a tıklayın.</li></ul>
<b>Yatay/Dikey kaydırma tuşu</b>	<p>Kalem ucunu yukarı-aşağı veya sağa-sola hareket ettirerek bir belgede veya ögede yatay ya da dikey kaydırma yapmanıza olanak sağlar.</p> <p><b>Pan/Scroll (Yatay/Dikey Kaydırma)</b> ögesini seçtiğinizde <b>Scroll Speed (Kaydırma Hızı)</b> penceresi görüntülenir. Kaydırıcıyı tercih ettiğiniz kaydırma hızına getirin.</p>
<b>Yatay Kaydırma/Yakınlaştırma</b>	<p>Yatay kaydırma veya yakınlaştırma hareketi, kalemi cihaz yüzeyinin üzerinde tutmanıza veya yüzeye dokundurmanıza göre farklılık gösterir.</p> <ul style="list-style-type: none"><li>• Yatay kaydırma uygulamak için kalemi cihaz yüzeyinin biraz üzerinde tutun (yüzeye dokundurmayın) ve kalemi hareket ettirirken düğmeyi basılı tutun.</li><li>• Yakınlaştırma uygulamak için kalem cihaz yüzeyine dokunurken düğmeyi basılı tutun. Yüzeyde yukarı doğru hareket uzaklaştırma ve aşağı doğru hareket yakınlaştırma uygular.<ul style="list-style-type: none"><li>◦ Kalemi cihaz yüzeyinden biraz yukarı kaldırdığınızda, yakınlaştırma durur. Kalemi hareket ettirirken düğmeyi basılı tuttuğunuzda, kalem ucu yüzeye tekrar dokundurarak yakınlaştırma/uzaklaştırma yapabilirsiniz.</li></ul></li><li>• Yakınlaştırma işleminden sonra tekrar yatay kaydırma uygulamak istiyorsanız düğmeyi bırakın ve tekrar basın.</li></ul> <p><b>Notlar</b></p> <ul style="list-style-type: none"><li>• Uygulama Yatay Kaydırma/Yakınlaştırma işlevlerini desteklemiyorsa aşağıdakiler gerçekleşir:<ul style="list-style-type: none"><li>◦ Hareket ettirme sırasında düğmeye basıldığında Ctrl + Sağ Tıklama etkinleşir.</li><li>◦ Kalem ucu cihaz yüzeyine dokunurken düğmeye basıldığında fare tekerleği dönüşü etkinleşir.</li></ul></li><li>• <b>Pan/Zoom (Yatay Kaydırma/Yakınlaştırma)</b> işlevini bir düğmeye atamak amacıyla seçtiğinizde, <b>Zoom Speed (Yakınlaştırma Hızı)</b> penceresi görüntülenir. Kaydırıcıyı tercih ettiğiniz yakınlaştırma hızına getirin.</li><li>• <b>Kalem düğmesi modunun</b> değiştirilmesi bu ayarı etkilemez.</li></ul>
<b>Hassasiyet Modu</b>	<p>Normal hassasiyet ile <b>Fine (Hassas)</b> ile <b>Ultra Fine (Ultra Hassas)</b> arasında seçtiğiniz hassasiyet düzeyi arasında geçiş yapar.</p> <ul style="list-style-type: none"><li>• Görüntülenen <b>Precision Mode (Hassasiyet Modu)</b> penceresinde, geçiş yaptığınız hassasiyeti ayarlamak için kaydırıcıyı hareket ettirin.</li><li>• Örneğin, bir kalem düğmesine Hassasiyet Modu atadıysanız kalem düğmesine bastığınızda kaydırıcıdan seçtiğiniz hassasiyette çalışmaya geçersiniz. Kalem düğmesine tekrar bastığınızda normal hassasiyette çalışmaya geri dönersiniz.</li></ul>
<b>Pressure Hold (Basıncı Koru)</b>	<p>Bileşeni serbest bırakana kadar basıncı mevcut seviyede kilitlet.</p> <p>Örneğin, bir kalem düğmesine bu ayarı atarsanız istediğiniz fırça boyutuna ulaşıncaya kadar uygulamanızda etkinleştirilmiş olan basınca duyarlılık seviyesiyle boyama yapabilirsiniz. Ardından o fırça boyutunda kilitlemek için düğmeyi basılı tutarak kalem düğmesini basılı tutun.</p>

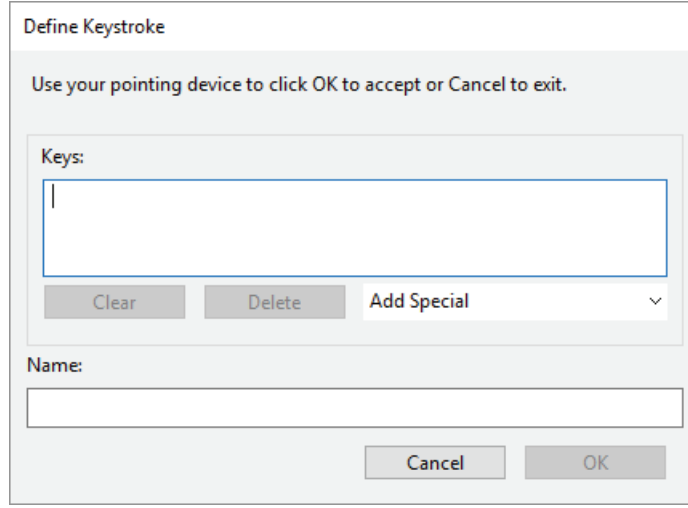
<b>Right Click (Sağ Tıklama)</b>	Farenin sağ düğmesinin tıklama işlevini gerçekleştirir.
<b>Scroll (Kaydırma)</b>	Touch Ring'i kullandığınızda kaydırma yapar.
<b>Scroll Down (Aşağı Kaydır)</b>	Aktif uygulamanızı aşağı kaydırır.
<b>Scroll Up (Yukarı Kaydır)</b>	Aktif uygulamanızı yukarı kaydırır.
<b>Ayarlar</b>	ExpressKey tuşları™, Touch Ring, kalem ve dokunma dahil olmak üzere özelleştirilebilir bileşenlerinizin mevcut ayarlarını gösterir. Dilerseniz ayar atamalarını belirlemek için Wacom Tablet Properties'i (Wacom Tablet Özellikleri) açmak üzere görüntülenen herhangi bir öğeye tıklayın.
<b>Show Desktop (Masaüstünü Göster)</b>	Masaüstünüzü görüntüleyebilmeniz için tüm açık pencereleri simge durumuna küçültür.
<b>Skip (Atla)</b>	Touch Ring'e atadığınız ayarlardan birini atlayabilmek için bu ayarı Touch Ring orta düğmesine atayın.
<b>Switch Application (Uygulama Değiştir)</b>	Açık uygulamalarınız arasında geçiş yapar.
<b>Tablet PC Settings (Tablet PC Ayarları)</b>	Tablet PC Settings (Tablet PC Ayarları) menüsünü gösterir.
<b>Dokunma Açık/Kapalı</b>	Dokunmayı açıp kapatır. Bu ayar, entegre dokunma açma/kapatma tuşu ya da düğmesi olan cihazlarda bulunmaz.
<b>Tumble (Yuvarlanma)</b>	3D uygulamalarda öğelerin yuvarlanmasını, birlikte hareket etmesini veya döndürülmesini sağlar. Uygulama Tumble (Yuvarlanma) işlevini desteklemiyorsa düğmeye basılması orta tıklamayı etkinleştirir.

<b>Zoom (Yakınlaş)</b>	<p>Bilgisayarınızda etkin uygulamayı yakınlaştırır.</p> <p><b>Touch Ring'e atandığında:</b> Yakınlaştırmak için parmağınızı halka etrafında saat yönünde ve uzaklaştırmak için ise saat yönünün tersinde kaydırın.</p> <p><b>Kalem düğmesi veya ExpressKey'e atandığında:</b> Kalem ucu cihaz yüzeyine dokunurken düğmeyi basılı tutarak kalemi yukarı hareket ettirdiğinizde uzaklaştırma ve kalemi aşağı hareket ettirdiğinizde yakınlaştırma uygulanır. Kalemi yüzeyden biraz kaldırdığınızda yakınlaştırma durdurulur. Kalemi hareket ettirirken düğmeyi basılı tuttuğunuzda, kalem ucu yüzeye tekrar dokundurarak yakınlaştırma/uzaklaştırma yapabilirsiniz.</p> <p><b>Notlar</b></p> <ul style="list-style-type: none"><li>• Uygulama Zoom (Yakınlaştırma) işlevini desteklemiyorsa düğmeye basma fare tekerleği dönüşünü etkinleştirir.</li><li>• <b>Zoom (Yakınlaştırma)</b> işlevini bu düğmeye atamak üzere seçtiğinizde <b>Zoom Speed (Yakınlaştırma Hızı)</b> penceresi görüntülenir. Kaydırıcıyı tercih ettiğiniz yakınlaştırma hızına getirin.</li><li>• <a href="#">Kalem düğmesi modunun</a> değiştirilmesi bu ayarı etkilemez.</li></ul>
<b>Zoom In (Yakınlaştır)</b>	Aktif uygulamanızı yakınlaştırır.
<b>Zoom Out (Uzaklaştır)</b>	Aktif uygulamanızı uzaklaştırır.

# Tuş atama

Cihazınızın özelleştirilebilir bileşenlerine ExpressKey tuşları™ ve kalem düğmeleri gibi tuşlar atayabilirsiniz. Böylece klavyedeki bir tuşa basmak yerine cihazınızdaki bir düğmeye basarak belirlenen işlevin gerçekleştirilmesini sağlayabilirsiniz. Ayrıca cihazınıza tuş kombinasyonları atayabilir ve böylece tüm tuş kombinasyonuna basmak yerine tek bir düğmeye basabilirsiniz.

1. [Wacom Tablet Properties'e \(Wacom Tablet Özellikleri\)](#) gidin.
2. Cihazınızın özelleştirilebilir bileşenlerinden birinin açılır menüsünden **Keystroke (Tuş)** öğesini seçin. **Define Keystroke (Tuş Tanımla)** penceresi görüntülenir.



The image shows a dialog box titled "Define Keystroke". It contains the following elements:

- A title bar with the text "Define Keystroke".
- A message: "Use your pointing device to click OK to accept or Cancel to exit."
- A section labeled "Keys:" with a large empty text input field.
- Below the "Keys:" field are three buttons: "Clear", "Delete", and "Add Special" (with a dropdown arrow).
- A section labeled "Name:" with a large empty text input field.
- At the bottom are two buttons: "Cancel" and "OK".

3. **Keys (Tuşlar)** kutusunda, atamak istediğiniz tuşu girin. Bir tuş kombinasyonu atamak istiyorsanız kombinasyona eklemek istediğiniz her bir tuşu girin.
  - Harfler, sayılar, işlev tuşları ve değiştirici tuşlar girebilirsiniz. Ayrıca **Add Special (Özel Ekle)** açılır menüsünden kombinasyon seçebilirsiniz.
  - Sadece en son girdiğiniz tuşu silmek için **Delete (Sil)** öğesine tıklayın.
  - Baştan başlamak amacıyla girdiğiniz bütün tuşları kaldırmak için **Clear (Temizle)** öğesine tıklayın.

**Not:** Touch Ring'ler ve fare tekerlekleri için iki **Keys (Tuşlar)** kutusu görüntülenir. İlk kutuda saat yönünde veya ileriye tekerlek hareketi tuşunu, ikinci kutuya ise saat yönünün tersine veya geriye tekerlek hareketi tuşunu girin.
4. Tuşunuz için bir **Name (Ad)** girin ve **OK (Tamam)** öğesine tıklayın.
  - Bu ad, On-Screen Controls (Ekran Kontrolleri), Wacom Tablet Properties (Wacom Tablet Özellikleri) ve Settings (Ayarlar) görünümünde görüntüleneceğinden atadığınız tuşu açıklayan bir ad girin.
  - Tuş Takımı'na sayılar atıyorsanız en iyi uygulama Tuşa atadığınız sayının adını vermektir. Örneğin, **8** rakamını bir Tuş Takımı düğmesine atıyorsanız Tuşa 8 adını verin.

**İpucu:** [Farklı uygulamalar için aynı özelleştirilebilir bileşene](#) farklı tuş kombinasyonları atayabilirsiniz.

Belirli bir uygulama için hangi tuş kombinasyonlarının entegre kısayollar olduğunu öğrenmek için uygulamanın belgelerine başvurun.



# Kalibrasyon

Ekran imlecini ekranın üzerindeki kalemin konumuyla hizalamak üzere kalem ekranınızı kalibre edin. Bu işlem, izleme açısını dengeler ve paralaksı ayarlar.

1. Kalem ekranınızı çalışma konumunda kurun.
2. [Wacom Tablet Properties \(Wacom Tablet Özellikleri\)](#) ögesini açın. Sisteminizde birden fazla kalem ekranı kuruluysa **Device (Cihaz)** listesinden çalıştığınız kalem ekranını seçin.
3. **Tool (Araç)** listesinden bir kalem seçin.
4. **Calibrate (Kalibre et)** sekmesini seçin.
5. Birden fazla monitörle çalışıyorsanız açılır menüden kalem ekranınıza karşılık gelen monitörü seçin.
6. Kalibrasyon ekranını etkinleştirmek için **Calibrate (Kalibre et)...** ögesine tıklayın.
7. Kalem ekranı ile çalışırken, kalemi normalde olduğu gibi tutun, oturun veya ayakta durun. Sol üst köşedeki artı imlecinin ortasına tıklamak için kalemin ucunu kullanın.
8. Diğer köşelerde gösterilen artı imleçlerinin ortasına tıklayın.
9. Kalemi ekranda birkaç farklı noktada konumlandırarak hizayı test edin.
10. Kalibrasyonu kabul etmek için **OK (Tamam)** seçeneğine veya tekrar kalibre etmek için **Try Again (Tekrar Dene)** seçeneğine tıklayın.

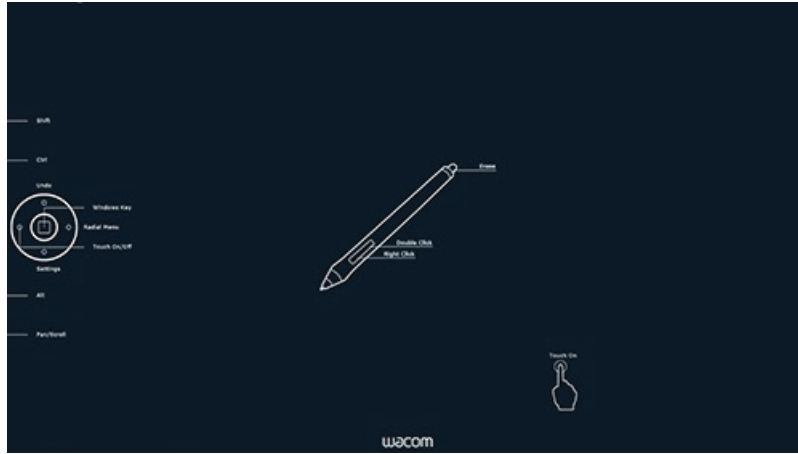
# Ayarlar Görünümü

ExpressKey tuşları™, Rocker Ring, Touch Ring, Orta veya Ana Ekran düğmesi, Touch Strip, Dokunma açık/kapalı düğmelerinin ve Kalem Ekranınızın kaleminin geçerli ayarlarını dilediğiniz zaman görüntüleyebilirsiniz. Ekranınız modele bağlı olarak değişecektir.

Ayarlar Görünümü'nü kullanmak için:

- **Tablet Properties (Tablet Özellikleri)** öğesinin ExpressKeys™ sekmesinde, bir ExpressKey tuşunu **Settings (Ayarlar)** öğesine ayarlayın.
- Ayarları ekranda görüntülemek için ilgili ExpressKey tuşuna basın.
- Settings View (Ayarlar Görünümü) ekranını kapatmak için fare ile üzerine tıklayın, kaleminizle dokunun veya ExpressKey tuşuna ikinci kez basın.
- **Tablet Properties (Tablet Özellikleri)** bölümünde **ExpressKeys™**, **Pen (Kalem)** veya **Touch (Dokunmatik)** sekmesini açmak için Settings View (Ayarlar Görünümü) ekranından ilgili öğenin **Properties (Özellikler)**... düğmesine tıklayın.

ExpressKey tuşlarından biri devre dışı bırakılırsa ilgili tuş, devre dışı olarak görüntülenir.



Yukarıdaki ekran görüntüsü açıklama amaçlıdır, ekranınızla eşleşmeyebilir.

**Not:** Bazı uygulamalar ExpressKey işlevlerini devre dışı bırakabilir ve kontrol edebilir.

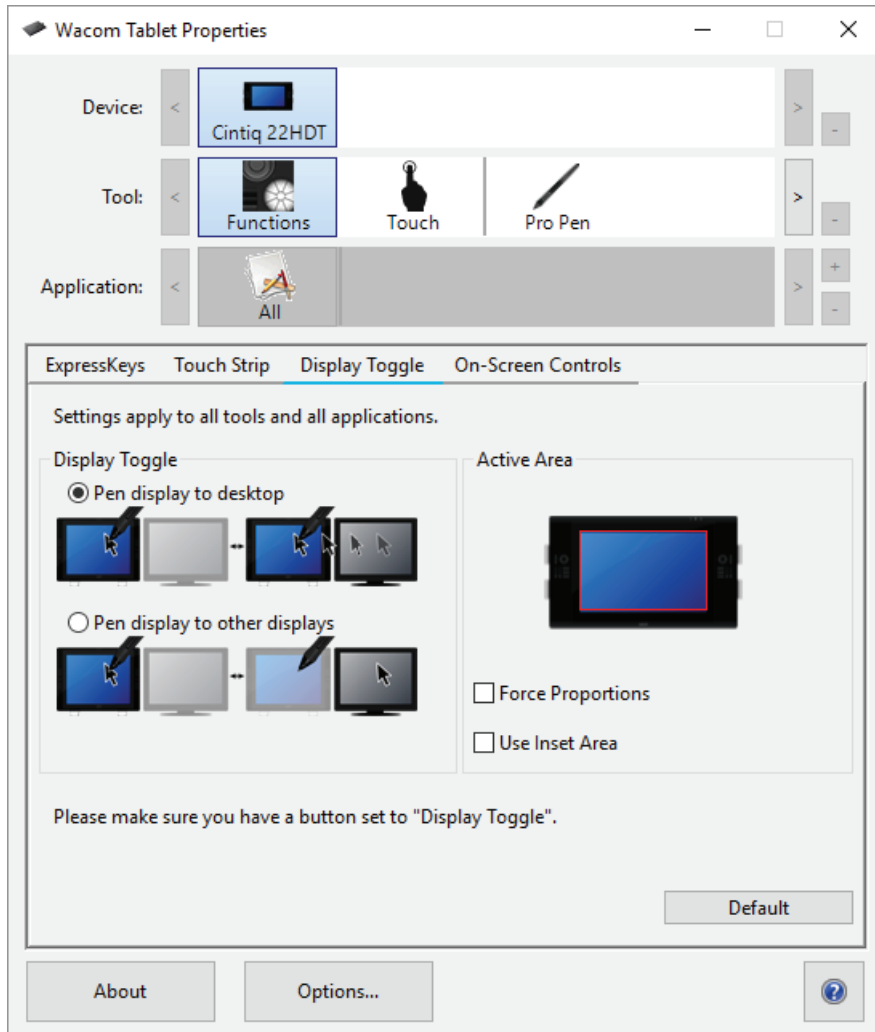
# Ekran Deęiřtirme

Ekran Deęiřtirme, birden fazla monitör sisteminde çalışırken kullanılabilir. Bu özellik, kalem ekranınızla baęlı tüm ekranlarda veya tek seferde bir ekranda çalışmanıza olanak tanır.

[Wacom Tablet Properties \(Wacom Tablet Özellikleri\)](#) bölümündeki Ekran Deęiřtirme sekmesi, kalemlili tabletiniz çoklu monitörlü bir sisteme yüklendiğinde otomatik olarak kullanılabilir. Bu sekme, geçiř sırasına eklenecek monitörleri seçmenizi saęlar.

Bir ExpressKey tuşunu veya kalem düğmesini Display Toggle (Ekran Deęiřtirme) işlevi için ayarladıktan sonra bu özellięi temel eřleşme ile dięer monitörler arasındaki geçerli tablet eřleşmesi arasında geçiř yapmak için kullanabilirsiniz. Ekran seçenekleri şunlardır:

- **Pen display to desktop (Kalem ekranından masaüstüne)** seçeneęi, ekran imlecini kalem ekranınızdan tüm sistem masaüstüne geçirir. İmleci kalem ekranınıza geri döndürmek için düğmeye bir kez daha basın.
- **Pen display to other displays (Kalem ekranından dięer ekranlara)** seçeneęiyle ekran imleci kalem ekranınızdan başka bir aktif kalem ekranına veya monitörüne geçer. İmleç, sırayla tüm baęlı ekranlara geçiř yapar, ardından ilk geçiřin bařladıęı cihaza geri döner.



Yukarıdaki ekran görüntüsü açıklama amaçlıdır, ekranınızla eřleşmeyebilir.

- **Active Area (Aktif Alan)** seçenekleri, kalemin kalem ekranı üzerinde çalışacaęı alanın boyutunu belirler.
- **Force Proportions (Kuvvet Oranları)** seçeneęi, aktif alanın boyutunu kalem ekranınız ile tüm masaüstü veya ekran arasındaki doęru yatay ve dikey oranları koruyacak şekilde ayarlar. Aktif alanın bazı bölümleri, bu seçenek belirlendiğinde

ayarlarınıza bağılı olarak kullanılamayabilir. Bunlar seçilmediğinde doğru ölçek veya oranlar korunmaz.

- **Use Inset Area (Ek Alan Kullan)** seçeneğı, aktif alanı 6 x 8 inçlik boyutla sınırlandırır. **Force Proportions (Kuvvet Oranları)** seçilirse bu boyutlar daha az olabilir. Bunlar seçilmediğinde tablet-ekran eşleşmesi için mümkün olduğunca çok aktif alan kullanılır.

Önemli: Ekran Değıştirme özelliğıyle uygulamaya özel ayarları kullanırken **Application (Uygulama)** listesindeki her bir özelleştirilmiş uygulamada (**All Other (Tüm Diğer)** dahil) Ekran Değıştirme'ye atanmış bir araç düğmesi veya ExpressKey tuşu bulunur.

Aşağıdaki eylemler, geçiş sırasını temel eşleşmeye geri döndürür:

- Basınç hassasiyetini destekleyen bir grafik uygulamasının başlatılması.
- Oturumun kapatılması veya sistemin yeniden başlatılması.
- Kullanıcılar arasında geçiş yapılması.
- Sistemin uyku moduna alınması.
- Ekran Değıştirme ayarlarının değıştirilmesi.
- Çözünürlüğün veya sistemdeki ekran sayısının değıştirilmesi.
- Mod Değıştirme... işlevinin kullanılması.
- Ekran Kontrolleri'nden Pen (Kalem) Modunun ya da Mouse (Fare) Modunun seçilmesi.

Not: Display Toggle (Ekran Değıştirme) özelliğı, Mobile (Mobil) modundaki cihazlarda kullanılamaz.

# Kullanıcı seçeneklerini özelleştirme

Cihazınızda kalem düğmesi modunu ve diğer tercihleri özelleştirmek için [Wacom Tablet Properties \(Wacom Tablet Özellikleri\)](#) bölümünde **Options (Seçenekler)** ögesine tıklayın.

**Not:** Mevcut seçenekler cihazınıza göre değişiklik gösterebilir.

- **Hover Click (Vurgu Tıklaması)** varsayılan bir özelliktir ve kalem ucunu cihaz yüzeyinin biraz üstünde tutarken kalem düğmesine basarak tıklamanıza olanak sağlar.
- Kalem düğmesine basarak ve kalem ucunu cihaz yüzeyine dokundurarak tıklama uygulamak istiyorsanız **Click & Tap (Tıkla ve Dokun)** seçeneğini belirleyin.
  - Bu seçenek tıklama konumunun daha hassas biçimde belirlenmesini sağlar.
- Parlaklık seviyesini ayarlamak veya durum LED'lerini ve aktif alan işaretçilerini kapatmak için **Brightness Adjustment (Parlaklık Ayarı)** kaydırıcısını hareket ettirin.
- Kablosuz kullanımı destekleyen cihazlar için pil durumu simgesinin kablosuz çalışma sırasında sistem tepsinizde görüntülenmesini istiyorsanız **Show wireless tablet battery (Kablosuz tablet pilini göster)** seçeneğini belirleyin.
- Tüm ExpressKey tuşlarını™, Touch Ring'leri, Rocker Ring'leri ve Touch Strip'leri devre dışı bırakmak için, **Disable All Tablet Buttons (Tüm Tablet Düğmelerini Devre Dışı Bırak)** düğmesine tıklayın.

Options

Note: These settings apply to all tablets, mice, pens and applications

**Pen Button Mode**

Hover Click  
Hold the pen tip close to the tablet and press the pen button to do a right-click or other click function.

Click & Tap  
Press the pen button and tap the pen tip to the tablet to do a right-click or other click function.

**Tablet Light Brightness**  
Sets tablet display brightness.

Off Dim Brightest

**Pressure Compatibility**

Adjusts the pen pressure for compatibility with older applications that only support 1024 pressure levels.

**Disable All Tablet Buttons**  
Sets all ExpressKeys, Touch Rings, Rocker Rings, and Touch Strips to Disabled for devices currently connected.

Show wireless tablet battery status in system tray

Yukandaki ekran görüntüsü açıklama amaçlıdır; ekranınızla eşleşmeyebilir.

# Ekran Kontrollerini kısayol olarak kullanma

Ekran Kontrolleri, kaleminizin ekranında veya monitöründe görüntülenen menülerdir. Ekran Kontrollerini, en fazla kullandığınız ayarlar için kısayollar olarak kullanabilirsiniz.

## Ekran Kontrolü oluşturma ve kullanma

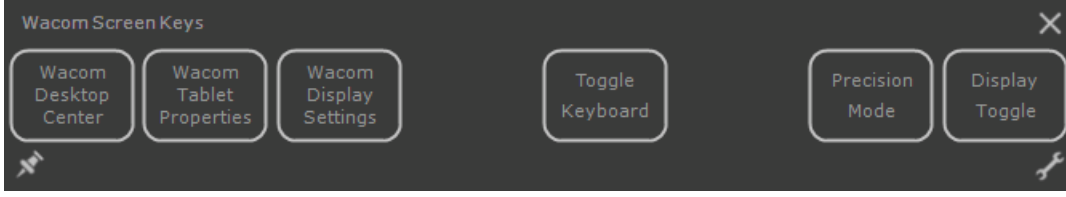
1. Yeni bir **Ekran Kontrolü** oluşturun.
2. Oluşturduğunuz **Radyal Menüler**, **Ekran Tuşları** ve **Tuş Takımları** öğelerine ayarlar atayın.
3. **Ekran Kontrolünü cihazınızın özelleştirilebilir bir bileşenine atayın** (örneğin bir ExpressKey tuşu™ veya kalem düğmesi).
4. Ekran Kontrolünü açmak için düğmeye, ExpressKey tuşuna™ veya başka bir bileşene basın.
  - Örneğin, Ekran Kontrolünü bir ExpressKey tuşuna™ atadıysanız Ekran Kontrolünü görüntülemek için ExpressKey tuşuna™ basın.
5. Atadığınız ayarı etkinleştirmek için Ekran Kontrolünde bir düğmeye ya da dilime tıklayın.
  - Örneğin, bir Ekran Tuşuna **Zoom In (Yakınlaştırma)** işlevini atadıysanız yakınlaştırma uygulamak için Ekran Tuşuna tıklayın.

**İpucu:** Her ihtiyaç duyduğunuzda Ekran Kontrolünü açmak yerine her zaman açık tutmak için sabitle simgesini seçebilirsiniz.

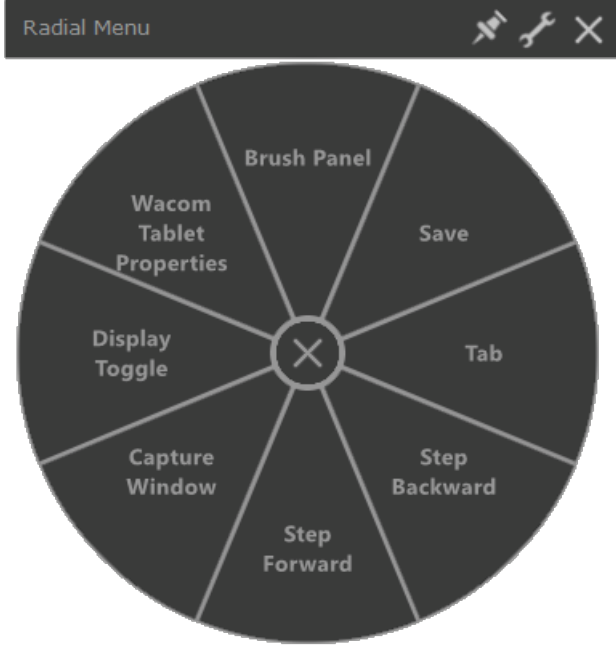
## Ekran Kontrolü düzenleri



**Tuş Takımı:** Tuş Takımı, klavyenizin tuş takımına benzeyen, monitörünüzde görüntülenen bir öğedir.



**Screen Key panel (Ekran Tuşu paneli):** Ekran Tuşu paneli, seçtiğiniz düzende görüntülenen bir düğmeler dizisidir.



**Radial menu (Radyal menü):** Radyal menü, her biri kendi ayarlarına sahip olan dilimlere ayrılan bir dairedir.

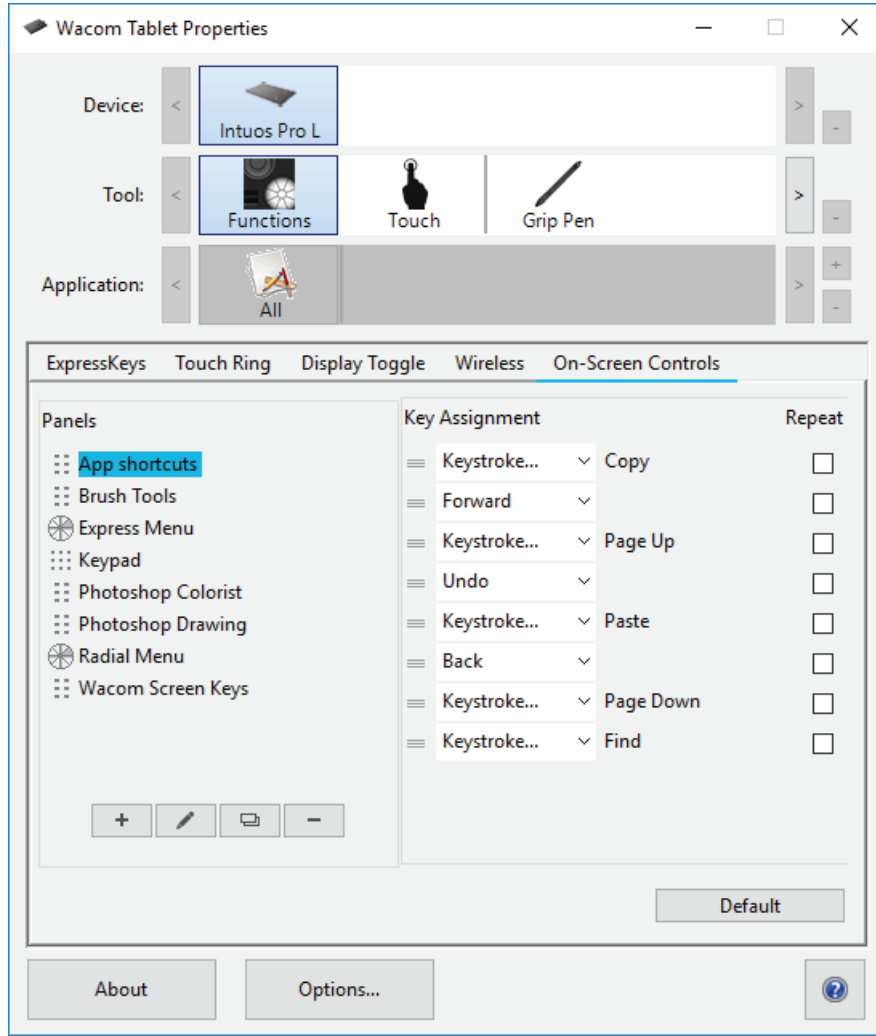
**İpucu:** [Wacom Tablet Properties \(Wacom Tablet Özellikleri\)](#) öğesini açmak için İngiliz anahtarı simgesini seçebilirsiniz.

# Ekran Kontrolleri oluřturma

İlk olarak bir Ekran Kontrolü oluřturmalı veya mevcut bir Ekran Kontrolünü kopyalamalısınız. Ardından bu Ekran Kontrolüne [ayarlar atayabilirsiniz](#).

**! Önemli:** Ekran Kontrolleri cihaza özel deęildir. Ekran Kontrollerini Wacom Tablet Properties (Wacom Tablet Özellikleri) bölümünde görüntülenen herhangi bir cihazın özelleřtirilebilir bir bileřenine atayabilirsiniz.

1. [Wacom Tablet Properties \(Wacom Tablet Özellikleri\)](#) öęesini açın.
2. **Tool (Araç)** listesinden **Functions (İřlevler)** öęesini seçin.
3. **On-Screen Controls (Ekran Kontrolleri)** sekmesini seçin.



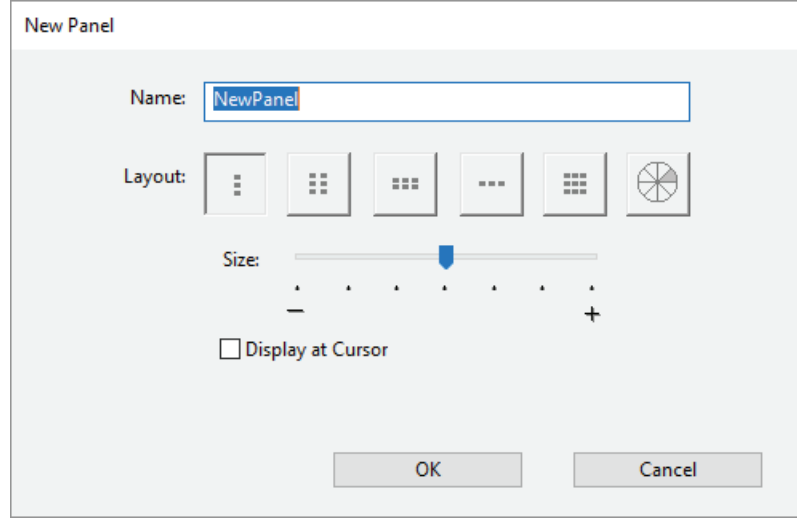
Yukardaki ekran görüntüsü açıklama amaçlıdır, ekranınızla eřleşmeyebilir.

4. Yeni bir Ekran Kontrolü oluřturmak istiyorsanız öęesini, mevcut bir tanesini kopyalamak istiyorsanız öęesini seçin.

**Not:** Ayrıca mevcut bir Ekran Kontrolünü seçebilir ve öęesine tıklayarak düzenleyebilir veya öęesine tıklayarak silebilirsiniz.

5. Görüntülenen pencerede bir **Name (Ad)** girin ve düzen düęmelerinden birine tıklayarak bir **Layout (Düzen)** seçin.






- Ekranınızda görüntülediğinde Ekran Kontrolünün boyutunu değiştirmek için **Size (Boyut)** kaydırıcısını hareket ettirebilirsiniz.
- Açtığınızda Ekran Kontrolünün imlecinizin yanında görüntülenmesini istiyorsanız **Display at Cursor (İmleçte Göster)** öğesini seçebilirsiniz. Bunu seçmezseniz Ekran Kontrolü her açışınızda aynı konumda görüntülenir.

6. **OK (Tamam)**'a tıklayın.

- Oluşturmuş olduğunuz Ekran Kontrolü **On-Screen Controls (Ekran Kontrolleri)** sekmesinde **Panels (Paneller)** listesinde görüntülenir.

7. [Radyal Menüler](#), [Ekran Tuşları](#) ve [Tuş Takımlarınıza](#) ayarlar atayın.

**İpucu:** Ekran Kontrolünü oluşturduktan sonra düzeni istediğiniz şekilde değiştirebilirsiniz.

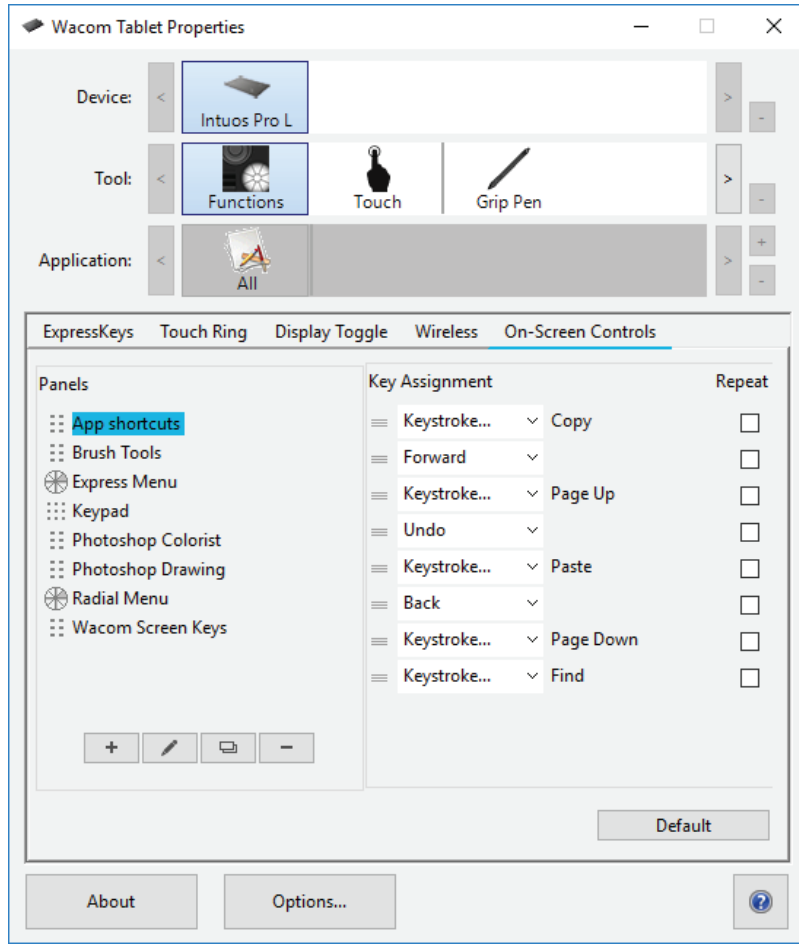
- **Panels (Paneller)** listesinde değiştirmek istediğiniz Ekran Kontrolünü seçin.
- Düzenlemek için  ögesine tıklayın.
- Yeni bir düzen seçin ve **OK (Tamam)** ögesine tıklayın.

Orijinalinden daha az ayara sahip olan bir Ekran Kontrolüne geçiş yaptığınızda ayarlarınız kaybolmayacaktır. Örneğin, bir Tuş Takımı oluşturarak bunu bir Radyal Menü ile değiştirdiğinizde, ilk sekiz ayarınız Radyal Menüde görüntülenir. Değişikliği geri aldığınızda, tüm orijinal Tuş Takımı ayarlarınızı kullanmaya devam edebilirsiniz.


# Radyal Menülere ve Ekran Tuşlarına ayarlar atama

Bir Radyal Menü veya Ekran Tuşu paneli oluşturduktan sonra, düğmelere ve dilimlere ayarlar atamanız gerekir. Farklı ayarlar kullanmak istediğinizde karar verdiğinizde bu ayarları değiştirebilirsiniz.

1. **On-Screen Controls (Ekran Kontrolleri)** sekmesinde Wacom Tablet Properties'de (Wacom Tablet Özellikleri) **Panels (Paneller)** listesinden Ekran Kontrolünün adını seçin.
  - **Key Assignment (Tuş Ataması)** altında Ekran Kontrolünüzdeki her bir düğme için bir açılır menü görüntülenir.
2. Açılır menülerden her bir düğmeye atamak istediğiniz **ayarı** seçin.
  - En az bir düğmeye bir ayar atamanız gerekir. Kullanmak istemediğiniz düğmeler için **Disabled (Devre Dışı)** seçeneğini işaretleyin.
  - **Keystroke (Tuş)** öğesini seçerseniz **bir tuş seçmeniz veya tuş kombinasyonu oluşturmanız** istenir.



Yukarıdaki ekran görüntüsü açıklama amaçlıdır, ekranınızla eşleşmeyebilir.

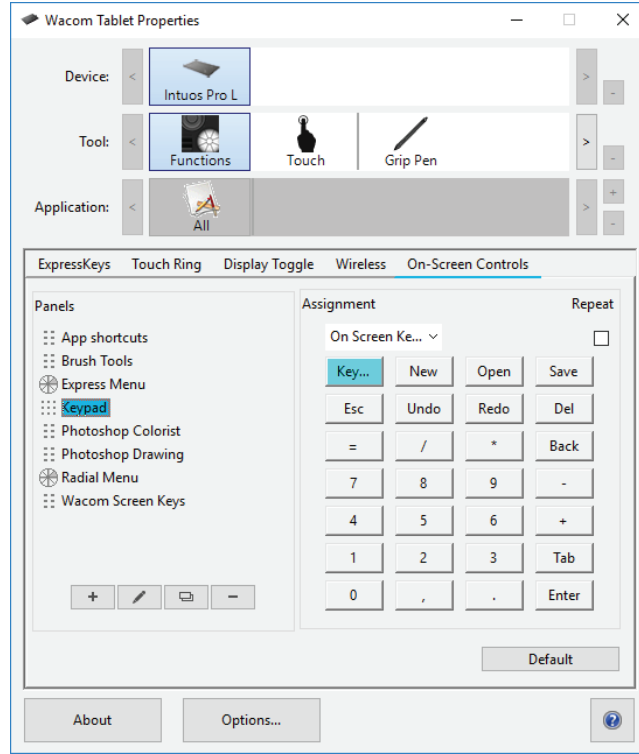
3. İsteğe bağlı özelliklerden istediklerinizi değiştirin:
  - Ayarların sırasını değiştirmek için  öğesine tıklayın ve yeni bir konuma sürükleyin.
  - On-Screen Control (Ekran Kontrolü) düğmesini tıkladığınızda ve basılı tuttuğunuzda bu işlevin tekrarlanmasını istiyorsanız **Repeat (Tekrarla)** öğesini seçin.

**⚠ Önemli:** Kullanmak istediğinizde açabilmeniz için **Ekran Kontrolünüzü özelleştirilebilir bir bileşene atayın** (bir ExpressKey veya kalem düğmesi gibi).

# Tuş Takımlarına ayarlar atama

Bir [Tuş Takımı oluşturduktan](#) sonra, düğmelere atanan ayarları değiştirerek Tuş Takımının istediğiniz ayarlara sahip olmasını sağlayabilirsiniz.

1. **On-Screen Controls (Ekran Kontrolleri)** sekmesinin Wacom Tablet Properties (Wacom Tablet Özellikleri) bölümünde **Panels (Paneller)** listesinden Tuş Takımının adını seçin.
  - **Key Assignment (Tuş Ataması)** altında atadığınız varsayılan ayarlarla birlikte bir Tuş Takımı görüntüsü görüntülenir.



2. Değiştirmek istediğiniz Tuş Takımı düğmesine tıklayın.
3. Tuş Takımı üzerinde yer alan **Assignment (Atama)** açılır menüsünde atamak istediğiniz [ayarı](#) seçin.
  - Sayı atamak için **Keyboard (Klavye) > Keystroke (Tuş)** öğelerini seçin. **Keystroke (Tuş)** öğesini seçtiğinizde [bir tuş seçmeniz veya tuş kombinasyonu oluşturmanız](#) istenir.
  - Keypad (Tuş Takımı) düğmesini basılı tuttuğunuzda bu işlevin tekrarlanmasını istiyorsanız **Repeat (Tekrarla)** öğesini seçin.
  - En az bir düğmeye bir ayar atmanız gerekir. Kullanmak istemediğiniz düğmeler için **Disabled (Devre Dışı)** seçeneğini işaretleyin.

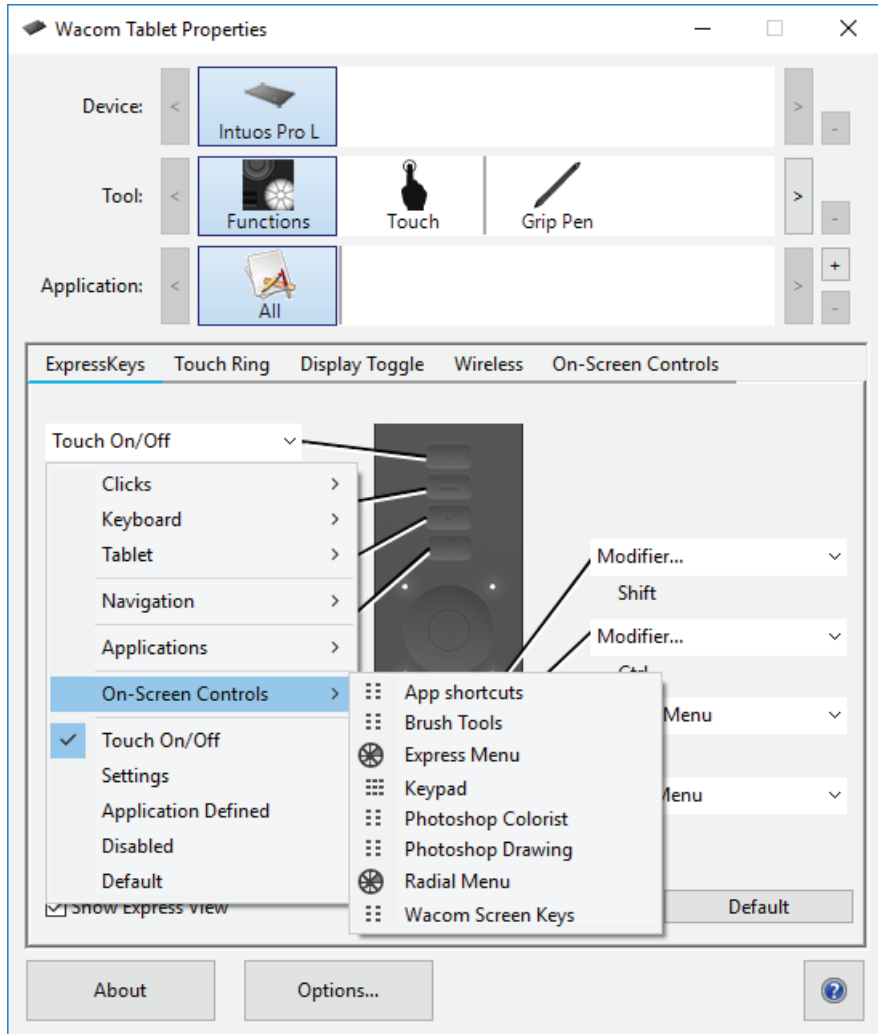
Kullanmak istediğinizde açabilmeniz için [Ekran Kontrolünüzü özelleştirilebilir bir bileşene atayın](#) (bir ExpressKey veya kalem düğmesi gibi).

# Ekran Kontrolleri Atama

Bir Ekran Kontrolü oluşturduktan ve buna işlevler atadıktan sonra, Ekran Kontrolünü açabilmek ve kullanabilmek için cihazınızın bir bileşenine atamanız gerekir. Cihazınızda kullanılabilen özelliklere bağlı olarak Ekran Kontrollerine ExpressKey tuşları™, dokunma hareketleri ve kalem düğmeleri atayabilirsiniz.

Bu örnekte, bir ExpressKey tuşunun™ Ekran Kontrolüne nasıl atanacağını göreceksiniz.

- Wacom Tablet Properties'i (Wacom Tablet Özellikleri) açın ve **Device (Cihaz)** seçin.
- **Functions (İşlevler)** ögesini seçin.
- **ExpressKeys™** sekmesini seçin.
- Bir ExpressKey tuşunun™ yanındaki açılır menüden **On-Screen Controls (Ekran Kontrolleri)** seçeneğini belirleyin.
- Görüntülenen listeden, On-Screen Control (Ekran Kontrolü) adını seçin.
  - Atama hemen etkinleşir.
- ExpressKey tuşuna™ bastığınızda, seçtiğiniz Ekran Kontrolü cihazınızda veya monitörünüzde görüntülenir. On-Screen Control (Ekran Kontrolü) ögesine atadığınız ayarı etkinleştirmek için On-Screen Control (Ekran Kontrolü) ögesinde bir düğmeye tıklayın.



Yukarıdaki ekran görüntüsü açıklama amaçlıdır; ekranınızla eşleşmeyebilir.

# Uygulamaya özel ayarlara erişme

Özelleştirilebilir bileşenlere atanan ayarlar, belirli bir uygulama için daha fazla özelleştirilebilir. Böylece uygulamadaki işlevler daha hızlı ve kolay bir şekilde gerçekleştirilir. Uygulamaya özel bu ayarlara erişmenin birkaç yolu vardır.

- **Tarafınızdan atanan ayarlar:** Çalışmakta olduğunuz uygulamaya bağlı olarak kendinize özel değiştirilebilen ayarlar atayabilirsiniz.
- **Uygulamalar tarafından atanan ayarlar:** Bazı uygulamalar, özelleştirilebilir bileşenlere ayarlar atayarak uygulamayı açtığınızda otomatik olarak atanan ayarları kullanmanızı sağlar.
- **Uygulamalar tarafından atanan içe aktarılmış ayarlar:** Bazı uygulamalar, ayarları dosyanın özelleştirilebilir bileşenlerine atayan bir XML dosyası içerir. Dosyayı içe aktarıp ilgili uygulamayı açtıktan sonra ayarlar dosyası tarafından atanan ayarları otomatik olarak kullanırsınız.

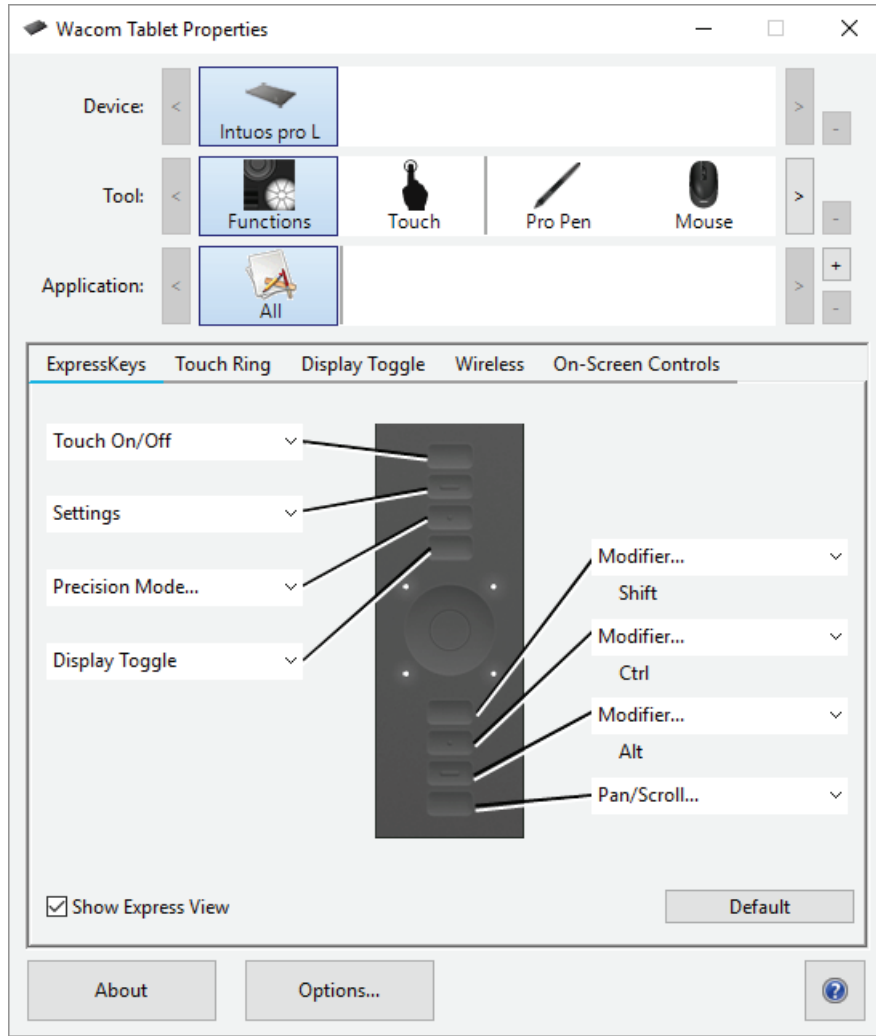
Özelleştirilmiş ayarlara sahip **bazı özelleştirilebilir bileşenlere** örnek olarak ExpressKey tuşları™, kalem düğmeleri, kalem ucu, Touch Ring'ler, Rocker Ring'ler, Ekran Kontrolleri, dokunma hareketleri ve Touch Strip'ler verilebilir.

**Not:** Özelleştirilebilir bileşenler cihazınıza göre değişiklik gösterebilir.

# Tarafınızdan atanan uygulamaya özel ayarlar

**Application (Uygulama)** listesi, tekil uygulamaları eklemenize ve ardından bu uygulama için araç ayarlarınızı özelleştirmenize olanak tanır. Örneğin, bir uygulama simgesi seçip Pen (Kalem) ayarlarını değiştirirseniz değişiklikler yalnızca siz bu uygulamayı kullanırken Pen (Kalem) ayarına uygulanır. Uygulamaya özel ayarlar, tüm Wacom kalemli tabletler ve kalem ekranları ve ExpressKey Remote cihazıyla kullanılabilir.

- Uygulamaya özel ayarlar eklendiğinde **All (Tümü)** simgesi **All Other (Tüm Diğer)** olarak değişir ve yeni eklenen uygulamalar için bir uygulama simgesi gösterilir.
- İlişkilendirilen araç **Tool (Araç)** listesinde seçildiğinde eklediğiniz uygulamanın simgesi Uygulama listesinde görünür.
- Uygulamayı seçin, ardından aracınız ve uygulamanız için [Wacom Tablet Properties \(Wacom Tablet Özellikleri\)](#) sekmesinin ayarlarını özelleştirin.



Yukarıdaki ekran görüntüsü açıklama amaçlıdır, ekranınızla eşleşmeyebilir.

Uygulamaya özel bir ayar oluşturmak için:

1. Tablet Özellikleri'nde, **Device (Cihaz)** öğesini ve uygulamaya özel ayar oluşturmak istediğiniz **Tool (Araç)** seçeneğini belirleyin.
2. **Application (Uygulama)** listesinde, **+** düğmesine tıklayın.
3. **Currently Open Applications (Açık Uygulamalar)** kutusunda, özel ayar oluşturulacak bir uygulama seçin veya bilgisayarınızda yüklü olan herhangi bir uygulamanın yürütülebilir dosyasını seçmek için göz atın.

4. **OK (Tamam)'a** tıklayın.

Uygulamaya özel bir ayarı kaldırmak için:

1. **Tool (Araç)** listesinde, uygulamaya özel ayarı kaldırmak istediğiniz aracı seçin.
2. **Application (Uygulama)** listesinde, kaldırmak istediğiniz uygulamayı seçin.
3. **Application (Uygulama)** listesinde - düğmesine tıklayın. İletişim kutusunda, seçiminizi onaylamak için **Delete (Sil)'e** tıklayın. Seçilen uygulama, tüm özel araç ayarlarıyla birlikte listeden kaldırılır.
4. Bir araçtan tüm uygulamaya özel ayarları kaldırmak için aracı **Tool (Araç)** listesinden kaldırın. Ardından aracı tekrar tablete ekleyin. Araç, varsayılan ayarları kullanarak **Tool (Araç)** listesine tekrar eklenir.

Not: Bu yöntem, özel **Functions (İşlevler)** ayarlarını kaldırmak için kullanılamaz.

Photoshop ya da Illustrator gibi yaygın olarak kullanılan bir uygulamayla çalışıyorsanız tabletinizin yazılımı uygulamayı tanır ve ExpressKey tuşlarını™ bu uygulamanın sık kullanılan işlevlerine ayarlar.

**Notlar:**

- İki program aynı yürütülebilir dosya adına sahipse aynı özelleştirilmiş ayarları paylaşır.
- ExpressKey tuşlarını™ önceden özelleştirdiğiniz bir uygulamayı kullanıyorsanız bu ayarlar, o uygulama tarafından sağlanan tüm otomatik ExpressKey varsayılan ayarlarından öncelikli olur. Varsayılan ayarlar, yalnızca o uygulama için kendi ExpressKey ayarlarınızı girmediyseniz otomatik olarak kullanılır.

# Uygulamalar tarafından atanan ayarlar

Bazı uygulamalar, [özelleştirilebilir bileşenlere](#) ayarlar atar. Böyle bir uygulamayı açtığınızda, otomatik olarak bu uygulama tarafından atanan ayarları kullanırsınız.

## Hangi ayarın atandığını nereden bilebilirim?

- Ayarlar atayan bir uygulamayı açtıktan sonra atanan ayarları Wacom Tablet Properties (Wacom Tablet Özellikleri) bölümünde görüntüleyebilirsiniz.
  - Bileşenin yanındaki açılır menüde **Application Defined (Uygulama Tanımlı)** öğesini gördüğünüzde bu, ayarı çalıştığınız uygulamanın atadığı anlamına gelir. Ancak, **Application Defined (Uygulama Tanımlı)** öğesi, atanan her ayar için gösterilmez. Bazen bunun yerine işlevin adı görüntülenir. Hangi ayarların atandığını öğrenmek için ilgili uygulama belgelerine başvurun.
- Uygulamayı kapattığınızda veya başka bir uygulamada çalışmaya başladığınızda ayarlar, önceki atamalarına geri döner.

**İpucu:** Uygulamalar tarafından atanan ayarları kullanmak zorunda değilsiniz. Wacom Tablet Properties (Wacom Tablet Özellikleri) bölümünden [ayarları değiştirebilirsiniz](#).

## Ayar atamaları özelleştirilebilir farklı bileşenlerde farklı çalışır

**Not:** Özelleştirilebilir mevcut bileşenler cihazınıza göre değişiklik gösterir.

- Bir uygulama, bazı **ExpressKey tuşlarına™** ayar atayabilir ancak tümüne atayamaz. Bir uygulamanın herhangi bir ExpressKey tuşuna™ ayar atayıp atamadığını öğrenmek için ilgili uygulamanın belgelerine başvurun.
- Bir uygulama **Touch Ring** veya **Touch Strip'in** herhangi bir bölümüne bir ayar atadığında, Touch Ring veya Touch Strip ayarlarının tümü değişir. Uygulama, Touch Ring veya Touch Strip'in tamamını kapsayan ayarlar atamadığında ise atanmamış ayarlar **Skip (Atla)** seçeneğine değiştirilir.

# Uygulamalar tarafından atanan içe aktarılmış ayarlar

Bazı uygulamalar, ayarları dosyanın [özelleştirilebilir bileşenlerine](#) atayan bir XML ayarlar dosyası içerir. Dosyayı içe aktarıp ilgili uygulamayı açtıktan sonra ayarlar dosyası tarafından atanan ayarları otomatik olarak kullanırsınız.

**Not:** Ayarlar dosyası özelleştirilebilir bileşene bir ayar atamazsa bu ayar, içe aktarma işleminden önce olduğu şekliyle aynı kalır.

1. [Wacom Desktop Center \(Wacom Masaüstü Merkezi\)](#) bölümündeki **Backup Settings'e (Yedekleme Ayarları)** giderek ayarlarınızı yedekleyin.
2. Ayarlarınızı yedekledikten sonra özelleştirilen ayarlar dosyasına çift tıklayın.
3. Görüntülenen penceredeki komutları izleyin.

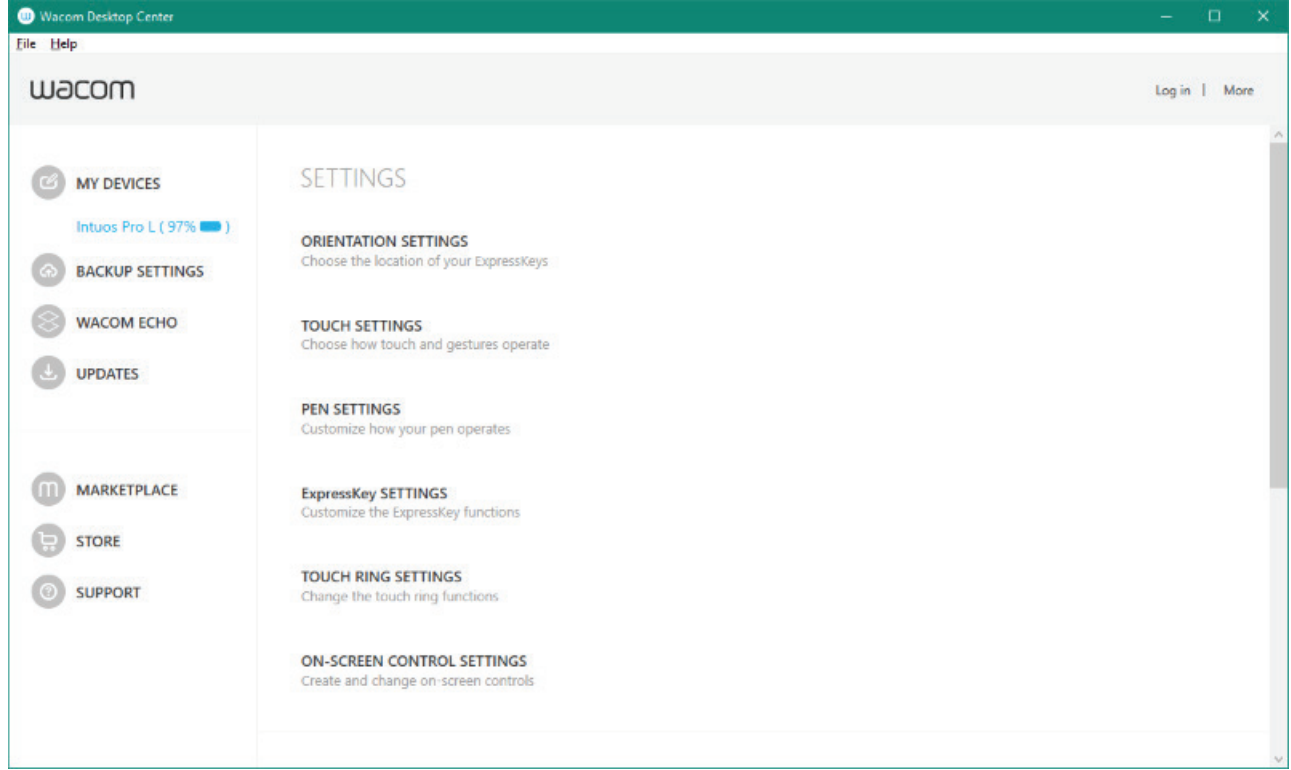
İçe aktarılmış ayarları görüntülemek için [Wacom Tablet Properties \(Wacom Tablet Özellikleri\)](#) öğesini açın.

**İpucu:** Ayarlar dosyası tarafından atanan ayarları kullanmak zorunda değilsiniz. Wacom Tablet Properties (Wacom Tablet Özellikleri) bölümünden [ayarları değiştirebilirsiniz](#).



# Wacom Masaüstü Merkezi

Wacom Desktop Center (Wacom Masaüstü Merkezi), sürücünüzün ve ürünlerinizin güncelliğini korumanıza, cihazlarınızı özelleştirmenize ve kalemli tabletlerin ve kalem ekranlarının kullanımı hakkında daha fazla bilgi almanıza yardımcı olur.



Yukarıdaki ekran görüntüsü açıklama amaçlıdır; ekranınızla eşleşmeyebilir.

## Cihazınızı özelleştirme

- Cihazınızda varsa bilgisayarınıza bağlı olan kalem ekranları ve kalemli tabletler, **My Devices (Cihazlarım)** bölümünde görüntülenir.
- Ayar menülerini görüntülemek için bir cihaz seçin.
- Ayar menülerinden birisini seçtiğinizde ayarları değiştirebilmeniz için Wacom Tablet Properties (Wacom Tablet Özellikleri) açılır.

## Kurulum Sihirbazını Çalıştırma

- Cihazınızda varsa **My Devices (Cihazlarım)** menüsünden cihazınızı ve ardından **Run Setup Wizard (Kurulum Sihirbazını Çalıştır)** öğesini seçin. Talimatları uygulayın.

## Yazılımı Kullanma

- Cihazınız için mevcutsa **My Devices (Cihazlarım)** menüsünden cihazınızı ve ardından **Redeem Software (Yazılımı Kullan)** öğesini seçin. Cihazınızla birlikte gelen yazılımı edinmek için ürününüzü kaydedin.

## Ayarlarınızı yedekleme

- Cihaz ayarlarınızı yedeklemek, geri yüklemek ve sıfırlamak için **Backup Settings (Yedekleme Ayarları)** öğesine tıklayın.

- Bu ayarlar, yerel olarak ya da Wacom kimliğinizde saklanabilir.

**Not:** Ayarlar yalnızca oluşturuldukları cihaza geri yüklenebilir.

## Tabletinizi güncelleme

- Cihazınızda varsa **Updates (Güncellemeler)** öğesinin yanında sürücü, belenim veya BIOS güncellemeleri hakkında bilgiler çıkar.
- **Updates (Güncellemeler)** öğesini seçin ve ardından yüklemek üzere güncellemeye tıklayın.

## Uygulamaları ve ürünleri alma

- İş akışınızı iyileştirebilecek uygulamaları bulmak için **Marketplace** öğesine tıklayın.
- Wacom ürünlerini araştırıp satın almak için **Store (Mağaza)** öğesine tıklayın.

## Wacom ürünleri için destek alma

- Wacom web sitesinde SSS'leri ve eğitici videoları görüntülemek ve Destek bölümü ile iletişime geçmek için **Support (Destek)** öğesini seçin.
- Cihazınızda varsa belgeleri, eğitici videoları ve Önemli Ürün Bilgilerini görüntülemek için **My Devices (Cihazlarım)** bölümünden bir cihaz seçin.
- Yardım konularını görüntülemek için **More (Daha Fazla) > Online Help (Çevrimiçi Yardım)** veya **Help (Yardım) > Online Help (Çevrimiçi Yardım)** bölümüne gidin.

## Wacom kimliğinizle oturum açma

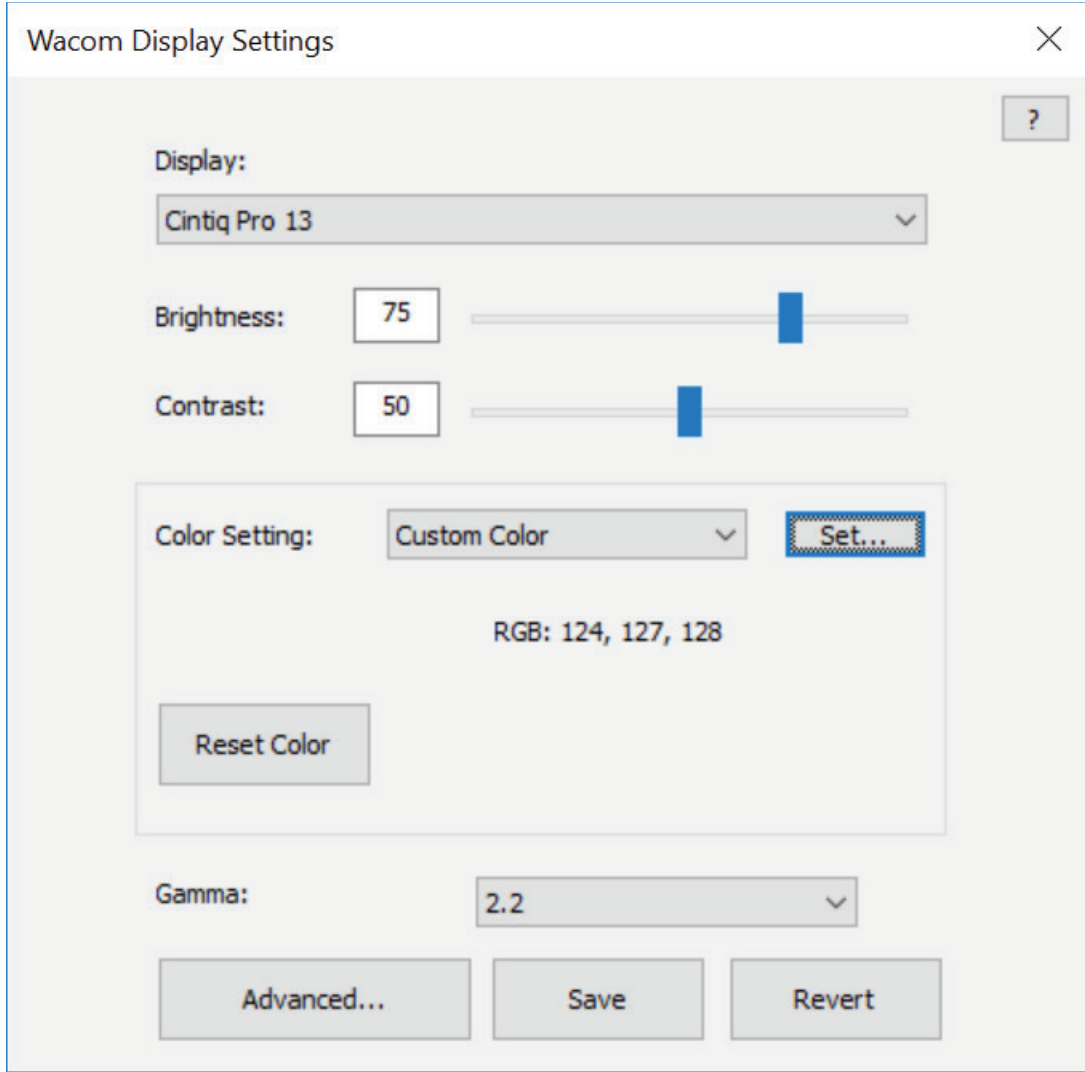
- Wacom Cloud'a erişebilmek için Wacom kimliğinizle **oturum açın**.
- Profilinizi görüntülemek ve güncellemek için adınıza tıklayın.

Gizlilik ayarlarını değiştirmek, Wacom Desktop Center (Wacom Masaüstü Merkezi) başlatma yöntemini yapılandırmak, yardım bölümüne erişmek ve Wacom'u sosyal medyada bulmak için **More (Daha Fazla)** öğesine tıklayın.

# Wacom Ekran Ayarlarını Özelleştirme

Wacom Ekran Ayarları yardımcı programı, Kalem ekranı ayarlarını özelleştirmenizi sağlar. Ekran Ayarları iletişim kutusunu açmak için [Wacom Desktop Center \(Wacom Masaüstü Merkezi\)](#) öğesindeki **Display Settings (Ekran Ayarları)** seçeneğini belirleyin.

- Açılır menüden özelleştirilecek **Ekran (Display)**'ı seçin.
- Parlaklığı ve kontrastı gerektiği şekilde ayarlayın.
- Çalışmanız için belirli bir ekran türü kullanmak istiyorsanız bir **Color Setting (Renk Ayarı)** öğesini seçin. **Color Setting (Renk Ayarı)** menüsünde:
  - Renk Sıcaklığı ve Gama seçeneklerini kullanılabilir hale getirmek için bir **Color Temperature (Renk Sıcaklığı)** öğesini seçin.
  - Renk Boşluğu ve Gama seçeneklerini kullanılabilir hale getirmek için bir **Color Space (Renk Boşluğu)** öğesini seçin.
  - [Set Color \(Renk Ayarla\)](#) iletişim kutusunu açmak için **Custom Color (Özel Renk)** öğesini seçin ve Set (Ayarla) düğmesine tıklayın.
- Renk ayarlarınızı fabrika varsayılanlarına sıfırlamak için **Reset Color (Rengi Sıfırla)** düğmesine tıklayın.
- Ekranınıza yönelik ek ayarlar için **Advanced (Gelişmiş)** düğmesine tıklayın.
- İletişim kutusundaki mevcut ayarları kaydetmek için **Save (Kaydet)** düğmesine tıklayın.
- Son Kaydetme işleminden veya Kaydetme işlemi yapılmadıysa ekran ayarlarının belirlenmesinden bu yana yapılan değişiklikleri geri almak için **Revert (Geri Al)** düğmesine tıklayın. Böylece, ayarlar eski noktaya geri döner.



Yukarıdaki ekran görüntüsü açıklama amaçlıdır, ekranınızla eşleşmeyebilir.

#### Notlar:

- Kalem ekranınızda tüm ayar seçenekleri mevcut olmayabilir.

# Gelişmiş Wacom Ekran Ayarlarını Özelleştirme

En-boy oranı, netlik, otomatik güç kapatma ve daha fazlası gibi gelişmiş ekran ayarlarını özelleştirmek için [Wacom Display Settings \(Wacom Ekran Ayarları\)](#) altındaki **Advanced (Gelişmiş)** ögesine tıklayın.

**Önemli:** Mevcut seçenekler cihazınıza göre değişiklik gösterebilir.

- Ekranın istediğiniz genişlik-yükseklik oranını görüntülemesi için **Aspect Ratio (En-Boy Oranı)** ögesini değiştirin.
  - Tüm ekranı kaplaması için **Full (Tam)** ögesini seçin.
  - Doğru en-boy oranını korurken görüntüyü mümkün olduğunca ekranı dolduracak şekilde yeniden boyutlandırmak için **Aspect (En-Boy)** ögesini seçin.
  - Ekranı **1:1** en-boy oranında görüntülemek için **1:1** ögesini seçin.
- Daha net bir ekran için **Sharpness (Netlik)** kaydırıcısını sağa, daha yumuşak bir ekran için sola kaydırın.
- Ekranın farklı alanlarını ortaya göre otomatik olarak ayarlamak için **Uniformity Compensation (Düzensizlik Dengelemesi)** ögesini **On (Açık)** konuma getirin. Bu, tüm ekranın parlaklığının ve renginin eşit olmasını sağlar.
- Ekranınızın sabit bir kontrastı koruyacak şekilde otomatik olarak ayarlanması için **Dynamic Contrast (Dinamik Kontrast)** ögesini **On (Açık)** konuma getirin.
- Kalem ekranınızın onunla birkaç dakika etkileşime girmemeniz durumunda uykuya dalması için **Energy Smart (Akıllı Enerji)** ögesini **On (Açık)** konuma getirin.
- Bazı tabletlerde, güç düğmesinin LED parlaklığını ayarlamak için **Power LED Brightness (Güç LED'i Parlaklığı)** ögesini kullanabilirsiniz.
- Renklerin ekranda uzun süre kalmaması amacıyla **LCD Conditioning (LCD İyileştirme)** için **Start (Başlat)** ögesini seçerek ekranı otomatik olarak ayarlayın. Bu, görüntünün ekranda uzun süre kalmasını önler.
- **Auto Power Down (Otomatik Güç Kapatma)**, varsayılan olarak **On (Açık)** konumdadır; bu sayede 120 dakikadan fazla bir süre boyunca kalem ekranınızla etkileşime geçmezseniz kalem ekranı otomatik olarak kapanır.
- Ekran ayarlarını varsayılan ayarlarına döndürmek için **Factory Reset (Fabrika Ayarlarına Sıfırla)** ögesine tıklayın.

**İpucu:** Ekran ayarlarını değiştirirseniz ve ekranınız **Factory Reset (Fabrika Ayarlarına Sıfırla)** düğmesini göremeyeceğiniz kadar kararırsa klavyedeki **CTRL + ALT + R** tuşlarına basarak ekran ayarlarını varsayılan ayarlarına sıfırlayabilirsiniz.

Advanced ×

Aspect Ratio:	Full
Sharpness:	<input type="range"/>
Firmware Version:	1.2.2
Wacom Display Settings Version:	1.2.15
Uniformity Compensation:	Off
Energy Smart:	<input checked="" type="button" value="Off"/> <input type="button" value="On"/>
Dynamic Contrast:	<input type="button" value="Off"/> <input type="button" value="On"/>
Auto Power Down:	<input type="button" value="Off"/> <input checked="" type="button" value="On"/>
LCD Conditioning:	<input type="button" value="Start"/>
<input type="button" value="Factory Reset"/> <input type="button" value="OK"/> <input checked="" type="button" value="Cancel"/>	

Yukardaki ekran görüntüsü açıklama amaçlıdır, ekranınızla eşleşmeyebilir.

# Wacom Ekran Ayarları - Rengi Ayarla

Wacom Display Settings (Wacom Ekran Ayarları) yardımcı programının Set Color (Renk Ayarla) iletişim kutusu, Kalem ekranı ayarlarını daha fazla özelleştirmenizi sağlar. İletişim kutusunu açmak için ana [Display settings \(Ekran Ayarları\)](#) iletişim kutusundaki **Color Setting (Renk Ayarı)** menüsünden Custom Color (Özel Renk) seçeneğini belirleyin.

Cihazınız destekliyse aşağıdaki renk niteliklerini de ayarlayabilirsiniz:

- **Attribute (Öznitelik):** Aşağıdaki öznitelikler için RGB veya CYMK renk kaydırıcılarını ayarlar:
  - Hue (Ton): Belirli bir rengin parlaklık veya doygunlukta değişiklik olmadan genel görünümü.
  - Saturation (Doygunluk): Bir rengin derinliği.
  - Gain (Kazanım): Bir rengin aralığı.
  - Offset (Dengeleme): Bir rengin parlaklığı.

Rengi Ayarla iletişim kutusu, bağımsız RGB ve CYMK renklerini ayarlamak için kaydırıcılar sunar. Ayrıca, belirli bir rengin onaltılık değerini girebilir ve ardından bu renk kaydırıcılarla ayarlayabilirsiniz.

Set Color

Attribute: Gain

R: 124

G: 127

B: 128

Hex: 7C7F80

C: 0.031

M: 0.007

Y: 0.000

K: 0.498

OK Cancel

Yukarıdaki ekran görüntüsü açıklama amaçlıdır, ekranınızla eşleşmeyebilir.

# Cihazınızın bakımı

Cihazınızın optimum performans sunmasını saęlamak için bakımı ile ilgili bu ipularına uyun.

**⚠ Uyarı:** Cihazınızın veya kaleminizin üzerine sıvı dökmevin. Sıvıya maruz kalma durumunda cihazlar arızalanabilir.

- Cihazlarınızı antistatik veya hafif nemli bir bez ile az basın uygulayarak temizleyin.

**⚠ Uyarı:** Cihazınızı temizlemek için alkol veya deterjan kullanmayın.

- Saklamak üzere kaldırırken kablolarını cihazın evresine sarmayın.
- Eskimiş kalem uçlarıyla yüzeyin izilmesini önlemek için kaleminizin uçlarını sık sık deęiştirin.
- Aşırı sıcaklıklardan kaçının.

Ek güvenlik önlemleri için **Önemli Ürün Bilgileri'ni** inceleyin. Bu bilgileri, cihazınız için destekleniyorsa [Wacom Desktop Center \(Wacom Masaüstü Merkezi\)](#) öęesinde veya [Customer Support \(Müşteri Desteęi\)](#) sayfasında bulabilirsiniz.



# Teknik Destek

Kalem tabletinizde ya da kalem ekranınızda bir sorun oluřursa ekranınızda grntlenen hata mesajlarında nerilen eylemi gerekleřtirin. Sorun zlmezse řunları deneyin:

- Hızlı Bařlangıç Kılavuzu'nu inceleyin ve tabletin dođru řekilde ayarlanmış olduđundan, tm soketlerin ve konektrlerin yerinde olduđundan emin olun.
- Sorunla ilgili bilgi iin Kullanıcı Yardımı'na bakın.
- Sorununuzla ilgili bir yanıt olup olmadıđını kontrol etmek zere rnn SSS'lerini (Sık Sorulan Sorular) grntlemek iin [Wacom web sitesini](#) ziyaret edin.
- Yeni bir src olup olmadıđını kontrol etmek ve varsa yklemek iin [Customer Support \(Mřteri Desteđi\)](#) blmne bakın.
- Cihazınızı ve aralarınızı test edin.

Bu nerileri denemenize rađmen hala sorun devam ediyorsa [Customer Support \(Mřteri Desteđi\)](#) ile iletiřime gein. Ltfen bilgisayarınız ve řu bilgiler yanınızda bulunsun:

- Bilgisayarınızın markası, modeli ve iřletim sistemi srmnz.
- Sorun ortaya ıktıđı anda bilgisayarınıza bađlı olan cihazlar.
- Sorun ortaya ıktıđı anda kullanmakta olduđunuz yazılım uygulamasının adı ve srm.
- Sorun ortaya ıktıđı anda gerekleřenler ve iřlemleriniz.
- Ekranınızda grntlenen hata mesajlarında yazan bilgiler.
- Sorunu zmek iin kullandıđınız zmler.

# Yaratıcı kalem ekranını test etme

Kalem ekranınızı bilgisayarınıza bağladığınızda ve sürücüyü kurduğunuzda ekranda hiçbir şey görünmezse aşağıdaki bağlantıları ve elemanları kontrol edin.

1. Bilgisayarınızı açın ve kullanıma hazır olana kadar bekleyin.
2. Tüm güç kabloları ya da adaptörlerin doğru bir şekilde bağlandığını ve LED durum ışıklarının açık olduğunu doğrulayın.
3. Kalem ekranınız bilgisayarınıza bağlıysa USB bağlantısını kontrol edin.
  - o USB kablosunun bilgisayarınızdaki etkin bir USB bağlantı noktasına düzgün bağlandığından emin olun.
  - o Kalem ekranının USB kablosunda hasar olup olmadığını kontrol edin.
  - o Kalem ekranını USB hub'ına (veya USB bağlantı noktaları olan bir hub cihazına) bağlıyorsanız USB hub'ının bilgisayarınıza düzgün şekilde bağlandığından ve aktif olduğundan emin olun.
  - o Bilgisayarınız açılıp başlatma işlemini tamamladıktan sonra durum LED'i yanmazsa USB bağlantı noktanız devre dışı bırakılabilir. Kalem ekranını aktif bir USB bağlantı noktasına bağladığınızdan emin olun.
  - o Kalem ekranını farklı bir USB bağlantı noktasına veya başka bir bilgisayardaki USB bağlantı noktasına bağlayın ve sorunun devam edip etmediğine bakın.
  - o Kalem ekranına güç gelmemesine ilişkin sorunu giderirken en iyi sonucu elde etmek için kalem ekranını doğrudan bilgisayarınızdaki USB bağlantı noktasına takın.
  - o Sistemin kalem ekranını algıladığını ve kalem ekranının çalıştığını tespit edene kadar kullanımda olan harici hub'ları geçici olarak kaldırın. Kalem ekranı düzgün çalışıyorsa kalem ekranı bağlantısını bir USB hub'ına taşıyabilirsiniz.
4. Kalem ekranınız dokunmatik özelliğini destekliyse bu özelliği test edin. Parmağınızı yüzey üzerinde gezdirerek ekran imlecini hareket ettirmeye çalışın. Ardından, bir öğe seçmek için tablet yüzeyine hafifçe dokunun.
  - o Sürücü düzgün bir şekilde yüklenmezse temel dokunma hareketleri tanınır; ancak diğer eylem ve hareketler tanınmaz. Hareketler algılanmazsa sürücüyü tekrar yükleyin.
5. ExpressKey tuşlarını™ ve Rocker Ring'i kontrol edin.
6. Kullandığınız diğer araçları kontrol edin.
7. Bu testlerden herhangi biri başarısız olursa donanımlarınız arızalı olabilir. [Teknik Destek](#) bölümüne bakın.
8. Test işleminden sonra kalem ekranınızı ve araçlarınızı, kullanmakta olduğunuz tüm özel ayarlara göre (varsa) yeniden yapılandırmak için [Wacom Tablet Properties'i \(Wacom Tablet Özellikleri\)](#) kullanın.

# Kalemi test etme

Kaleminiz düzgün çalışmıyorsa ilk olarak bu çözümleri deneyin.

**Not:** Kaleminizdeki mevcut özellikler cihazınıza göre değişiklik gösterebilir.

1. [Wacom Tablet Properties \(Wacom Tablet Özellikleri\)](#) bölümünde **Pen (Kalem)** sekmesine gidin ve kalem ucuna ve kalem düğmelerine atanan ayarların beklediğiniz şekilde çalışıp çalışmadığını kontrol edin.
2. Atanan ayarlar beklediği gibi çalışıyorsa bilgisayarınızı yeniden başlatın.
3. Yeniden başlatmak sorunu gidermezse sürücü yazılımınızı güncelleyin.
4. Sürücünüzü güncelleme sorunu gidermezse [Wacom Desktop Center \(Wacom Masaüstü Merkezi\)](#) bölümünde **Reset settings (Ayarları sıfırlayın)** işlemini uygulayın.
5. Sıfırlamak sorunu gidermezse Wacom Tablet Properties (Wacom Tablet Özellikleri) ögesini kullanarak arızaları teşhis edin.

## Wacom Tablet Properties (Wacom Tablet Özellikleri) ögesini kullanarak arıza teşhisi uygulama

- [Wacom Tablet Properties \(Wacom Tablet Özellikleri\)](#) ögesini açın.
- Sisteminize bağlı birden fazla cihaz varsa **Device (Cihaz)** listesinden kalemle birlikte kullandığınız cihazı seçin.
- **About (Hakkında)** ögesine ve arkasından **Diagnose (Arıza Teşhisi)** ögesine tıklayın.

**Diagnostics**

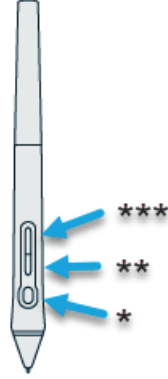
<p><b>Driver Info:</b></p> <p>Version: 6.3.29b1</p> <p><b>Device Info:</b></p> <p>Device: Intuos pro L</p> <p>Model: PTH-851</p> <p>Version:</p> <p>Left Buttons: All Switches Open</p> <p>Right Buttons:</p> <p>Left Touch: 0</p> <p>Right Touch:</p> <p>OEM Code: 0</p> <p>Battery Status:</p> <p>EDR Supported:</p> <p>Wireless Mode:</p> <p>Wireless ID: WL#C09EFB</p> <p>Tablet S/N:</p>	<p><b>Pointing Device Info:</b></p> <p>Proximity:</p> <p>Device Name:</p> <p>Device Type:</p> <p>Device S/N:</p> <p>X Data:</p> <p>Y Data:</p> <p>Switches: All Switches Open</p> <p>Pressure: 0%</p> <p>X Tilt:</p> <p>Y Tilt:</p> <p>Wheel:</p> <p>Rotation:</p>
---	--

<p><b>Touch Info:</b></p> <p>Version:</p> <p>Status: 0</p> <p>Finger 1:</p> <p>Finger 2:</p> <p>Data Rate:</p>	
--	--

Yukandaki ekran görüntüsü açıklama amaçlıdır; ekranınızla eşleşmeyebilir.

- **Pointing Device Info (İşaret Cihazı Bilgileri)** ögesini izlerken kaleminizi cihazın yüzeyinden 10 mm (0,4 inç) uzakta tutun.
  - **Proximity (Yakınlık), Device Name (Cihaz Adı), Device Type (Cihaz Türü) ve Device S/N (Cihaz Seri Numarası)** öğelerinin yanında bir değer çıktığını görürsünüz.
- Kalemi cihazın yüzeyi boyunca hareket ettirin.
  - Siz kalemi hareket ettirdiğinizde **X Data (X Verileri)** ve **Y Data (Y Verileri)** değerlerinin değişmesi gerekir.
- Cihazın yüzeyine kalemin ucuyla ve sonra da silgiyle bastırın.
  - Siz bastırıldıkça **Switches (Tuşlar)** ve **Pressure (Basınç)** değerlerinin yaklaşık %0'dan yaklaşık %100'e (tamamen bastırıldığınızda) değişmesi gerekir.
- Uç, silgi ve kalem düğmelerinin her birine tek tek basın. Kalem düğmelerinin her birine basarken kalemin ucunu cihazın yüzeyinin biraz üstünde tutun.
  - Bunların her birine bastırıldığınızda **Switches (Tuşlar)** ile ilgili sayıların şu rakamlarla eşleşecek şekilde değişmesi gerekir:

- Kalem ucu = 1
- Kalem düğmesi (\*\*\*) = 3
- Kalem düğmesi (\*\*) = 2
- Kalem düğmesi (\*) = 2, 3
- Kalem silgisi = 1
- Airbrush ucu = 1
- Airbrush kalem düğmesi = 2
- Airbrush silgisi = 1



- Kalem dikey pozisyondayken önce sağa sonra sola doğru hareket ettirin.
  - Sağa hareket ettirdiğinizde **X Tilt (X Eğimi)** değerinin yaklaşık +60 olarak değişmesi gerekir.
  - Sola hareket ettirdiğinizde **X Tilt (X Eğimi)** değerinin yaklaşık -60 olarak değişmesi gerekir.
- Kalem dikey konumdan cihazın aşağısına ve sonra da cihazın yukarısına doğru hareket ettirin.
  - Aşağıya hareket ettirdiğinizde **Y Tilt (Y Eğimi)** değerinin yaklaşık +60 olarak değişmesi gerekir.
  - Yukarıya hareket ettirdiğinizde **Y Tilt (Y Eğimi)** değerinin yaklaşık -60 olarak değişmesi gerekir.
- Art Pen'i test ediyorsanız kalemin ucunu cihazın yüzeyine yerleştirin ve kalemi yavaşça eksenini üzerinde döndürün.
  - **Rotation (Döndürme)** değeri, siz kalemi döndürdükçe değişir.
- Airbrush'ı test ediyorsanız parmak tekerleğini ileri ve geri hareket ettirin.
  - Parmak tekerleği tamamen ileri konumdayken **Wheel (Tekerlek)** değerinin yaklaşık 0'a düşmesi gerekir.
  - Parmak tekerleği tamamen geri konumdayken **Wheel (Tekerlek)** değerinin yaklaşık 1000'e çıkması gerekir.

# Terimler Sözlüğü

**Uygulamaya özel ayarlar.** Tekil uygulamalar için özelleştirilmiş kalemli tablet aracı ve tablet ayarları. Uygulamaya özel ayarlar, uygulamayı her kullanmanızda geçerli olur.

**En-Boy (Aspect).** Tabletın veya ekranın yatay ve dikey boyutu arasındaki oran.

**Bluetooth.** Cihazlar arasında kablosuz iletişim kurma yöntemi.

**Tıklama kuvveti (Click force).** Kalem ucuna tıklamak için uyguladığınız kuvvet miktarı.

**Dijital Mürekkep (Digital Ink).** Normal şartlarda kalem kullanılarak bilgisayarda kara kalem çizimleri, mürekkep işaretlemesi veya el yazısı biçiminde oluşturulmuş el yazısı içerikleri. El yazısı, klavyeyle yazılan metne dönüştürülebilir veya orijinal biçiminde kullanılabilir.

**Ekran Değiştirme (Display Toggle).** Tabletinizle tüm ekranlarda veya tek seferde bir ekranda çalışmanıza olanak tanıyan bir özelliktir. Sadece çoklu monitör sistemlerinde kullanılabilir.

**Çift tıklama yardımı.** Çift tıklama mesafesinin boyutunu ayarlayarak çift tıklamayı kolaylaştıran bir özelliktir.

**Çift tıklama mesafesi (Double-click distance).** Ekran imlecinin tıklamalar arasında hareket edebileceği ve yine de çift tıklama olarak kabul edileceği maksimum mesafe (ekran pikselleri). Çift tıklama mesafesinin artırılması, çift tıklamayı kolaylaştırır ancak bazı grafik uygulamalarında fırça darbelerinde gecikmeye neden olabilir.

**Çift tıklama hızı (Double-click speed).** Tıklamalar arasında geçen ve yine de çift tıklama kabul edilen maksimum süre.

**Silgiye duyarlı uygulama (Eraser-aware application).** Kalem silgisi için dahili destek içeren yazılım uygulaması. Bu uygulamalar, silgiden uygulama için anlamlı olan özelliklere bağlı olarak farklı şekillerde yararlanır.

**Genişlet (Expand).** Dokunmatik ekranda gezinirken kullanılan bir hareket. Tablet yüzeyine iki parmağınız birbirine yakın olacak şekilde dokununuz ve daha sonra parmaklarınızı birbirinden uzaklaştırın.

**ExpressKey tuşları™.** Kalemli tabletinizde bulunan özelleştirilebilir bileşen düğmeleri.

**Parmak Tekerleği (Fingerwheel).** Airbrush'ta bulunan isteğe bağlı kontrol tekerleği.

**Değiştirici (Modifier).** Değiştirici tuşlar arasında Windows için Shift, Alt ve Ctrl veya Mac için Shift, Kumanda, Komut ve Seçenek tuşları bulunur. Araç düğmelerinizi veya ExpressKey tuşlarınızı™, değiştirici tuş olacak şekilde özelleştirebilirsiniz.

**Kalem Ucu (Nib).** Değiştirilebilir kalem ucu.

**Eşleme (Pairing).** İki cihaz arasında sanal kablo (Bluetooth) bağlantısı oluşturma yöntemi.

**Kaydırma (Pan).** Dokunmatik ekranda gezinirken kullanılan bir hareket. Tablet yüzeyine parmaklarınızla dokununuz ve parmaklarınızı aynı yönde hareket ettiriniz.

**Kalem girişi.** Bilgisayarı kalem kullanarak kontrol etme yöntemi.

**Sıkıştırma (Pinch).** Dokunmatik ekranda gezinirken kullanılan bir hareket. Tablete iki parmağınız birbirinden hafifçe ayrıkken dokununuz ve daha sonra parmaklarınızı tablet yüzeyiyle birlikte hareket ettiriniz veya "sıkıştırın".

**Piksel.** Gösterge ekranınızın en küçük ölçü birimi.

**Basınç hassasiyeti (Pressure sensitive).** Wacom kalem ucunun ve silgisinin uygulanan basınç miktarını algılama özelliği. Bu özellik, basınca duyarlı uygulamalarda doğal görünümüne kalem, fırça ve silgi darbeleri yaratmak için kullanılır.

**Basınca duyarlı uygulama (Pressure-sensitive application).** Basınca duyarlı girişi destekleyen uygulama.

**Yakınlık (Proximity).** Kalem algılandığı tabletin aktif alanı üzerindeki yükseklik.

**Döndür (Rotate).** Dokunmatik ekranda gezinirken kullanılan bir hareket. Tablete iki parmağınız birbirinden hafifçe ayrıken dokunun ve parmaklarınızı dairesel bir şekilde döndürün, farklı yönlere kaydırın veya bir parmağınızı sabit tutup diğerini sabit parmağınızın etrafında gezdirin.

**Çek (Swipe).** Dokunmatik ekranda gezinirken kullanılan bir hareket. Tablet yüzeyine üç, dört veya beş parmakla dokunun ve parmaklarınızı tablet üzerinde aynı yönde hızlıca çekin.

**Dokun (Tap).** Dokunmatik ekranda gezinirken kullanılan bir hareket. Bir parmağınızı (veya harekete bağlı olarak birden fazla parmağınızı) tablete dokundurup kaldırın.

**Eğime duyarlı (Tilt-sensitive).** Kalem ucunun veya silginin araç ile tablet arasındaki eğim miktarını algılama özelliği. Bu özellik, eğime duyarlı uygulamalarda doğal görünümlü kalem, fırça ve silgi darbeleri yaratmak için kullanılır.

**Dokun (Touch).** Tablet üzerinde sadece parmaklarınızı kullanarak bilgisayarla etkileşime girme yöntemi. Dokunmatik girişi de denir.

**Touch Ring.** Kalemli tabletinizde bulunan özelleştirilebilir kontrol halkası.

**Touch Strip'ler.** Cintiq 22'nin arkasında yer alan özelleştirilebilir kontrol çubukları.

**Dokunma sensörü (Touch sensor).** Kalemli tabletinizde dokunmanın algılandığı gezinme alanı. Dokunma sensörü, aktif alanda kalır ve kalem girişini kabul etmez.

**Gezdir (Track).** Dokunmatik ekranda gezinirken kullanılan bir hareket. Bir parmağınızı tablet yüzeyine dokundurup hareket ettirin.

**Wacom Link adaptörü:** USB-C bağlantı noktası olmayan makinelerde yaratıcı kalem ekranı kullanımına yönelik adaptör.

## Para ve aksesuar sipariŐi

Cihazınız iin paralar ve aksesuarlar satın almak isterseniz [Wacom Store \(Wacom MaĐazası\)](#) web sitesine gidin.

Yerel bayiniz, distribütörünüz veya bölgenizin [Müşteri DesteĐi](#) ile de iletişime geçebilirsiniz.

**Not:** Bazı para ve aksesuarlar tüm bölgelerde mevcut olmayabilir.

## Gizlilik

Wacom olarak GizliliĐinize deĐer veriyoruz. Kullanıcı Yardımı hizmetimizi iyileŐtirmek iin temel gezinme bilgilerini toplamak üzere analiz yöntemlerinden yararlanıyoruz.

Daha fazla bilgi iin lütfen bkz. [Gizlilik Politikası](#).



# Bu Belge Hakkında

Bu belge, Kullanıcı Yardımı olarak tanımlanır. Kullanıcı Yardımı; tabletler, kalem ve aksesuarlar dahil olmak üzere Wacom cihazlarının kurulumu, özellikleri ve gelişmiş kullanımı konusunda yardım sunmak üzere oluşturulmuştur.

Kullanıcı Yardımı, Wacom cihazınızın kutusunda yer alan Hızlı Başlangıç Kılavuzu'na ek bir kaynak olarak sunulmaktadır. Hızlı Başlangıç Kılavuzu, Wacom cihazınızı hemen kullanmaya başlamanız için başlangıç ayarları veya kurulum işlemlerine ilişkin en hızlı genel bakışı sunar.

## Kullanıcı Yardımı Hakkında Bilinmesi Gerekenler

Kullanıcı Yardımında, Wacom cihazınızın kullanımına ilişkin önemli bilgileri içeren ve dikkat edilmesi gereken birkaç açıklama bulunmaktadır. Aşağıdaki açıklamalar Kullanıcı Yardımında yer almaktadır:

**! Önemli:** Bu açıklamada cihazınızı en iyi şekilde kullanabilmeniz için gerekli olabilecek belirli bilgiler veya cihazınızla ilgili bilmeniz gereken bilgiler verilmektedir.

**! Uyarı:** Bu açıklamada fiziksel güvenlik veya dosya ve verilerinizin güvenli yönetimi ile cihazınızın düzgün bir şekilde çalıştığından emin olmak üzere alınan en iyi uygulama önlemleri de dahil ancak bunlarla sınırlı olmamak kaydıyla cihazınızın güvenli kullanımı için gerekli olabilecek belirli bilgiler verilmektedir.

**Not:** Bu açıklamada verimlilik ve özellik ayrıntıları, farklılıkları veya sınırlamaları dahil olmak üzere cihazınızın kullanımına ilişkin genel bilgiler verilmektedir. Bu açıklama aynı zamanda bir özelliğin veya işlevin tüm cihazlarda mevcut olup olmadığını belirtir.

**İpucu:** Bu açıklamada kısayollar ve faydalı öneriler dahil olmak üzere cihazınızı nasıl kullanacağınıza ilişkin ek bilgiler verilmektedir.

Kullanıcı Yardımı, diğer faydalı veya ilgili bilgilere yönelik bağlantıları da içerir. Bir bağlantıya tıkladığınızda genellikle başka bir Kullanıcı Yardımı sayfası veya [Wacom web sitesi](#) olmak üzere başka bir URL konumuna yönlendirilirsiniz.

## Kullanıcı Yardımındaki Cihaz Özellikleri

Kullanıcı Yardımı, Wacom cihazlarının özelliklerine yönelik ayrıntılı bilgiler sağlar. Buna; kullanıcıların cihazlarından en iyi şekilde yararlanmasına yardımcı olacak özellik tanımlamaları, örnekler, ekran görüntüleri ve kullanım talimatları dahildir. Bu nedenle Kullanıcı Yardımı, cihazınızda mevcut olmayan özelliklere yönelik açıklamalar içerebilir. Wacom, bahsi geçen bir özelliğin tüm cihazlarda mevcut olmadığını belirtmek için azami gayret sarf eder.

# Ticari Markalar

Telif Hakkı © 2018 Wacom Co., Ltd.

Tüm hakları saklıdır. Wacom, Intuos, Cintiq ve ilgili logoları Wacom Co., Ltd.nin ticari markaları ve/veya tescilli ticari markalarıdır.

Bu bilgilerin hiçbir bölümü, açık kişisel kullanımınız haricinde yeniden çoğaltılamaz.

Wacom güncel ve doğru bilgiler sunmak için gerekli çabayı göstermektedir. Ancak Wacom'ın teknik özellikleri ve ürün yapılandırmalarını kendi takdirine bağlı olarak, önceden bildirimde bulunmaksızın ve bu değişiklikleri dahil etme zorunluluğu olmaksızın değiştirme hakkı mahfuzdur.

Illustrator ve Photoshop, Adobe Systems Incorporated'ın ABD'de ve/veya diğer ülkelerde tescilli ticari markaları veya ticari markalarıdır. Microsoft ve Windows, Microsoft Corporation'ın ABD'de ve/veya diğer ülkelerde tescilli ticari markaları veya ticari markalarıdır. Apple, Apple logosu ve Mac, Apple, Inc.in ABD'de ve diğer ülkelerde kayıtlı tescilli ticari markalarıdır. ExpressKey, Ginsan Industries, Inc.nin ticari markası olup söz konusu şirketin izniyle kullanılmıştır.

Birçok Wacom cihazı, High Definition Multimedia Interface (HDMI) teknolojisini bünyesinde barındırır. HDMI, HDMI logosu ve High Definition Multimedia Interface; HDMI Licensing LLC firmasının ticari markaları ya da tescilli ticari markalarıdır.

Bu belgede bahsedilen tüm diğer şirket ve ürün adları, ticari marka olabilir ve/veya ticari marka olarak tescillenmiş olabilir. Üçüncü şahıs ürünlerinden bilgilendirme amacıyla bahsedilmiştir ve bu ürünler, herhangi bir onay veya tavsiye niteliği taşımaz. Wacom, bu ürünlerin performansı veya kullanımına ilişkin hiçbir sorumluluk kabul etmez.

## LİSANS VE GARANTİLER

### SON KULLANICI LİSANS SÖZLEŞMESİ TABLET SÜRÜCÜSÜ YAZILIMI

Bu Son Kullanıcı Lisans Sözleşmesi (bu "Sözleşme"), sizin (Yazılımı yükleyen kişi ve ilgili kişinin, adına hareket ettiği her bağımsız tüzel kişilik) ("Siz" veya "Sizin") ile Wacom Co. Ltd., 2-510-1 Toyonodai, Kazo-shi, Saitama 349-1148, Japonya ("Wacom") arasındaki sözleşmedir.

**BU SÖZLEŞMEYİ DİKKATLE OKUMANIZ VE ANLAMANIZ ÖNEMLİDİR. "KABUL ET" DÜĞMESİNE TIKLAYARAK VEYA YAZILIMI KULLANARAK YA DA YÜKLEYEREK BU SÖZLEŞMENİN BAĞLAYICILIĞINI KABUL ETMİŞ OLURSUNUZ. BU SÖZLEŞMENİN TÜM ŞARTLARINI VE BU SÖZLEŞMENİN BAĞLAYICILIĞINI KABUL ETMİYORSANIZ LÜTFEN "KABUL ETMİYORUM" DÜĞMESİNE TIKLAYIN. BU SÖZLEŞMEYİ KABUL ETMEDİĞİNİZ TAKDİRDE YAZILIMI KULLANMA VEYA YAZILIMA ERİŞME HAKKI ELDE EDEMEZSİNİZ.**

#### 1. TANIMLAR

- 1.1 "Belgeler", Yazılımın yüklenmesine ve kullanılmasına yönelik kullanım kılavuzları anlamına gelir.
- 1.2 "Ürün", Size Yazılım ile birlikte sağlanan Wacom Tablet donanımı anlamına gelir.
- 1.3 "Yazılım", Ürünle birlikte Size sağlanan Tablet Sürücüsü yazılımı, belleğim ve Belgeler ile Wacom tarafından bu Sözleşme altında söz konusu Tablet Sürücüsü yazılımı ve Belgeler için Size sunulacak tüm güncellemeler anlamına gelir.

#### 2. YAZILIM LİSANSI

- 2.1 Lisansın Verilmesi. Wacom, bu Sözleşmenin şart ve koşulları uyarınca işbu belgeyle aşağıda belirtilenler için Size sınırlı ve münhasır olmayan lisans vermektedir: (a) sadece Ürünle bağlantılı olmak kaydıyla, tek bir bilgisayar veya diğer benzeri bir cihaza Yazılımın tek bir kopyasının yalnızca makine tarafından okunur şekilde yüklenmesi ve kullanılması; (b) Yazılımı yetkili olarak kullanmanızı desteklemek amacıyla Yazılımla birlikte sağlanan Belgelerin kullanılması ve (c) yedeklenen kopyada Yazılımın orijinal sürümünde bulunan tüm ticari marka, telif hakkı ve diğer mülkiyet hakları ve kısıtlı haklar bildirimlerinin, açıklamalarının ve sembollerinin korunması kaydıyla Yazılımın tek bir yedek kopyasının çıkarılması ve bu kopyanın sadece yedekleme amaçları doğrultusunda kullanılması. Yukarıda belirtilenlere bakılmaksızın 18 yaşından küçük olmanız durumunda ebeveyninizin veya velinizin bu Sözleşmeye ilişkin onayı olmadan Size Yazılım lisansı sunulmayacağını veya verilmeyeceğini kabul edersiniz.
- 2.2 Kısıtlamalar. Yazılım (Belgeler dahil), bu sözleşmeyle açıkça izin verilen durumlar veya acil kurtarma, program hatasını doğrulama ve yedekleme amaçları dışında kopyalanamaz veya kullanılamaz. Bu Yazılım: Siz veya herhangi bir üçüncü tarafça değiştirilemez, başka bir lisansa çevrilemez, dağıtılamaz, yazılımdan türemiş çalışmalar yapılamaz, teminat gösterilemez, yeniden lisanslanamaz, alt lisansı verilemez, ödünç verilemez, kiralanamaz veya uzun süreli kiraya verilemez ya da Yazılım üçüncü taraf eğitimleri, ticari ortak kullanım veya hizmet bürosu kullanımı amaçları doğrultusunda kullanılamaz. Yazılım, geçerli kanun tarafından açıkça izin verilmediği sürece Siz veya herhangi bir üçüncü tarafça tersine mühendislik işlemlerine tabi tutulamaz, parçalarına ayrılabilir veya kaynak koda dönüştürülemez veya Yazılımda kullanılan ve bulunan hiçbir kaynak kodu, algoritma, yöntem veya teknik tespit edilemez ve çalıştırılmaz. Yazılım, Siz veya herhangi bir üçüncü tarafça Ürünün kendisi haricinde üçüncü taraf ürünleri ile bağlantılı olarak kullanılamaz. Yazılımda bulunan hiçbir ticari marka, telif hakkı veya diğer mülkiyet hakkı ve kısıtlı haklar bildirimleri, açıklamaları ve sembollerini kaldırılamaz veya değiştirilemez.
- 2.3 İhracat Kısıtlamaları. Yazılım, tarafınızca yasal bir şekilde elde edildiği yargı bölgelerinin kanunları tarafından izin verilmediği sürece söz konusu bölgelerde kullanılamaz veya buralardan ihraç edilemez veya yeniden ihraç edilemez. Yazılımı ABD'de veya ABD'den edinmiş olmanız durumunda Yazılım, (a) ABD'nin ambargo koyduğu ülkelere veya (b) ABD Hazine Bakanlığı'nın Özel Olarak Belirlenmiş Vatandaşlar Listesinde ya da (c) ABD Ticaret Bakanlığı'nın Yasaklı Kişiler veya Kuruluşlar Listesi'nde yer alan kişilere ihraç edilemez veya yeniden ihraç edilemez. Yazılımı kullanarak yukarıdaki belirtilen ülkelerde bulunmadığınızı veya listelerde yer almadığınızı beyan ve taahhüt etmiş olursunuz. Ayrıca bu ürünleri; füze veya nükleer, kimyasal veya biyolojik silahların geliştirilmesi, tasarımı, üretimi veya imalatı dahil ancak bunlarla sınırlı olmamak üzere ABD kanunları uyarınca yasaklanan amaçlar doğrultusunda kullanılmayacağını kabul edersiniz.
- 2.4 Devir ve Temlik Yasağı; Tek Seferlik Devir. Bu Yazılımı ya da bu Sözleşme altındaki hiçbir hak veya yükümlülüğünüzün Wacom'un önceden yazılı onayı alınmadan kanunen veya diğer yollarla devredilemez, temlik edilemez veya delege edilemez ve bu hükümden makul olmayan nedenlerden ötürü kaçınılamaz. Ancak aşağıdaki tüm koşulların karşılanması kaydıyla, bu Yazılımı ve bu Sözleşme altındaki tüm haklarınızı tek sefere mahsus olmak şartıyla Ürünü devretmenizle bağlantılı olarak kalıcı şekilde başka bir tarafa devredebilirsiniz: (a) devrin Ürünün tüm bileşenlerini ve parçalarını, tüm basılı malzemeleri ve Ürün için geçerli olan tüm diğer garantileri ve bu Sözleşme altındaki tüm haklarınızı ve yükümlülüklerinizi içermesi, (b) Yazılımın hiçbir kopyasının veya kısmının tarafınızca ait hiçbir ortam veya bilgisayarda tutulmaması ve (c) Yazılımı alan tarafın bu Sözleşmenin şartlarını okuması, anlaması ve kabul etmesi. Bu

paragrafta yazılan koşulların ihlal edilmesi halinde bu Sözleşme altındaki Haklarınızın veya yükümlülüklerinizin aktarılması, atanması veya yetkilendirilmesi geçersiz ve hükümsüz kalır.

- 2.5 Mülkiyet. Wacom ve lisans veren kuruluşlar, Yazılımdaki tüm patent, telif hakkı, ticari sır ve diğer fikri mülkiyet veya endüstriyel haklar ile Yazılımda yapılan geliştirmeler, güncellemeler ve türev çalışmalar da dahil olmak üzere Yazılımdaki tüm haklar, unvanlar ve menfaatleri koruma hakkını saklı tutar. Wacom, Yazılımla ilgili tüm haklar ve menfaatleri koruma hakkını saklı tutar. Bu Sözleşme altında açıkça verilen haklar dışında, tarafınızca Yazılımla ilgili açıkça veya ima yoluyla başka hiçbir hak verilmemez.
- 2.6 Destek Hizmeti Verilmemesi. Wacom, bu Sözleşme altında teknik destek, bakım hizmeti, yükseltme, değişiklik veya yeni sürümler sağlama konusunda hiçbir yükümlülük kabul etmez.
- 2.7 Güncellemeler. Wacom kendi takdirine bağlı olarak Size, Yazılımla ilişkin güncellemeler veya yükseltmeler sunabilir. Bu Sözleşmenin şartları, Wacom tarafından Size Yazılımın yerine geçmesi, bunu destekleyici nitelikte olması, değiştirmesi veya ilaştırması amacıyla sağlanan söz konusu güncelleme veya yükseltmeler için geçerli olacaktır. Söz konusu güncelleme veya yükseltmenin ayrı bir şartlar dizisi ile birlikte sunulmadığı sürece bu şartlar, ihtilafın veya bu Sözleşmeye ek şartları da kapsayacaktır.

#### 3. GARANTİLER VE YASAL ÇÖZÜMLER

- 3.1 Sınırlı Garantiler. Belgelere ve bu Sözleşmenin şart ve koşullarına uygun şekilde kullanıldığında Yazılımın ilk kurulduğu, indirildiği veya etkinleştirildiği tarihten itibaren (a) Avrupa, Afrika veya Orta Doğu'da ikamet ediyorsanız 2 yıl, (b) bunlar dışında bir yerde ikamet ediyorsanız doksan (90) gün boyunca ("Garanti Süresi") Belgelerde belirtilen performansını sunacağını garanti eder. Söz konusu Garanti Süresi içinde Yazılımın söz konusu garantiye uygun şekilde çalışmaması halinde Wacom Sizde hiçbir ücret almadan Yazılımı onararak veya değiştirilerek söz konusu uyumsuzluğu giderecek için ticari olarak makul çabayı sarf edecektir. Wacom'un, Yazılımı onamanın veya değiştirmenin makul olmadığına, orantısız masrafa yol açtığına, makul bir süre içerisinde tamamlanamayacağına veya istenmeyen bir duruma yol açacağına karar vermesi halinde Wacom, onarım veya değiştirme yerine tarafınızca ödenen ücretlerde usulüne uygun bir indirim veya iade teklifi sunabilir. Yazılım hataları karşı tolerans gösterilecek nitelikte değildir ve yüksek riskli etkinliklerde kullanım için tasarlanmamıştır; bu tip etkinliklerde Yazılımın kullanılması yasaktır. Wacom, temsilcileri veya bu Ürünün distribütörleri ya da bayiler tarafından verilen sözlü ya da yazılı bilgi ya da öneriler hiçbir şekilde garanti oluşturamaz veya bu Sözleşme altında Wacom tarafından açıkça belirtilen garantilerin kapsamını hiçbir şekilde genişletmez. Yazılımın söz konusu garantiye uyumsuzluğu halinde, bu paragraf Wacom'un tüm sorumluluk ve yükümlülüğü üstlendiğini ve Sizin tek ve özel yasal çözümünüz olduğunu belirtir. Wacom şu konularda garanti vermez: (a) Yazılımın Sizin gereksinimlerinizi karşılaması, (b) Yazılımın, Sizin yüklediğiniz bilgisayar veya diğer cihazda uyumlu olması veya söz konusu bilgisayar ya da cihazın çalışması ya da (c) Yazılımdaki kusurların düzeltilmesi veya Yazılımın kesintisiz ya da hatasız şekilde çalışması. Bu Sözleşme, Ürün için Wacom tarafından verilen garantileri içermez. Ürün, Wacom'un donanım için geçerli standart donanım garantisine (varsa) tabidir. Yazılımın yetkisiz kullanılması, kötüye kullanılması, hatalı kullanılması, üzerinde değişiklik yapılması, ihmal veya kaza sonucu hasar görmesi ya da Wacom tarafından gerçekleştirilmemiş onarım veya değişiklikler nedeniyle uyumsuzluk meydana gelmesi halinde Wacom, bu paragraf uyarınca garanti konusunda hiçbir yükümlülük kabul etmez. Yazılımın değiştirilmesi veya onarılması nedeniyle orijinal Garanti Süresi uzatılmaz.
- 3.2 Sorumluluk Reddi. Bu Sözleşmede yer alan açık garantiler haricinde WACOM, YAZILIMLA İLGİLİ OLARAK BAŞKA HİÇBİR GARANTİ VERMEZ VE İŞBU BELGEYLE DİĞER TÜM BEYAN VE GARANTİLERİ REDDEDER. WACOM, GEÇERLİ KANUNLAR ALTINDA İZİN VERİLDİĞİ ÖLÇÜDE, YAZILIMLA İLGİLİ OLARAK AÇIKÇA YA DA İMA YOLUYLA VERİLEN TİCARETE ELVERİŞLİLİK, BELİRLİ BİR AMAÇA UYGUNLUK, YETERLİ KALİTE, DOĞRULUK, YASAL İYELİK VE İHLALSİZLİK GARANTİLERİ VE PERFORMANS BİÇİMİ, TİCARİ ALIM SATIM VEYA KULLANIM BİÇİMİNDEN DOĞBİLECEK GARANTİLER DE DAHİL OLMAK ÜZERE TÜM GARANTİLERİ AÇIKÇA REDDETMEKTEDİR. BURADA BELİRTİLEN SINIRLAMALAR, TÜKETİCİLER İÇİN (YAZILIMI KURUMSAL, TİCARİ VEYA PROFESYONEL AMAÇLARLA DEĞİL, SADECE KİŞİSEL AMAÇLARI DOĞRULTUSUNDA KULLANAN KİŞİLER) BULUNDUKLARI BÖLGENİN YETKİ ALANINDA GEÇERLİ KANUNLARA GÖRE GEÇERLİ OLMAYABİLİR.

#### 4. FESİH

Bu Sözleşme, feshedilene kadar geçerlidir. Ayrıca, bu Sözleşmenin koşullarına uymadığınız takdirde bu Sözleşme altındaki haklarınız ve lisanslarınız Wacom tarafından herhangi bir bildirim veya işlem yapılmaksızın feshedilecek ve geçerliliğini yitirecektir. Bu Sözleşmenin sona ermesi durumunda bu Yazılımın kullanımını tamamen durdurulmalı ve Yazılım ile tüm kopyaları (yedek kopyası ve tüm Belgeler dahil) yüklediği bilgisayardan veya benzeri cihazdan kalıcı olarak silinerek kurtarılamaz hale getirilmelidir. Bu Sözleşmenin sona ermesi durumunda Bölüm 1, 2.2, 2.5, 3.2, 4 ve 5 geçerliliğini koruyacaktır.

## 5. GENEL KOŞULLAR

- 5.1 Kanun. Bu Sözleşme ve bu sözleşmeyle ilişkili olarak konulan tüm maddeler herhangi bir kanun hükmü yürürlüğe konmaksızın Japonya'nın iç kanunlarına tabidir. Bu Sözleşme, Uluslararası Satım Sözleşmelerine İlişkin Birleşmiş Milletler Antlaşmasına tabi değildir. Bu Antlaşmanın bu Sözleşmede uygulanması açıkça hariç tutulmuştur. Taraflar arasında bu Sözleşme veya Yazılım ile ilgili olarak veya bunlardan doğan herhangi bir ihtilaf, şikâyet veya anlaşmazlık olması halinde söz konusu ihtilaf, şikâyet veya anlaşmazlık yalnızca Japonya'da bulunan Tokyo Bölge Mahkemesi tarafınca hükme bağlanabilir. Wacom ve Siz söz konusu mahkemelerin yerine ve yargı yetkisine işbu belgeyle gayri kabili rücu olarak muvafakat edersiniz.
- 5.2 Sorumluluğun Sınırlanması. Hiçbir durumda, her iki taraf da dolaylı, rastlantısal, özel, sonuca bağlı veya ceza gerektiren hiçbir zarardan veya her iki taraftan ya da sözleşmeye dayalı eylem veya haksız fiil sonucu üçüncü bir taraftan kaynaklanan kar, gelir, iş, tasarruf, veri, kullanım kaybından ya da vekaleten satın alma maliyeti nedeniyle oluşan zararlardan, diğer taraf söz konusu zararlardan hakkında bilgilendirilmiş veya söz konusu zararlardan öngörülmüş olsa dahi sorumlu tutulamaz. Hiçbir durumda Wacom'un burada belirtilen zararlardan karşıdaki sorumluluğu Ürün için tarafınızca fiili olarak ödenen mblağları aşamaz. Taraflar, Bölüm 5.2'de ve bu Sözleşmenin diğer hükümlerinde belirtilen sorumluluk sınırlamalarının ve ilgili risk payının taraflar arasındaki anlaşmanın temel ögesi olduğunu ve bu anlaşma olmaksızın Wacom'un bu Sözleşmeye girmeyeceğini kabul etmiş sayılır. Bu risk payı ve burada belirtilen söz konusu sorumluluk sınırlamaları Wacom'un Ürün fiyatlarına yansır. Yukarıda belirtilenlere bakılmaksızın aşağıdaki durumda Wacom'un Size karşı bu Sözleşmeden doğan sorumluluğunu sınırlandırmaz: (i) Doğrudan Wacom'un veya çalışanlarının ya da temsilcilerinin ihmalden kaynaklanan ölüm veya kişisel yaralanma olayları veya (ii) Wacom'un veya çalışanlarının ya da temsilcilerinin hileli davranışları veya ihmalleri ya da (iii) Wacom tarafında her türlü kastlı veya ağır ihmal sonucu ortaya çıkan suistimaller.
- 5.3 Bölünebilirlik. Bu Sözleşmedeki herhangi bir hükmün kanun dışı, geçersiz veya diğer şekilde uygulanamaz olduğunun kabul edilmesi halinde, söz konusu hüküm tarafların beyan edilen amaçlarına uygun şekilde uygulanacak, uygulanmadığı durumlarda ise bu Sözleşmeden ayrılmış ve silinmiş sayılacaktır. Ancak bu Sözleşmenin geri kalan hükümleri geçerliliklerini koruyacak ve tam olarak yürürlükte kalacaktır.
- 5.4 Kanunlara Uygunluk. İkamet ettiğiniz veya Yazılımı indirdiğiniz ya da kullandığınız ülke veya bölgenin ihracat kanunları ve yerel kanunlar dahil olmak üzere geçerli tüm kanunlara ve düzenlemelere harfiyen uyarınız. Burada belirtilenlerin umumiyetini sınırlamaksızın, Yazılım veya Yazılımla doğrudan ilgili hiçbir ürün geçerli kanunlarca kısıtlanan veya yasaklanan herhangi bir hedefe, kişiye veya kuruluşa Siz veya temsilcileriniz tarafından ihraç edilemez, yönlendirilemez veya aktarılamaz.
- 5.5 Sözleşmenin Bütünlüğü; Genel. Bu Sözleşme, taraflar arasındaki sözleşmenin tamamını oluşturur ve bu Sözleşmenin maddeleriyle ilgili yazılı veya sözlü öncelikli tüm sözleşme veya temsillerin yerine geçer. Bu, Siz ve Wacom arasında herhangi bir iş ortaklığı, ortak girişim, işveren-çalışan, acente veya imtiyaz veren-imtiyaz alan taraf ilişkisi olarak yorumlanamaz. Bu belgede geçen her başlık, alt başlık veya bölüm başlığı kullanım kolaylığı amacıyla yerleştirilmiştir ve hiçbir şekilde bu belgede geçen hiçbir bölümü tanımlamaz ya da açıklamaz. Yükümlülüklerinin yerine getirilememesi veya ihlal edilmesi halinde bu Sözleşmeden ancak yazılı olarak feragat edilebilir ve bu feragat müteakip yükümlülüklerin yerine getirilememesi ve ihlal durumları için feragat oluşturamaz.

## TABLET SÜRÜCÜSÜ - GİZLİLİK BİLDİRİMİ

Bu Gizlilik Bildirimi, Wacom Co. Ltd. ve yan kuruluşlarının (topluca "Wacom Group") sağladığı Tablet Sürücü Yazılımı ("Tablet Sürücüsü") içindir. Bu Gizlilik Bildirimi, Tablet Sürücüsü kullanımınız için geçerlidir. Tablet Sürücüsünü kullanmadan önce lütfen bu Gizlilik Bildirimini inceleyin.

### 1. TANIMLAR

- 1.1 "Kişisel Veriler", tek başına veya erişebileceğimiz diğer bilgilerle birlikte tanımlanmış veya tanımlanabilir bir birey olarak Sizinle ilgili olan herhangi bir bilgi anlamına gelir.
- 1.2 "Kullanıcı", Tablet Sürücüsünü kullanan bir kişi anlamına gelir.
- 1.3 "Wacom", "biz", "bizim" veya "bize", Wacom Group'da Kişisel Verilerinizi işlemeyen sorumlu ilgili şirket anlamına gelir. Wacom Group şirketlerinin listesi <https://www.wacom.com/about-wacom/our-passion/our-company> adresinde bulunabilir.

## 2. WACOM GİZLİLİK POLİTİKASI VE ÇEREZ BİLDİRİMİ

- 2.1 Wacom, gizliliğinize saygı duyar ve gizliliğinizi koruma sorumluluğunu ciddiye alır ve Kişisel Verilerinizi Wacom Gizlilik Politikası ve Wacom Çerez Bildirimine uygun olarak ve ilgili gizlilik yasalarına uygun olarak işleyecektir. Wacom Gizlilik Politikasına <https://www.wacom.com/privacy> Wacom Çerez Bildirimine <https://www.wacom.com/cookie-notice> adreslerinden erişilebilir.
- 2.2 Web sitesine erişerseniz, çevrimiçi hizmetleri kullanırsanız veya Wacom tarafından sunulan bulut servisine abone olursanız belirli bilgiler toplanacaktır. Bilgileriniz, ilgili Wacom Gizlilik Politikasına uygun olarak tarafımızca işlenecektir.
- 2.3 Tablet Sürücüsü, bulut ve Wacom'un ("Wacom Hizmetleri") diğer çevrimiçi hizmetlerine kaydolma ve kullanma seçeneğini sunar. Kaydolma isteğe bağlıdır. Bunu yaparsanız belirli Kişisel Verilerinizi girmeniz gerekecektir; Toplama, işleme ve kullanım ilgili Wacom Gizlilik Politikası tarafından yönetilmektedir. İçeriğiniz, Tablet Sürücüsünü kullandığınız Donanım aygıtınızın yerel belleğinde saklanır. Wacom Hizmetleri için kaydolduysanız ve ilgili işlevi etkinleştirdiyse içerik herhangi bir yere aktarılması veya saklanması, geçerli gizlilik yasalarına uygun olarak yapılmaya devam edecektir. Daha fazla ayrıntı için Wacom Gizlilik Politikası'na bakın.
- 2.4 Wacom Group işleyişinin küresel niteliği nedeniyle Kişisel Verileriniz, yerel yargı alanınızın dışında işlenebilir. Ancak, Kişisel Verilerinizin yargı alanınızın dışındaki herhangi bir yere aktarılması veya saklanması, Wacom Hizmetleri ile senkronize edilir.

## 3. OTOMATİK TOPLANAN BİLGİLER - GOOGLE ANALYTICS

Tablet Sürücüsünü kullandığınızda aşağıda açıklandığı gibi bazı bilgiler Tablet Sürücüsünün iyileştirilmesi, hataları giderme, Tablet Sürücüsünün işlevlerinin sağlanması, hizmetlerin yönetilmesi ve Tablet Sürücüsünün genel performansının iyileştirilmesi gibi amaçlarla otomatik olarak toplanabilir. Bu tür bilgiler toplu kullanım verilerini, teknik oturum bilgilerinizi ve Donanım aygıtınız hakkındaki bilgileri içerir.

- 3.1 **Google Analytics.** Bu Gizlilik Bildirimindeki "Kabul Et" düğmesini tıklayarak, 1600 Amphitheatre Parkway, Mountain View, CA 94043, ABD adresinde bulunan Google Inc. ("Google") tarafından sağlanan bir web analiz hizmeti olan Google Analytics'in kullanımını kabul etmiş olursunuz. Google Analytics, Tablet Sürücüsünün nasıl kullanıldığını analiz etmemize yardımcı olur. Bu popüler analiz aracında daha fazla bilgiyi buradan edinebilirsiniz: <http://www.google.com/analytics/index.html>. Google Analytics ziyaretçi etkileşimlerini izler; örneğin kullanıcılarımızın kullandığı Tablet Sürücüsünün hangi fonksiyonları en popüler olanıdır, Tablet Sürücüsünün günün hangi saatinde kullanılır, ziyaretçilerin Tablet Sürücüsünü önceden kullanıp kullanmamışlar mı ve diğer benzeri bilgiler. Tablet Sürücüsü kullanımınızla ilgili bilgiler normal olarak ABD'de bir Google sunucusuna aktarılır ve burada saklanır. IP adresi anonimleştirme işlevi Tablet Sürücüsünde etkinleştirildiği için IP adresiniz, Avrupa Birliği Üye Devletleri veya Avrupa Ekonomik Alanı Anlaşmasının diğer sözleşmesiz devletleri dahilinde öncelikle Google tarafından kısıtlanacaktır. Sadece istisnai durumlarda Google tam IP adresini ABD'de bir Google sunucusuna aktarır ve orada saklar. Tüm bu bilgiler anonimleştirilir. Google, Google Analytics verilerinizin gizliliğini ve güvenliğini ciddiye alır; verilerinizi nasıl koruduğu hakkında daha fazla bilgiyi buradan edinebilirsiniz: <http://www.google.com/analytics/learn/privacy.html>. Google Analytics'i kullanım dışı bırakarak onayınızı istediğiniz zaman geri çekebilirsiniz. Onay geri çekme seçeneği Wacom Masaüstü Merkezi'ndeki / Daha fazlası / Gizlilik Ayarları altında bulunabilir.

## 4. İLETİŞİM BİLGİLERİ

Bu Gizlilik Bildirimi veya Kişisel Verilerinizle ilgili herhangi bir sorunuz, isteğiniz veya endişeniz varsa lütfen ilgili Wacom Gizlilik Politikasında belirtilen e-posta adresinden veya [privacy-eula@wacom.com](mailto:privacy-eula@wacom.com) e-posta adresimizden bize ulaşın.

## 5. BU GİZLİLİK BİLDİRİMİNE YAPILACAK DEĞİŞİKLİK VE GÜNCELLEMELER

Bu Gizlilik Bildirimi periyodik olarak gözden geçirilebilir. Düzeltmeler, Wacom tarafından gönderildiğinde ve Tablet Sürücüsü aracılığıyla kullanıma sunulduğunda etkili olacaktır.

## SINIRLI GARANTİ

(AVRUPA, AFRİKA VE ORTA DOĞU)

WACOM ürünün ilk sahibi olarak size (bundan sonra "siz" veya "müşteri" olarak anılacaktır), normal kullanım ve hizmet koşullarında satın alma tarihinde başlamak üzere ve ürünün satın alınmadan önce kullanılmamış olması kaydıyla iki (2) yıllık garanti süresinde ürün donanımında malzeme ve işçilik kusurları olmayacağını garanti eder. Normal yıpranma ve aşınma nedeniyle parçalarda (ör. kalem uçları ve piller) oluşan kusurlar garanti kapsamında değildir. Ayrıca WACOM, ürünle birlikte sağlanan veri taşıyıcılarla satın alma tarihinden itibaren altı (6) aylık süre boyunca normal kullanım koşullarında malzeme ve işçilik kusurları olmayacağını garanti eder. Geçerli garanti süresinde herhangi bir yazılım hariç olmak kaydıyla ürünün kusurlu olduğu görülürse ürünün adınız, adresiniz, telefon numaranız, sorunun açıklanması ve orijinal faturanın bir kopyasıyla birlikte orijinal ambalajında satış noktasına derhal iade edilmesi gerekir. Müşteri, ürünün bu amaç için satış noktasına taşınması sırasında göreceği olası her türlü hasardan veya kaybolmasından sorumlu olacaktır.

Bu garanti kapsamında WACOM'un yegane yükümlülüğü ve sorumluluğu, WACOM'un seçimine bağlı olarak kusurlu olduğu belirlenen ve geçerli garanti süresinin içinde iade edilmiş ürünün veya ürün parçalarının onanması veya değiştirilmesi olacaktır. Aşağıdaki durumlar söz konusu olduğunda WACOM, ürünün onanacağını veya değiştirileceğini garanti etmez: (a) üründeki hasarın nedeni kaza, kötü kullanım, uygunsuz kullanım, ihmâl veya yetkisiz değişiklik ya da onanmış ise; (b) ürün, WACOM tarafından sağlanan talimatlara göre kullanılmamış veya saklanmamışsa; (c) hasarın nedeni, ürün parçalarının normal yıpranması ve aşınması ise veya d) WACOM tarafından takılan seri numarası çıkarılmış veya okunamaz halde ise. Ürünün satın alınmasıyla bağlantılı olarak sağlanan tüm açıklamalar, çizimler, teknik özellikler, numuneler, modeller, bildirimler veya benzeri materyaller, ürünün sizin gerekliliklerinize karşılık geldiğine veya bu gereklilikleri karşılayacağına dair açık bir garanti olarak yorumlanamaz. Yasalar uyarınca verilen garanti bu durumdan etkilenmez. İlgili yasal hükümler uyarınca üründeki kusurlara ilişkin hak taleplerinde bulunabilirsiniz.

Sözleşmeden doğan yükümlülüklerle ilgili olarak sözleşmenin amacını tehlikeye atan nitelikte kusurlu ve ciddi bir ihlal yapılması veya hasarın nedeninin kasıtlı davranışlar veya ihmaller ya da ağır ihmaller olması halinde WACOM, sadece kendisinden ve temsil yetkisi verdiği vekillerden sorumlu olacaktır. Sözleşmeden doğan ciddi bir yükümlülük, diğer tarafın tipik olarak bekleyeceği gibi sözleşmenin uygun şekilde icra edilmesi için önemli bir yükümlülüktür. Sözleşmeden doğan böyle ciddi bir yükümlülüğün kusurlu ihlalinin nedeni kasıt veya ağır ihmâl değilse bir tarafın yükümlülüğü, sözleşme için tipik olarak kabul edilecek ve sözleşmenin imzalanması sırasında makul ölçüde öngörülebilir bu hasarlarla sınırlı olacaktır. Bu Şartların ve Hükümlerin yükümlülüğü engellemesi veya sınırlaması halinde bu aynı zamanda, ilgili tarafın yöneticilerinin, çalışanlarının, vekillerinin ve yüklenicilerinin kişisel yükümlülüğü için de geçerli olur. Ürün sorumluluğu yasasının (Produkthaftungsgesetz) hükümleri bundan etkilenmez. Bu garanti kapsamında bir hak talebinde bulunulması durumunda bunun izin verilen sürenin veya garanti kapsamının dışında ise ya da ürün kusurlu değilse müşteri, ilgili masrafları WACOM'a tazmin edecektir. Bu sınırlı garanti, satıcının kayıtlı ofisinin AB veya İzlanda, Norveç, Jersey, İsviçre, Rusya, Ukrayna, Hırvatistan, Sırbistan, Tunus, Türkiye, Suriye, Lübnan, Ürdün, İsrail, Mısır, Birleşik Arap Emirlikleri, İran veya Güney Afrika'da bulunması durumunda geçerli olur. Bu garanti, Almanya yasalarına tabidir. Ancak Uluslararası Satım Sözleşmelerine İlişkin Birleşmiş Milletler Antlaşması'nın geçerliliği açıkça hariç tutulmuştur. Müşterinin kamu hukuku uyarınca bir tüccar, tüzel kişi veya fon olması halinde Almanya'daki Düsseldorf şehri, tarafların arasında sözleşme ilişkisinin oluşturulması, önetilmesi veya sonlandırılması sonucunda bu sözleşme ilişkisinin doğan tüm hak talepleri ve tüm anlaşmazlıklar için yegane yargı yetkisi alanı olacaktır. Yargı yetkisi alanı sözleşmesi aynı zamanda, Almanya'da genel bir yargı yetkisi alanına sahip olmayan müşteriler için de geçerli olacaktır. Yasal hükümler nedeniyle dava için farklı bir yegane yargı yetkisi alanının belirlenmesi gerekirse yargı yetkisi sözleşmesi geçerli olmayacaktır. Üstelik WACOM, müşterinin genel merkezine dava açma yetkisine sahiptir. Bu sınırlı garantinin hükümlerinden biri geçersizse veya geçersiz hale gelirse diğer hükümlerin geçerliliği eksiksiz veya kısmi bir şekilde sürecektir. Bir hükümün geçersiz olması durumunda geçersiz düzenlemeye en fazla benzeyen ve yasalar uyarınca izin verilen düzenleme bunun yerini alacaktır. Bu sözleşmeyle ilgili sorularınız varsa veya başka bir nedenle WACOM ile irtibata geçmek istiyorsanız lütfen şu adresten bize yazın:

Wacom Europe GmbH  
Völklinger Straße 1  
40219 Düsseldorf  
Almanya

### Önemli Ürün Bilgileri

Sürüm 1.0 J3018

Tüm hakları saklıdır. Bu belgenin hiçbir bölümü, açık kişisel kullanımınız haricinde çoğaltılamaz.

Wacom, bu yayını konuya ilişkin bildirimde bulunma zorunluluğu olmaksızın revize etme hakkını saklı tutar.

Wacom, bu belgede güncel ve doğru bilgileri sağlamak için azami gayret sarf eder. Ancak Wacom teknik özellikleri ve ürün yapılandırılmalarını kendi takdirine bağlı olarak, önceden bildirimde bulunmaksızın ve bu değişiklikleri bu belgeye dahil etme zorunluluğu olmaksızın değiştirme hakkını saklı tutar.

Yukarıda belirtilen yıl, bu belgenin hazırlandığı tarihi ifade eder. Ancak "belgenin" kullanıcılara yayınlanma tarihi, ilgili Wacom ürününün pazara lanse edilmesiyle aynı tarihe denk gelir.

©2018 Wacom Co., Ltd. Tüm hakları saklıdır. Wacom, Cintiq ve ilgili logoları Wacom Co., Ltd. şirketinin ticari markaları ve/veya tescilli ticari markalarıdır. Diğer tüm şirket ve ürün adları, ilgili sahiplerinin ticari markaları ve/veya tescilli ticari markalarıdır.

### **Tüketicinin Kendi Yapabileceği Bakım, Onarım veya Ürünün Temizliğine İlişkin Bilgiler**

Asla ürününüz çalışırken temizlemeyiniz. Sadece dış yüzeyi nemli bir bez ile hafifçe temizlenebilir. Benzin, tiner ve benzeri çözücü maddeler ile temizlemeyiniz. Ürünün içerisinde bakım yapılabilecek bir kısım yoktur. Arıza durumunda yetkili servis istasyonları veya cihazı temin ettiğiniz yetkili satıcıya müracaat ediniz. Ürünün içindeki yongaların yanması ve işlevini yitirmesi, elektronik devre kartı üzerinde bulunan veri yolları arasında çiziklerin oluşması ve yol kopmaları ürünün garantisini sona erdirir.

Garanti dahilinde teknik bakımın sadece yetkili servis istasyonlarında yapılması gerekmektedir.

### **Bakım, Onarım ve Kullanımda Uyulması Gereken Kurallar**

- Ürününüzü teslim alırken, fiziksel bir hasar olup olmadığını ve ürününüz ile birlikte verilmesi gereken aksesuarların tam olup olmadığını kontrol ediniz. Bu tür durumlarda, satın alma tarihinden başlayarak yasal süre içerisinde satıcınıza başvurunuz. Aksi durumda yapacağınız talepler geçersiz sayılacaktır.
- Ürününüzü kurarken, kullanırken ve daha sonra bir yer değişikliği esnasında sarsmayın, düşürmeyiniz, darbe, ısı, nem ve tozdan zarar görmemesine dikkat ediniz.
- Ürünü kullanmadan önce "Tanıtma ve Kullanma Kılavuzunu" dikkatlice okuyunuz ve kullanım kılavuzunda tarif edildiği şekilde kullanınız.
- Ürününüz bilgisayara bağlanmadan önce varsa sürücülerinin ve programlarının yüklenmesi gerekmektedir.
- Ürününüzü bilgisayara bağlarken bağlantı elemanlarının zarar görmemesine dikkat ediniz.
- Kullanım kılavuzundaki şartları yerine getirdikten sonra ürün ilk çalıştırmada çalışmaz ise bağlantıları kontrol ediniz. Problem devam ederse satıcınızı ya da Yetkili Teknik Servisi arayarak destek isteyiniz.
- Size sorulacağı için ürününüzün seri numarasını ve satın alma tarihini not ediniz.
- Ürünü her zaman yüzeyi temiz ve sağlam yüzeyler üzerinde kullanınız. Üzerine herhangi bir sıvı madde dökmeyiniz. Islak ve kirli yüzeylerde kullanmayınız.
- Ürününüzü çevresinde manyetik ürünler çalışırken kullanmayınız.
- Korumalı kapakları çıkartmaya çalışmayınız.
- Ürünün pille çalışan bölümlerinde, pil olarak üreticinin sağladığı/önerdiği Alkalin veya şarjlı tipteki pilleri kullanınız. Standart tipteki piller bittikten sonra bekletildiklerinde veya şarj edildiklerinde, sızdırdıkları kimyasallarla ürününüze zarar verebilir. Ürününüzün kimyasal etkilerle hasar görmemesini sağlayınız.
- Yalnızca üretici tarafından sağlanan orijinal aksesuarları kullanınız. Onaylanmamış aksesuarların kullanılması ürüne zarar verebilir.
- Ürün üzerindeki etiketleri ve S/N ibareli barkodu kaybetmeyiniz, yırtmayınız, çıkarmayınız, karalamayınız.
- Ürünün içindeki yongaların yanması ve işlevini yitirmesi, elektronik veri kartı üzerinde bulunan veri yolları üzerinde çiziklerin oluşması, voltaj değişimlerinden, elektrik tesisatından veya topraklamalardan kaynaklanan arızalar kullanıcı hataları kapsamındadır.
- Ürünün içinde kullanıcının yapabileceği hiçbir onarım yoktur. Sadece dış yüzeyi hafif nemli bez ile temizlenebilir.
- Penta Teknoloji Ürünleri Dağıtım Ticaret A.Ş. yetkili servis elemanlarından başka kişi ya da kurumlarca ürüne fiziksel müdahalede bulunulmamalıdır.
- Ürünle ilgili bir sorun olduğunda ürünü garanti belgesi ve fatura fotokopisi ile satın aldığınız bayi aracılığıyla yetkili teknik servisimize gönderebilirsiniz.

### **Kullanım sırasında insan veya çevre sağlığına tehlikeli veya zararlı olabilecek durumlara ilişkin uyarılar**

Ürünün veya ürün ambalajının üzerinde bu sembolün görülmesi halinde bu atık, ev eşyası atığı olarak atılamaz. Atığınızı, elektrikli ve elektronik cihazların geri dönüşümü için uygulanabilir geri alma şemasına göre ele alarak atmalısınız. Bu donanımın geri dönüşümü hakkında daha fazla bilgi edinmek için lütfen donanımı satın aldığınız yerel bayiye veya dükkana ya da ev eşyası uzaklaştırma servisine başvurunuz. Materyallerin geri dönüşümü, doğal kaynakların korunmasını ve insan sağlığına ve çevreye zarar verilmeksizin geri dönüştürülmesini güvence etmektedir.

### **Periyodik Bakım**

Satın almış olduğunuz ürün periyodik bakım gerektirmemekte olup, herhangi bir arıza durumunda yetkili servis istasyonları ile iletişime geçebilirsiniz.

### **Kullanım Hatalarına İlişkin Bilgiler**

1. Uygunsuz paketleme,
2. Üründe çatlak ve kırık,
3. Ürün üzerindeki vidalarla oynama veya kayıp vidalar,
4. Ürün üzerindeki etiketin çıkarılması,
5. Ürünün herhangi bir yerinde ezik, vuruş, çizik,
6. Sağlıksız taşıma sırasında meydana gelen arızalar,
7. Elektronik parçalarla oynanması, değiştirilmesi,
8. Yanık ve ıslı yongalar,
9. Ürün üzerindeki herhangi bir parçanın zarar görmesi,
10. Ara kabloların ters takılması, kırılması veya zarar görmesi,
11. Seri numarasının değiştirilmesi, okunamayacak şekilde olması,
12. Ürünün herhangi bir yerini boyamak ya da lekelemek,
13. Ürüne çıkarılmayacak etiket yapıştırmak veya sökülmüş etiketin kalıntıları,
14. Doğal afetlerden kaynaklanan hasarlar.
15. Aşırı sıcak, aşırı soğuk, rutubet, tozlanma,
16. Virüslerden oluşan her türlü problemler,
17. Elektrik şebekelerinden doğan tüm arızalar,
18. Cihazlarda yüklü olan yazılımların yetkili servis dışında değiştirilmesi veya silinmesi,
19. Ürünün içerisine sıvı girmesi,
20. Ürünün yetkili servisi dışında müdahale görmesi,

### **Taşıma ve Nakliye Sırasında Dikkat Edilecek Hususlar**

Ürününüzü Yetkili Teknik Servislerimize götürmeniz gerektiğinde veya herhangi bir nedenle yer değişikliğinde beklenmedik hasarlardan kaçınmak için; ürününüzü paketlerken, orijinal kutusunu ve paketleme malzemelerini kullanın. Ürününüzü bir yer değişikliği esnasında düşürmemeye, sarsmamaya, darbe, ısı, nem ve tozdan zarar görmemesine özen gösteriniz. Ürününüzü çevresinde manyetik ürünler çalışırken kullanmayınız.

### **Ürünün Enerji Tüketimi Açısından Verimli Kullanımına İlişkin Bilgiler**

- Kablosuz modellerde üreticinin önerdiği sızdırmaz tipteki, tercihen Alkalın, piller kullanınız.
- Kötü piller, sızdırdıkları kimyasallarla ürününüze zarar verebilir.
- Kablosuz ürünlerinizi kullanmadığınız zamanlarda kapalı konuma getiriniz.
- Ürünü kullanmadığınız zamanlarda kapalı konuma getiriniz ve fişini çekiniz.



## CE DECLARATION OF CONFORMITY

Name of company and address:

Wacom Co., Ltd.

2-510-1 Toyonodai, Kazo-shi, Saitama 349-1148 Japan

declares, in sole responsibility, that the following device:

Type or model:

LCD Tablet : DTK-1660, DTK-1661

(Pen : KP-504E-00B)

referred to in this declaration conforms with the following directive(s):

**RE Directive 2014/53/EU**  
**ErP Directive 2009/125/EC**  
**RoHS Directive 2011/65/EU**

The following harmonized norms and tests were used to evaluate the device according to this directive:

Directive Title	Standard number	Test Report / Date of issue
RE:	EN 300 330 V2.1.1 (2017-02) Draft EN 301 489-1 V2.2.0 (2017-03), Class B EN 301 489-3 V2.1.1 (2017-03)  EN 62311:2008  EN 60950-1:2006+A11:2009+A1:2010+A12: 2011+A2:2013	ER891009 / Oct.09,2018 EW891009 / Oct.19,2018  EA891009 / Oct.09,2018  50182752 001 / Sep.26,2018
ErP:	EN50564:2011	TRU-24067-GC-1 / Oct.24,2018
RoHS:	EN50581:2012	

The company named above will keep the technical documentation relevant to the above device.

Importer/Distributor in EU:

Name and address, only if non-EU declarant:

Wacom Europe GmbH

Volklinger Strasse 1 40219 Dusseldorf, Germany

Name: Osamu Uehara

Title: Head of QA

Place of Issue: Wacom Co.,Ltd.(Saitama, Japan)

21 Nov. 2018

Date of Issue

Signature





## CE UYGUNLUK BEYANI

Şirket adı ve adresi:

Wacom Co., Ltd.

2-510-1 Toyonodai, Kazo-shi, Saitama 349-1148 Japonya

Tüm sorumluluğu kendisine ait olmak üzere aşağıdaki bu beyannamede bulunan ürünlerin:

Tip ya da Model:

LCD Tablet : DTK-1660, DTK-1661

(Kalem : KP-504E-00B)

Aşağıdaki direktiflere uyduğunu beyan eder:

**RE Direktifi 2014/53/EU**

**ErP Direktifi 2009/125/EC**

**RoHS Direktifi 2011/65/EU**

Aşağıdaki uyumlaştırılmış ölçü ve testler bu direktiflere göre cihazın değerlendirilmesinde kullanılmıştır:

Direktif Adı	Standart numarası	Test Raporu / Veriliş tarihi
RE:	EN 300 330 V2.1.1 (2017-02) TASLAK EN 301 489-1 V2.2.0 (2017-03), B Sınıfı EN 301 489-3 V2.1.1 (2017-03)  EN 62311:2008  EN 60950-1:2006+A11:2009+A1:2010+A12: 2011+A2:2013	ER891009 / 9 Ekim 2018 EW891009 / 19 Ekim 2018  EA891009 / 9 Ekim 2018  50182752 001 / 26 Eylül 2018
ErP:	EN50564: 2011	TRU-24067-GC-1 / 24 Ekim 2018
RoHS	EN50581: 2012	

Yukarıda bahsedilen şirket, yukarıdaki cihaza ilişkin teknik dokümanları saklayacaktır.

AB içindeki İthalatçı/Distribütör:

Adı ve adresi, yalnızca AB dışındaki bir beyan sahibiyse:

Wacom Europe GmbH

Volklinger Strasse 1 40219 Dueseldorf, Almanya

Adı: Osamu Uehara

Unvanı: Kalite Güvence Şefi

Verildiği Yer: Wacom Co., Ltd. (Saitama, Japonya)

21 Kasım 2018

Veriliş Tarihi

(imza)

İmza

Tercüme edilmek üzere bana verilen İngilizce belgenin Türkçe tercümesini doğru olarak yaptığımı beyan ederim. Yeminli Tercüman Emin Erdem Yavuz Şemsettin Günaltay Cad. Servet Apt. No:252 D:5 Sahrayıcedit / İstanbul





## CE DECLARATION OF CONFORMITY

Name of company and address:

Wacom Co., Ltd.

2-510-1 Toyonodai, Kazo-shi, Saitama 349-1148 Japan

declares, in sole responsibility, that the following device:

Type or model:

LCD Tablet : DTK-1660, DTK-1661  
(Pen : KP-504E-00B)

referred to in this declaration conforms with the following directive(s):

**RE Directive 2014/53/EU**  
**ErP Directive 2009/125/EC**  
**RoHS Directive 2011/65/EU**

The following harmonized norms and tests were used to evaluate the device according to this directive:

Directive Title	Standard number	Test Report / Date of issue
RE:	EN 300 330 V2.1.1 (2017-02) Draft EN 301 489-1 V2.2.0 (2017-03), Class B EN 301 489-3 V2.1.1 (2017-03)  EN 62311:2008  EN 60950-1:2006+A11:2009+A1:2010+A12: 2011+A2:2013	ER891009 / Oct.09,2018 EW891009 / Oct.19,2018  EA891009 / Oct.09,2018  50182752 001 / Sep.26,2018
ErP:	EN50564:2011	TRU-24067-GC-1 / Oct.24,2018
RoHS:	EN50581:2012	

The company named above will keep the technical documentation relevant to the above device.

Importer/Distributor in EU:

Name and address, only if non-EU declarant:

Wacom Europe GmbH

Volklinger Strasse 1 40219 Dusseldorf, Germany

Name: Osamu Uehara

Title: Head of QA

Place of Issue: Wacom Co.,Ltd.(Saitama, Japan)

21 Nov. 2018

Date of Issue

*O. Uehara*

Signature



1. Malın ayıplı olduğunun anlaşılması durumunda tüketici aşağıdaki seçimlik haklarından birini kullanabilir. Satıcı, tüketicinin tercih ettiği bu talebi yerine getirmekle yükümlüdür.
  - a) Satılanı geri vermeye hazır olduğunu bildirerek sözleşmeden dönme,
  - b) Satılanı alıkoyup ayıp oranında satış bedelinden indirim isteme,
  - c) Aşırı bir masraf gerektirmediği takdirde, bütün masrafları satıcıya ait olmak üzere satılanın ücretsiz onarılmasını isteme,
  - ç) İmkân varsa, satılanın ayıpsız bir misli ile değiştirilmesini isteme,
2. Tüketicinin bu haklardan ücretsiz onarım hakkını seçmesi durumunda satıcı; işçilik masrafı, değiştirilen parça bedeli ya da başka herhangi bir ad altında hiçbir ücret talep etmeksizin malın onarımını yapmak veya yaptırmakla yükümlüdür. Tüketici ücretsiz onarım hakkını üretici veya ithalatçıya karşı da kullanabilir. Satıcı, üretici ve ithalatçı tüketicinin bu hakkını kullanmasından müteselsilen sorumludur.
3. Tüketicinin, ücretsiz onarım hakkını kullanması halinde malın;
  - a) Garanti süresi içinde tekrar arızalanması,
  - b) Tamiri için gereken azami sürenin aşılması,
  - c) Tamirinin mümkün olmadığının, yetkili servis istasyonu, satıcı, üretici veya ithalatçı tarafından bir raporla belirlenmesi,

Tüketici malın bedel iadesini, ayıp oranında bedel indirimini veya imkân varsa malın ayıpsız misli ile değiştirilmesini satıcıdan talep edebilir. Satıcı, tüketicinin talebini reddedemez. Bu talebin yerine getirilmemesi durumunda satıcı, üretici ve ithalatçı müteselsilen sorumludur.

#### **Tüketicilerin Şikayet ve İtirazları Konusundaki Başvuruları**

1. Satıcı tarafından Garanti Belgesinin verilmemesi durumunda, tüketici Gümrük ve Ticaret Bakanlığı Tüketicinin Korunması ve Piyasa Gözetimi Genel Müdürlüğüne başvurabilir.
2. Tüketici, garantiden doğan haklarının kullanılması ile ilgili olarak çıkabilecek uyuşmazlıklarda yerleşim yerinin bulunduğu veya tüketici işleminin yapıldığı yerdeki Tüketici Hakem Heyetine veya Tüketici Mahkemesine başvurabilir.

## **YETKİLİ SERVİS İSTASYONLARI**

### **ANKARA**

EPDATA BİLGİSAYAR İÇ VE DIŞ TİC. LTD. ŞTİ.  
CEVİZLİDERE CAD. NO:58 /A-B BALGAT ÇANKAYA  
312 4726090

### **ANTALYA**

AK-BİM AKDENİZ BİLGİ İŞLEM MERKEZİ TURZ.VE TİC.LTD.ŞTİ.  
ELMALI MAH. 15. SOK. GÜÇLÜ HAN NO:5 K:1/11  
242 2471424

### **BALIKESİR**

BİLSAM BİLGİSAYAR VE BÜRO MAKİNALARI SAN.TİC.LTD.ŞTİ  
ALTI EYLÜL MAHALLESİ 1.ÇAKICI SOKAK NO:8/A  
266 2393000

### **BOLU**

GENÇ BİLGİSAYAR ERKAN KIR  
GÖLYÜZÜ MAH.ŞAEHİT KANI CAD.NO:29/A  
374 2123377

### **BURSA**

MAHMUT SAMİ ZİHNİ-AKABE BİLGİSAYAR  
EŞREF DİNÇER MH. DEREBOYU CD. NO:25/B  
224 5121599

### **DENİZLİ**

DOSBİL BİLGİSAYAR KİMYA TEKSTİL DAY.TÜK.MAL.TEMİZLİK MALZ. GIDA TİC. VE SAN.LTD.ŞTİ.  
HASTANE CAD.NO:40 GÜRÇAK HAN ZEMİN KAT( Pamukkale Üniversitesi Hastanesi Yanı )  
258 2651353

### **ERZİNCAN**

SALİH MAZLUM-MAZLUM BİLGİSAYAR  
TİCARET ODASI ALTI NO:4  
446 2142521

### **GAZİANTEP**

ATAK BİLGİSAYAR BİLGİ İŞLEM MERKEZİ- SERDAR ÇELİK  
İNCİLİPİNAR MAH.GAZİMUHTARPAŞA BUL. NO:26/B  
342 2150123

TEKNORAKS TEKNOLOJİ MARKET SANAYİ VE TİC. A.Ş  
ALLEBEN MAH.ÇAL SOK NO:16/B ŞAHİNBEY  
342 2306040

### **İSTANBUL**

ESA BİLGİSAYAR SAN. VE TİC. LTD. ŞTİ.  
ATAKENT MH. ALEMDAĞ CD. NO:318/A ÜMRANIYE  
216 4434365

PENTA TEKNOLOJİ ÜRÜNLERİ DAĞITIM TİCARET A.Ş.  
ORGANİZE SAN. BÖLG. 4. CAD. NO:1 ÜMRANIYE  
850 2770277

**İZMİR**

ELFA BİLGİ İLETİŞİM SİSTEMLERİ SAN.ve.TİC.LTD.ŞTİ.  
5747/2 SOK. NO:51 ÇAMDİBİ  
232 4412705

**K.MARAŞ**

KM BİLİŞİM ELEKTR. KIRT. TEM. OYUNCAK EĞİT. SAN. VE TİC. LTD. ŞTİ.  
ZÜBEYDEHANIM CAD. NO:43/B  
344 2237007

**KAYSERİ**

KARE BİLGİSAYAR SAN.VE TİC.A.Ş.  
GEVHER NESİBE MAH.ATATÜRK BULVARI HASTANE CADDESİ NO.50  
352 2214893

## Garanti Şartları

- 1) Garanti süresi, malın teslim tarihinden itibaren başlar ve 2 yıldır.
- 2) Malın bütün parçaları dahil olmak üzere tamamı garanti kapsamındadır.
- 3) Malın ayıplı olduğunun anlaşılması durumunda tüketici, 6502 sayılı Tüketicinin Korunması Hakkında Kanununun 11. maddesinde yer alan;
  - a- Sözleşmeden dönme,
  - b- Satış bedelinden indirim isteme,
  - c- Ücretsiz onarılmasını isteme,
  - ç- Satılanın ayıpsız bir misli ile değiştirilmesini isteme, haklarından birini kullanabilir.
- 4) Tüketicinin bu haklardan ücretsiz onarım hakkını seçmesi durumunda satıcı; işçilik masrafı, değiştirilen parça bedeli ya da başka herhangi bir ad altında hiçbir ücret talep etmeksizin malın onarımını yapmak veya yaptırmakla yükümlüdür. Tüketici ücretsiz onarım hakkını üretici veya ithalatçıya karşı da kullanabilir. Satıcı, üretici ve ithalatçı tüketicinin bu hakkını kullanmasından müteselsilen sorumludur.
- 5) Tüketicinin, ücretsiz onarım hakkını kullanması halinde malın;- Garanti süresi içinde tekrar arızalanması,- Tamiri için gereken azami sürenin aşılması,- Tamirinin mümkün olmadığı, yetkili servis istasyonu, satıcı, üretici veya ithalatçı tarafından bir raporla belirlenmesi durumlarında; tüketici malın bedel iadesini, ayıp oranında bedel indirimini veya imkân varsa malın ayıpsız misli ile değiştirilmesini satıcıdan talep edebilir. Satıcı, tüketicinin talebini reddedemez. Bu talebin yerine getirilmemesi durumunda satıcı, üretici ve ithalatçı müteselsilen sorumludur.
- 6) Malın tamir süresi 20 iş gününü geçemez. Bu süre, garanti süresi içerisinde mala ilişkin arızanın yetkili servis istasyonuna veya satıcıya bildiri tarihi, garanti süresi dışında ise malın yetkili servis istasyonuna teslim tarihinden itibaren başlar. Malın arızasının 10 iş günü içerisinde giderilememesi halinde, üretici veya ithalatçı; malın tamiri tamamlanıncaya kadar, benzer özelliklere sahip başka bir malı tüketicinin kullanımına tahsis etmek zorundadır. Malın garanti süresi içerisinde arızalanması durumunda, tamirde geçen süre garanti süresine eklenir.
- 7) Malın kullanma kılavuzunda yer alan hususlara aykırı kullanılmasından kaynaklanan arızalar garanti kapsamı dışındadır.
- 8) Tüketici, garantiden doğan haklarının kullanılması ile ilgili olarak çıkabilecek uyuşmazlıklarda yerleşim yerinin bulunduğu veya tüketici işleminin yapıldığı yerdeki Tüketici Hakem Heyetine veya Tüketici Mahkemesine başvurabilir.
- 9) Satıcı tarafından bu Garanti Belgesinin verilmemesi durumunda, tüketici Gümrük ve Ticaret Bakanlığı Tüketicinin Korunması ve Piyasa Gözetimi Genel Müdürlüğüne başvurabilir.

## Garanti Belgesi

### Üretici veya İthalatçı Firmanın:

Ünvanı : Penta Teknoloji Ürünleri Dağıtım Ticaret A.Ş.  
Adresi : Organize Sanayi Bölgesi 4.Cad No:1  
34775 Ümraniye / İstanbul  
Telefonu : +90 216 528 00 00 (850) 277 0 277  
Faks : +90 216 415 23 69  
e-posta : info@penta.com.tr

Yetkilinin İmzası :

Yetkilinin Kaşesi :

  
Penta Teknoloji Ürünleri Dağıtım Ticaret A.Ş.  
Organize Sanayi Bölgesi  
Nispetiye 4.Cadde No:1 34775 Ümraniye / İstanbul  
Büyük Mükellefler: 4180271330

### Satıcı Firmanın:

Unvanı :  
Adresi :  
Telefonu :  
Faks :  
e-posta :  
Fatura Tarih ve Sayısı :  
Teslim Tarihi ve Yeri :  
Yetkilinin İmzası :  
Firmanın Kaşesi :

### Malın:

Cinsi : Tablet  
Markası : Wacom  
Modeli : Cintiq DTK1660  
Garanti Süresi : 2 YIL  
Azami Tamir Süresi : 20 İŞ GÜNÜ  
Bandrol ve Seri No :