

# wacom®

## WACOM (STU-430, STU-530) İMZA TABLETİ TÜRKÇE TANITMA VE KULLANMA KILAVUZU



WACOM (STU-430, STU-530)



Intuos Kullanma Kılavuzu

Versiyon 1.0, Rev J3113

Telif Hakkı © Wacom Co., Ltd., 2013

Tüm hakları saklıdır. İşbu kılavuzun hiçbir kısmı kendi kişisel kullanımınız haricinde çoğaltılamaz.

Wacom değişikliklere dair bildirim sağlama mükellefiyetine sahip olmaksızın bu yayını revize etme hakkını saklı tutar. Wacom işbu kılavuzda mevcut ve kesin bilgi sağlamak için elinden gelen çabayı gösterir. Bununla birlikte, Wacom herhangi bir özelliği ve ürün konfigürasyonunu önceden bildirim sağlamaksızın ve ilgili değişiklikleri bu kılavuza dahil etme mükellefiyetine sahip olmaksızın kendi takdirinde değiştirme hakkını saklı tutar.

Yukarıdaki yıl bu kılavuzun ne zaman hazırlandığını belirtir. Bununla birlikte "kılavuzun" kullanıcılarına sunum tarihi ilgili Wacom ürününün pazara girişi ile eş zamanlıdır.

## İTHALATÇI FİRMA BİLGİLERİ

**Ünvanı** : Penta Teknoloji Ürünleri Dağıtım Ticaret A.Ş.

**Adresi** : Organize Sanayi Bölgesi, NATO Yolu, 4. Cad. No:1 34775

Yukarı Dudullu, Ümraniye/ İSTANBUL

**Telefon** : (216) 528 00 00 - (850) 277 0 277

**Faks** : (216) 415 23 69

**E-posta** : info@penta.com.tr

**Web** : http://www.penta.com.tr

## ÜRETİCİ FİRMA BİLGİLERİ

**Ünvanı** : Wacom Europe GmbH

**Adresi** : Völklinger Straße 1, 40219 Düsseldorf, Germany

**Telefon** : +49 (0) 211 38548 0

**Faks** : +49 (0) 211 38548 111

**E-posta** : info@wacom.eu

**Web** : https://www.wacom.com/support

## CE BELGESİ VEREN KURULUŞ

**Ünvanı** : Wacom Europe GmbH

**Adresi** : Völklinger Straße 1, 40219 Düsseldorf, Germany

**Telefon** : +49 (0) 211 38548 0

**Faks** : +49 (0)211 38548 111

**E-posta** : info@wacom.eu

**Web** : https://www.wacom.com



## MALIN KULLANIM ÖMRÜ: 5 YIL



## AEEE YÖNETMELİĞİNE UYGUNDUR.



Adobe ve Photoshop Birleşik Devletlerde ve/veya diğer ülkelerde Adobe Systems Incorporated'in tescilli markaları veya markalarıdır. Microsoft, Windows ve Vista Birleşik Devletlerde ve/veya diğer ülkelerde Microsoft Corporation'ın tescilli markaları veya markalarıdır. Apple, Apple logosu ve Mac Birleşik Devletlerde ve diğer ülkelerde tescilli olan Apple, Inc.'in tescilli markalarıdır.

İşbu dokümantasyonda belirtilen herhangi bir ilave şirket ve ürün ismi ticari markalı olabilir ve/veya marka olarak tescil edilmiş olabilir. Üçüncü taraf ürünlerinin anılması sadece bilgi amaçlıdır ve bir onay veya öneri oluşturmaz. Wacom bu ürünlerin performansına veya kullanımına ilişkin hiçbir sorumluluk üstlenmez.

ExpressKey, Ginsan Industries, Inc.'in tescilli markasıdır ve izinle kullanılır.

# STU-430 STU-530

TR Hızlı Kullanım Kılavuzu



Aşağıdaki parça ürün için yardım ve destek bilgisi sağlar.

Yardım ve Destek Bilgisi

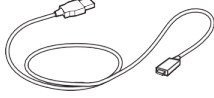
Açıklama

Hızlı Kullanım Kılavuzu(Bu Kılavuz)

STU-430 ve STU-530'ya genel bakış sağlar. Ürünün kullanımı ve bağlanması hakkında bilgileri içerir. Ayrıca ürün özelliklerini, uyarıları ve diğer önemli bilgileri içerir. Kullanmadan önce bu bilgiyi dikkatlice okuyunuz.



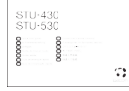
Kalem ipi



USB kablo (3 m)

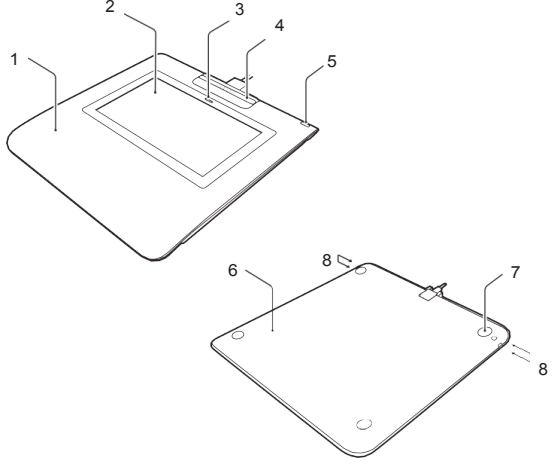


Kalem



Hızlı Kullanım Kılavuzu

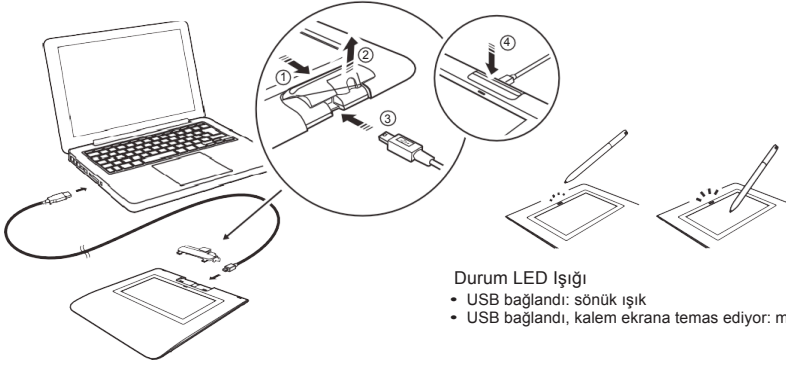
1. Ön yüzey
2. İmza alanı
3. LED
4. Kalem tutucu
5. Güvenlik kilidi
6. Arka yüzey
7. Ayaklar
8. Kalem ipi deliği



## Ürünü bilgisayarınıza bağlamak

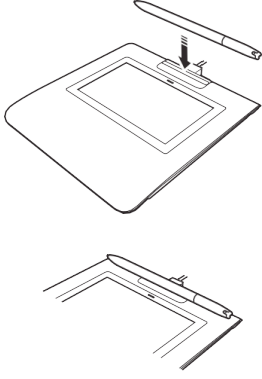
1. Bilgisayarınızı kapatınız.
2. USB kablosunu bilgisayarınızdaki USB girişine takınız.

USB kablosunu imza pedine bağlamadan USB konektörü takabilmek için önce kalem tutucunun çıkarılması gerekmektedir. Bunu yapmak için kalem tutucuyu imza pedinin üzerine doğru kaydırınız sonrasında yukarı kaldırınız. USB kablosu bağlandığında kalem tutucu tekrardan yerine terleştirebilir. (Kalem tutucu USB kabloyu korumak ve yanlışlıkla çıkmasını önlemek için tasarlanmıştır.)

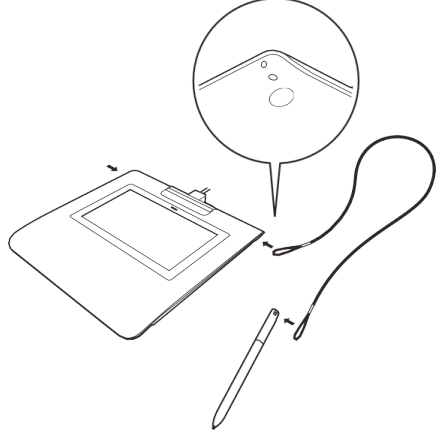


### Durum LED Işıđı

- USB bağlandı: sönük ışık
- USB bağlandı, kalem ekrana temas ediyor: mavi ışık



Kalem ipi deliđi





## Ürün kaydı

A.B.D, Kanada, Orta ve Güney Amerika için  
[www.wacom.com/support/product-registration](http://www.wacom.com/support/product-registration) adresini

Avrupa için  
[www.wacom.eu/register](http://www.wacom.eu/register) adresini

Asya ve Pasifik için  
<https://register.wacom.asia> adresini ziyaret ediniz ve bölgenizi seçiniz. Sonrasında kayıt seçeneğini seçiniz.

## Destek

A.B.D, Kanada, Orta ve Güney Amerika için  
Güncel bilgiler ve sürücü güncellemeleri için [www.wacom.com](http://www.wacom.com) adresini ziyaret ediniz, Kullanıcı Kılavuzunu kontrol etmek veya Müşteri Hizmetleriyle irtibat için [www.wacom.com/support](http://www.wacom.com/support) adresini ziyaret ediniz.

Avrupa için  
Kullanıcı Kılavuzundaki Sorun Giderme bölümünü kontrol ediniz ya da [www.wacom.eu](http://www.wacom.eu) web sitesini ziyaret ediniz. Teknik Destek'ten Pazartesi – Cuma günleri saat 9:00 ile 18:00(Orta Avrupa Saati) arası yararlanabilirsiniz.  
Ülkenizin Teknik Destek irtibat detayları için [www.wacom.eu/contact](http://www.wacom.eu/contact) adresine bakınız.

Asya ve Pasifik için  
<http://www.wacom.asia/customer-care> web sitemizi ziyaret ediniz.

Klavuzda bulunan tüm talimatları, önlemleri ve uyarıları takip ettiğinizden emin olunuz. Yanlış bir işlem bilgi kaybına veya bilgisayarınızın hasar görmesine sebep olabilir. Yanlış bir işlem Wacom'un ürünü yenisiyle değiştirilmesinden veya tamir edilmesinden sorumlu olmayacağı, ürünün dolaylı hasarlarda sorumluluk hiçbir kabul etmez.

## Uyarı

Ürünü ağır emniyet isteyen tesis kontrol sistemlerinde kullanmayınız; diğer elektronik cihazların bozulmasına sebep olabilir veya diğer cihazlar ürünün bozulmasına sebep olabilir. Kullanımı yasak olan yerlerde, diğer elektronik cihazların bozulma ihtimali olan yerlerde cihazı kapatınız. Wacom doğrudan veya dolaylı hasarlarda sorumluluk hiçbir kabul etmez.

Yüksek Gerilim, Cihazı açmayınız, parçalarına ayırmayınız. Kasa açıldığında elektrik çarpması riski vardır. Bu işlem ürünün garanti kapsamı dışına çıkmasına sebep olabilir ve Wacom ürününün yenisiyle değiştirilmesinden veya tamir edilmesinden sorumlu değildir.

LCD ekran hasar gördüyse, akan sıvıya dokunmayınız; sıvı tahriş edicidir. Deri, ağız ya da göze teması durumunda en az 15 dakika ve üzeri suyla durulayınız. Ağız ya da göze teması durumunda, ayrıca bir doktora danışınız.

Çocukların kalem ucunu yutmasını engelleriniz. Çocuklar ısırırken kalem ucu kazara dışarı çıkabilir.

## Dikkat

Ürünü aşağıdaki koşullardaki yerlerde kullanmayınız veya saklamayınız:

- Sıcaklıkların fazla olduğu yerlerde: (Ö. r. dış mekânlarda veya bir taşıtın içi).
- Ürünün ve kalem direkt güneş ışığına veya bir cihazdan gelen sıcaklığa veya suya ya da herhangi sıvıya maruz kaldığı yerlerde.

Ürün tozlu mekânlarda kullanmayınız; üniteye zarar verebilir.

Kalem parçalarına ayırmayınız. Cihazın çalışmamasına sebep olabilir. Bu durumda, Wacom ürününün yenisiyle değiştirilmesinden veya tamir edilmesinden sorumlu değildir.

Görüntüleme ekranını çizmeyiniz. Keskin nesnelere ekran yüzeyine koymaktan kaçınınız.

Ürüne veya kaleme darbeden ve titreşimden kaçınınız. Ürüne vurmak veya düşürmek ekranın ya da diğer parçaların zarar görmesine sebep olabilir.

Ürünün üzerine ağır nesnelere koymayınız ya da ürüne doğru itirmeyiniz; Ekranın hasar görmesine sebep olabilir.

Kabloun üzerine ağır nesnelere koymayınız, kabloyu sıklıkla bükmeyiniz ya da kablo konektörlerine ağır bir baskı uygulamayınız; bu ünitenin veya kabloun zarar görmesine sebep olabilir.

Kalem ucunu keskin veya sivri olursa ekranın üzerindeki kaplamaya zarar verebilir. Gerekiirse kalem ucunu değiştiriniz.

Ürünü yüksek gerilim elektrotatik boğaltılara ve LCD ekran üzerinde elektrotatik yük oluşumlarına maruz bırakmayınız. Bu ekranın üzerinde lekelenmelere sebep olabilir. Lekelenmeler olursa ürünün ekranını açık konumda bırakınız birkaç saate geçecektr.

## Ürün kullanımı hakkında bilgi

### Kalem ucunu değiştirme

Kalem ucu değişimi için Wacom İmza Çözümü Partnerinizle iletişime geçiniz.

### Kullanımı

LCD panel uzun süre çalıştığında, LCD'nin içindeki elektrotun yanında elektirik yükü yükü kalabilir ve önceki görüntünün kalan veya "hayalet" görüntüsü kalabilir (görüntü tutulması).

Görüntü tutulmasından kaçınmak için, ekran açık ancak kullanılmadık Wacom hareket eden ekran koruyucu kullanmanızı tavsiye eder.

### LCD imza pedi bakımı

Kalem ve LCD ekranı temiz tutunuz. Toz ve kir parçacıkları kaleme yapışabilir ve ekran yüzeyinde iz bırakabilir. Düzenli temizlik LCD ekran yüzeyinin ve kalemi daha uzun süre kullanmanıza yardımcı olur. Ped'i ve kalemi temiz, kuru yerde saklayınız aşırı sıcak yerlerden uzak tutunuz. Oda sıcaklığı en iyisidir. Ürün ve kalem birbirinden ayrı kullanımı için üretilememiştir. Ürünü ayırmak garanti kapsamı dışına çıkarır.

### Temizlik

Ürünün kasasını ya da kalemi temizlemek için, yumuşak ıslak bir bez kullanınız; ayrıca biraz sulandırılmış sıvı sabun kullanarak bezi ıslatabilirsiniz. Kasayı veya kalemi temizlemek için tiner, alkol, benzin ya da diğer çözücü maddeleri kullanmayınız.

Ekranı temizlemek için, anti statik bir bez veya hafif ıslak bez kullanınız. Ekranı temizlerken ekrana çok hafif baskı uygulayınız ve ekran yüzeyini ıslatmayınız. Ekranı temizlemek için deterjan kullanmayınız; bu ekran kaplamasına hasar verebilir. Lütfen aklınızda bulunsun bu tarz hasarlar garanti kapsamı dışındadır.

## Ürün Özellikleri

### STU-430

#### Genel Özellikler

Model/Marka  
Boyut(G x D x U)  
Ağırlık  
Çalışma sıcaklığı & Nem

Depolama sıcaklığı & Nem

Arayüz kablosu  
Güç kullanımı

#### Ekran

Ekran paneli  
Ekran boyu  
Piksel sayısı  
Piksel aralığı  
LCD kalitesi

#### Kalem tablet

Okuma teknolojisi  
Aktif alan  
Çözünürlük  
Doğruluk

STU-430  
161.43 x 174.37 x 10.85 mm  
Ana Gövde: yaklaşık 0.279 kg

5 ile 40 derece C, nem: 30% ile 80% RH (yoğuşmasız)

-20 ile 60 derece C, nem: 30% ile 90% RH (yoğuşmasız)

USB Tipi A ile mini B  
1.0 W maksimum

FSTN Pozitif Reflektif  
4.5 inç (95.985 x 59.985 mm)  
320 x 200  
0.30 (H) x 0.30 (V) mm

Her LCD panel en sıkı kalite standartları altında üretilmiştir. Üretim teknikleri kesinlikle kusursuz görüntü sağlamaz. Wacom hiçbir pikselin daima beyaz veya siyah olmasına izin vermez. Piksellerin bir bölümü, renk spektrumunun bir tarafındaki hatalı renkleri göstermek içindir. Bu görüntünün arzalı olduğu anlamına gelmemektedir.

Elektromanyetik rezonans teknolojisi  
95.985 x 59.985 mm  
2540 lpi or 0.01 mm/pt  
± 0.5 mm (merkez), kenarlar 1 ± 2.0 mm (ekran alanından 20 mm geniştir)  
, kenarlar 2 ± 4.0 mm (ekran alanından 3 mm geniştir)

Okuma boyu  
Maksimum rapor oranı  
Basınç seviyeleri  
Haberleşme arayüzü

#### Diğer

Güvenlik slotu

### STU-530

#### Genel Özellikler

Model/Marka  
Boyut(G x D x U)  
Ağırlık  
Çalışma sıcaklığı & Nem

Depolama sıcaklığı & Nem

Arayüz kablosu  
Güç kullanımı

#### Ekran

Ekran paneli  
Ekran boyu  
Piksel sayısı  
Piksel aralığı  
LCD kalitesi

5 mm veya fazlası (merkez)  
200 nokta/saniye  
1024 seviye  
USB

1

STU-530  
161.43 x 174.37 x 10.85 mm  
Ana Gövde: yaklaşık 0.289 kg

5 ile 40 derece C, nem: 30% ile 80% RH (yoğuşmasız)

-20 ile 60 derece C, nem: 30% ile 90% RH (yoğuşmasız)

USB Tipi A ile mini B  
2.5 W maksimum

Amorf-TFT-LCD  
5.0 inç (108.0 x 64.8 mm)  
800 x 480, WVGA  
0.135 (H) x 0.135 (V) mm

Her LCD panel en sıkı kalite standartları altında üretilmiştir. Üretim teknikleri kesinlikle kusursuz TFT görüntü sağlamaz. Wacom hiçbir pikselin daima beyaz veya siyah olmasına izin vermez. Piksellerin bir bölümü, renk spektrumunun bir tarafındaki hatalı renkleri göstermek içindir. Bu görüntünün arzalı olduğu anlamına gelmemektedir.

**Kalem tablet**

Okuma teknolojisi	Elektromanyetik rezonans teknolojisi
Aktif alan	108.0 x 64.8 mm
Çözünürlük	2540 lpi or 0.01 mm/pt
Doğruluk	± 0.5 mm (merkez), kenarlar 1 ± 2.0 mm (ekran alanından 20 mm genişliğe), kenarlar 2 ± 4.0 mm (ekran alanından 3 mm genişliğe)
Okuma boyu	5 mm veya fazlası (merkez)
Maksimum rapor oranı	200 nokta/saniye
Basınç seviyesi	1024 seviye
Haberleşme arayüzü	USB

**Diğer**

Güvenlik slotu	1
----------------	---

**Kalem UP-610-89A-1**

Fiziksel boyut (L * D)	140.5 * 9.0 mm (5.53 * 0.35 in)
Ağırlık	7 g (0.25 oz), yaklaşık
Kalem ucu	0.2 mm (0.04 in) yaklaşık

**Garanti****Sınırlı Garanti (ABD VE KANADA)**

Wacom satın alındıktan sonra 30 gün içinde alındı kopyasının kanıtı ve kayıt yapılmasıyla orijinal satın alma tarihinden itibaren iki (2) yıl süreyle normal kullanım ve servis altında malzemede ve işçilikte arızalardan arındırılmış olarak batarya, kalem kartuşları, tablet yüzey plakası ve uçları gibi sarf malzemeleri ve yazılım haricinde orijinal tüketici ve satıcıya ürün garanti eder.

Yazılım "olduğu gibi" lisanslıdır. Wacom kalitesi ve performansı ile ilgili garanti vermez. Wacom size kesintisiz servis veya herhangi bir hatanın düzeltilmesi garantisini veremez.

Yazılımdaki haric bir hatanın bulunması üzerine Garanti Süresi dâhilinde telefon, e-mail veya faks ile bir RMA (lade Ticari Yetkisi) elde etmek ve Wacom tarafından belirlenen bir servis lokasyonuna ürünün gönderilmesi talimatı için Wacom Teknik Destek'i ile bağlantıya geçmeniz gerekir. lade yetki numarası, adınız, adresinizi ve telefon numaranız, satın alma tarihi kanıtı ve arızanın tanımıyla birlikte belirlenen servis lokasyonuna ürünü göndermeniz, ücretini peşin ödememiz gerekmektedir. Wacom United Parcel Service veya Wacom tarafından seçilen bir diğer denk servisin lade ücretini ödeyecektir.

Wacom'un bu garantisi altında tek yükümlülüğü ve tüm sorumluluğu takdirli Wacom'da olmak üzere Garanti Dönemi boyunca Wacom'a bildirilen ürünün veya parçalarının tamir edilmesi veya değiştirilmesidir. bununla birlikte siz (i) ürünün belirlenen servis lokasyonuna nakliyesinin maliyetinden ve (ii) bu gibi bir nakliye işleminden kaynaklan herhangi bir kayıp veya zarardan sorumlu olacaksınız.

Wacom eğer ürünün arızası kaza, kötü amaçlı kullanım, yanlış kullanım, ihmalkârlık veya yetkisiz modifikasyon veya tamir işleminden ortaya çıkarsa ya da Wacom'un depolama talimatı dışında taşınması ve depolanması yüzünden meydana gelmişse, bu durumda Wacom'un ürünü tamir etme veya değiştirme sorumluluğu olmayacaktır.

Ürünün satışıyla bağlantılı olarak kullanılan herhangi bir tanım, çizim, spesifikasyon, örnek, model, bülten veya benzer matzeme ürünün ihtiyaçlarına uyacağına veya karşılayacağına dair aç bir garanti anlamına gelmez

**TANIMLANAN SINIRLI GARANTİ HARİCİNDE BU ÜRÜNLE İLGİLİ WACOM TARAFINDAN VERİLMİŞ BAŞKA GARANTİ YOKTUR. WACOM, SATICILARI, DAĞITICILARI, ARAÇILARI VEYA ÇALIŞANLARI TARAFINDAN VERİLEN HİÇBİR SÖZLÜ VEYA YAZILI BİLGİ VEYA TAVSİYE BİR GARANTİ OLUŞTURMAYACAK VEYA BU GARANTİ KAPSAMINI HERHANGİ BİR ŞEKİLDE ARTIRMAYACAKTIR VE SİZ BÖYLE BİR BİLGİYE VEYA**

TAVSİYEEYİ GÜVENMEMELİSİNİZDİR.

BU GARANTİ SİZE ÖZEL YASAL HAKLAR VERMEKTEDİR VE AYRICA ÜLKEDEN ÜLKEYE DEĞİŞEN HAKLARA DA SAHİP OLABİLİRSİNİZ. HERHANGİ BİR YASAL OLARAK TİCARETE SUNULABİLİRLİK İÇİN İMA EDİLEN GARANTİLER VEYA ÖZEL BİR AMACA UYGUNLUK İÇİN GARANTİLER DAHİL WACOM GARANTİNİN SÜRESİNİ SINIRLAR. BAZI ÜLKELER İMA EDİLEN BİR GARANTİNİN NE KADAR SÜRECEĞİNE DAİR SINIRLAMALARA İZİN VERMEKTEDİR BU YÜZDEN YUKARIDAKİ SINIRLAMA SİZİN İÇİN GEÇERLİ OLMAYABİLİR.

BU ÜRÜNÜN OLUŞTURULMASINA, ÜRETİLMESİNE VEYA TESLİMATINA DAHİL OLAN WACOM VEYA HERHANGİ BİR KİŞİ HERHANGİ BİR BU GİBİ BİR ÜRÜNÜN KULLANILMAMASI VEYA KULLANIMINDAN KAYNAKLANAN DOĞRUDAN, SONUÇSAL VEYA DOLAYLI ZARARLARDAN, WACOM BU GİBİ ZARARLAR OLASILIĞI HAKKINDA BİLGİLENDİRİLMİŞ OLSA BİLE SORUMLU OLACAKTIR (İŞ KARLARI KAYBI, İŞ KESİNTİSİ, İŞ BİLGİLERİ KAYBI VE BENZERLERİ DAHİL), BAZI ÜLKELER DOĞRUDAN VEYA DOLAYLI ZARARLARIN HARIÇ TUTULMASINA VEYA SINIRLANDIRILMASINA İZİN VERMEZ BU YÜZDEN YUKARIDAKİ SINIRLAMA VEYA HARIÇ TUTMA SİZİN İÇİN GEÇERLİ OLMAYABİLİR.

Yukarıdaki sınırlamalardan herhangi birinin uygulanamaz hale gelmesi durumunda Wacom'un herhangi bir zarar için size veya herhangi bir tarafta karşı sorumluluğu ödemiş olduğumuz fiyatı geçmeyecektir.

Bu SINIRLI GARANTİ Amerika Birleşik Devletleri ve Washington Eyaleti yasalarına yönetilir.

Bu SINIRLI GARANTİ sadece Amerika (ve bölgeleri) ve Kanada'da satın alınıp kullanılan ürünler için geçerlidir.

## Garanti hizmeti

ABD veya Kanada dahilinde garanti hizmeti almak için başvuru:

Wacom Müşteri Hizmetleri Merkezi Telefonu: 1.360.896.9833

Email sorgulama formu <http://www.wacom.com/support>

Bu Sözleşmeyle ilgili herhangi bir sorunuz olursa veya herhangi bir sebepten dolayı Wacom ile bağlantıya geçmek isterseniz, lütfen yazılı olarak aşağıdaki adrese başvurunuz:

Wacom Technology Corporation

1311 SE Cardinal Court

Vancouver, Washington 98683

U.S.A.

## Sınırlı Garanti (ORTA AMERİKA, GÜNEY AMERİKA VE KARAYİPLER)

Wacom satın alındıktan sonra 30 gün içinde alındı kopyasının kanıtı ve kayıt yapılmasıyla orijinal satın alma tarihinden itibaren iki (2) yıl süreyle normal kullanım ve servis altında malzemede ve işçilikte arızalardan arındırılmış olarak batarya, kalem kartuşları, tablet yüzey plakası ve uçları gibi sarf malzemeleri ve yazılım haricinde orijinal tüketici ve satıcıya ürünü garanti eder.

Yazılım "olduğu gibi" lisanslıdır. Wacom kalitesi ve performansıyla ilgili garanti vermez. Wacom size kesintisiz servis veya herhangi bir hatanın düzeltilmesi garantisini vermez.

Yazılımdaki haric bir hatanın bulunması üzerine Garanti Süresi dâhilinde telefon, email veya faks ile bir RMA (İade Ticari Yetkisi) elde etmek ve Wacom tarafından belirtilen bir servis lokasyonuna ürünün gönderilmesi talimatı için Wacom Teknik Destegi ile bağlantıya geçmeniz gerekir. İade yetki numarası, adınız, adresinizi ve telefon numaranızı, satın alma tarihi kanıtı ve arızanın tanımıyla birlikte belirtilen servis lokasyonuna ürünü göndermeniz, ücretini peşin ödememiz gerekmektedir. Wacom United Parcel Service veya Wacom tarafından seçilen bir diğer denk servisin iade ücretini ödeyecektir.

Wacom'un bu garanti altında tek yükümlülüğü ve tüm sorumluluğu takdiri Wacom'da olmak üzere Garanti Dönemi boyunca Wacom'a bildirilen ürünü veya parçalarının tamir edilmesi veya değiştirilmesidir; bununla birlikte siz (i) ürünü belirtilen servis lokasyonuna nakliyesinin maliyetinden ve (ii) bu gibi bir nakliye işleminden kaynaklan herhangi bir kayıp veya zarardan sorumlu olacaksınız.

Wacom eğer ürünün arızası kaza, kötü amaçlı kullanım, yanlış kullanım, ihmalkârlık veya yetkisiz modifikasyon veya tamir işlemlerinden ortaya çıkarsa ya da Wacom'un depolama talimatı dışında taşınması ve depolanması yüzünden meydana gelmişse, bu durumda Wacom'un ürünü tamir etme veya değiştirme sorumluluğu olmayacaktır.

Ürünü satışıyla bağlantılı olarak kullanılan herhangi bir tanım, çizim, spesifikasyon, örnek, model, bülten veya benzer malzeme ürünü ihtiyaçlarına uymağına veya karşılayacağına dair açığı bir garanti anlamına gelmez.

YUKARIDA TANIMLANAN SINIRLI GARANTİ HARICİNDE BU ÜRÜNLE İLGİLİ WACOM TARAFINDAN VERİLMİŞ BAŞKA GARANTİ YOKTUR. WACOM, SATIÇILARI, DAĞITICILARI, ARAÇILARI VEYA ÇALIŞANLARI TARAFINDAN VERİLEN HİÇBİR SÖZLÜ VEYA YAZILI BİLGİ VEYA TAVSİYE BİR GARANTİ OLUŞTURMAYACAK VEYA BU GARANTİ KAPSAMINI HERHANGİ BİR ŞEKİLDE ARTIRMAYACAKTIR VE SİZ BÖYLE BİR BİLGİYE VEYA

## TAVSİYEE GÜVENMEMELİSİNİZDİR.

BU GARANTI SİZE ÖZEL YASAL HAKLAR VERMEKTEDİR VE AYRICA ÜLKEDEN ÜLKEYE DEĞİŞEN HAKLARA DA SAHİP OLABİLİRSİNİZ. HERHANGİ BİR YASAL OLARAK TİCARETE SUNULABİLİRLİK İÇİN İMA EDİLEN GARANTİLER VEYA ÖZEL BİR AMAÇ UYGUNLUK İÇİN GARANTİLER DAHİL WACOM GARANTİNİN SÜRESİNİ SINIRLAR. BAZI ÜLKELER İMA EDİLEN BİR GARANTİNİN NE KADAR SÜRECEĞİNE DAİR SINIRLAMALARA İZİN VERMEKTEDİR BU YÜZDEN YUKARIDAKI SINIRLAMA SİZİN İÇİN GEÇERLİ OLMAYABİLİR.

BU ÜRÜNÜN OLUSTURULMASINA, ÜRETİLMESİNE VEYA TESLİMİNE DAHİL OLAN WACOM VEYA HERHANGİ BİR KİŞİ HERHANGİ BİR BU GİBİ BİR ÜRÜNÜN KULLANILMAMASI VEYA KULLANIMINDAN KAYNAKLANAN DOĞRUDAN, SONUÇSAL VEYA DOLAYLI ZARARLARDAN, WACOM BU GİBİ ZARARLAR OLASILIĞI HAKKINDA BİLGİLENDİRİLMİŞ OLSA BİLE SORUMLU OLACAKTIR (İŞ KARLARI KAYBI, İŞ KESİNTİSİ, İŞ BİLGİLERİ KAYBI VE BENZERLERİ DAHİL). BAZI ÜLKELER DOĞRUDAN VEYA DOLAYLI ZARARLARIN HARİCİ TUTULMASINA VEYA SINIRLANDIRILMASINA İZİN VERMEZ BU YÜZDEN YUKARIDAKI SINIRLAMA VEYA HARİCİ TUTMA SİZİN İÇİN GEÇERLİ OLMAYABİLİR.

Yukarıdaki sınırlamalardan herhangi birinin uygulanamaz hale gelmesi durumunda Wacom'un herhangi bir zarar için size veya herhangi bir tarafa karşı sorumluluğu ödemiş olduğunuz fiyatı geçmeyecektir.

Bu SINIRLI GARANTI Amerika Birleşik Devletleri ve Washington Eyaleti yasalarına yönetilir.

Bu SINIRLI GARANTI sadece Orta Amerika, Güney Amerika ve Karayipler'de satın alınan ve kullanılan ürünler için geçerlidir.

## Garanti hizmeti

Orta Amerika, Güney Amerika veya Karayipler'de garanti hizmeti almak için yerel dağıtıcınız veya satıcınız ile bağlantıya geçiniz.

Wacom Müşteri Hizmetleri Merkezi

İspanyolca: <http://www.wacom.com/sp/productsupport/email.cfm>

Portekizce: <http://www.wacom.com/pr/productsupport/email.cfm>

Bu Sözleşmeyle ilgili herhangi bir sorunuz olursa veya herhangi bir sebepten dolayı Wacom ile bağlantıya geçmek isterseniz, lütfen yazılı olarak aşağıdaki adrese başvurunuz:

Wacom Technology Corporation  
1311 SE Cardinal Court  
Vancouver, Washington 98683  
U.S.A.

## Sınırlı Garanti

### (Avrupa, Afrika ve Orta Doğu)

WACOM ilk satın alıcı olarak size (bundan böyle "siz" veya "müşteri" olarak anılacaktır) ürün donanımının normal kullanım ve servis altında matzeme ve işçilik arızalarından arındırılmış olduğunu iki (2) yıl süreyle garanti eder.

Normal yıpranmadan ve aşınmadan kaynaklanan parçalarındaki arızalar (örneğin kalem uçları, tablet yüzeyleri ve bataryalar) garantiden muaftır. Dahası WACOM ürütle birlikte teslim edilen veri taşıyıcılarının satın alma tarihinden itibaren ALTI (6) AY süreyle normal kullanım altında matzeme ve işçilik arızalarından arındırılmış olduğunu da garanti eder.

Eğer geçerli garanti süresi boyunca ürünün herhangi bir yazılım haricinde arızalı olduğu görürseniz adınız, adresiniz ve telefon numaranız, sorunun tanımı ve orijinal alındının bir kopyasıyla birlikte kendi orijinal paketiyle derhal satın alınan yere geri götürülmelidir. Müşteri bu amaçla satın alma yerine nakliye sırasındaki herhangi bir olası zarar veya kayıptan sorumlu olacaktır.

WACOM'un bu garanti altında tek ve tüm sorumluluğu tekdiri Wacom'a ait olmak üzere arızalı olduğu kanıtlanan ve geçerli garanti süresi içinde geri gönderilen ürünün veya parçalarının tamiri ya da değiştirilmesidir.

WACOM ürünün şu durumlarda tamir etmeyi veya değiştirmeyi garanti etmez: (a) üründeki hasarın kaza, yanlış kullanım, kötü amaçlı kullanım, ihmalkârlık veya yetkisiz değiştirme ve tamir yüzünden meydana gelmesi; (b) ürünün WACOM tarafından verilen talimata göre taşınmaması veya depolanmaması (c) ürün parçalarının normal yıpranma ve aşınma durumundan kaynaklanan hasar veya (d) WACOM tarafından eklenen seri numarasının çıkartılması veya anlaşılmasız hale getirilmesi.

Ürünün satın alınmasıyla bağlantılı herhangi bir tanım, çizim, spesifikasyon, örnek, bildiri veya benzer matzeme ürünün ihtiyaçlarınızı uyacağı veya karşılayacağına anlamında açık bir garanti olarak yorumlanamaz.

Yasalarca garanti edilen garanti değişmeden kalacaktır. Ürünün arzaları için ilgili yasal hükümler gereğince talepte bulunabilirsiniz.

WACOM sadece maddi sözleşmeden kaynaklanan yükümlülük sözleşmenin amacını tehlikeye atacak şekilde suçlu bir biçimde ihlal edildiğinde veya hasarın bileyerek veya isteyerek yapıldığı durumlarda kendisi ve aracıları sorumlu olacaktır. Maddi bir sözleşmeden kaynaklanan yükümlülük ise diğer tarafın tipik olarak güvencesiz sözleşmenin yerine getirilmesi yükümlülüğüdür. Bu durumda bu gibi bir maddi sözleşmeden kaynaklanan yükümlülüğün suçlu biçimde ihlali bilecek veya kastlı bir durum olmayıp bir tarafın sorumluluğu bu gibi zararlar için sınırlı olacaktır.

Bu vade ve koşulların sorumluluğu engellediği veya sınırladığı yerlerde bu durum ilgili tarafın yönetici görevlerinin kişisel sorumluluğu, çalışanlar, aracılar ve taşeronları için de geçerlidir. Ürün sorumluluk yasaının hükümleri (Produkthaftungsgesetz) etkilenecektir.

Eğer bu garanti altında bulunulan bir talep kontrol edilirse ve edildiğinde izin verilen sürenin dışında olduğu ortaya çıkarsa veya ürünün arzalı olmadığı görülürse ya da garanti kapsamı dışında olduğu görülürse, müşteri ilgili masrafları WACOM'a geri ödeyecektir.

Bu SINIRLI GARANTI eğer kayıtlı satıcının ofisi AB'de veya İzlanda, Norveç, Jersey, İsviçre, Rusya, Ukrayna, Hırvatistan, Sırbistan, Tunus, Türkiye, Suriye, Lübnan, Ürdün, İsrail, Mısır ve Birleşik Arap Emirlikleri, İran veya Güney Afrika'da yerleşik ise geçerlidir. Bu garanti Alman yasalarına tabidir. Bununla birlikte Uluslar arası Ürün Satış Sözleşmeleri Birleşmiş Milletler konvansiyonu açıkça hariç tutulmuştur. Krefeld şehri Almanya bu sözleşmeden kaynaklanan tüm ilişkiler için alacaklar ve sözleşmeden kaynaklanan ilişkinin oluşumu, yürütülmesi veya feshedilmesinden kaynaklanan taraflar arasındaki tüm uyuşmazlıklar için müşterinin bir ticari varlık, yasal varlık veya kamu yasaı altında bir fon olması şartıyla tek yetkili mahkemenin olduğu yerdir. Yetkili mahkeme sözleşmesi de Almanya'da genel bir yetkili mahkeme yerine sahip olmayan müşteriler için de geçerli olacaktır. Yetkili mahkeme sözleşmesi yasal hükümler yüzünden farklı bir yetkili mahkemenin belirlenmesi gereken durumlarda da geçerli olacaktır.

Dahası WACOM müşterinin genel merkezine karşı bir dava açma yetkisine sahiptir.

Bu SINIRLI GARANTİNİN hükümlerinden birinin geçersiz olması durumunda diğer hükümlerin geçerliliği kısmen veya bütün olarak etkilenecektir. Hükümlerden birinin geçersiz olması durumunda yasal olarak izin verilen düzenleme için geçersiz olan düzenlemeye en çok benzeyeni yerinde geçerli olacaktır. Eğer bu sözleşmeyle ilgili herhangi bir sorunuz olursa veya bir diğer sebep için WACOM ile bağlantıya geçmek isterseniz, lütfen bize aşağıdaki adresten yazınız:

WACOM Europe GmbH  
Europark Fichtenhain A9  
47807 Krefeld  
GERMANY

## Sınırlı Garanti (Asya Pasifik bölgesi)

WACOM ilk satın alıcı olarak size (bundan böyle "siz" veya "müşteri" olarak anılacaktır) ürün donanımın normal kullanım ve servis altında malzeme ve işçilik arızalarından arındırılmış olduğunu bir (1) yıl süreyle garanti eder. Yazılım "olduğu gibi" lisanslıdır. Wacom kalitesi ve performansıyla ilgili garanti vermez. Wacom size kesintisiz servis veya herhangi bir hatanın düzeltilmesi garantini veremez.

Yazılımdaki hariç bir hatanın bulunması üzerine Garanti Süresi dâhilinde garanti sahibi ürünün tamiri veya yenisiyle değiştirilmesiyle ilgili bilgileri almak için satın aldığı yere başvurması gerekir. Wacom ve ortakları peşin ödenen nakliyeleri ödemek zorunda değildir.

Garanti sahibi ürünün satın alındığı yer ile tamiri veya yenisiyle değiştirilmesi için gerekli nakliye ücretlerini kaşılamak zorunda değildir.

WACOM'un bu garanti altında tek ve tüm sorumluluğu takdiri Wacom'a ait olmak üzere anızal olduğu kanıtlanan ve geçerli garanti süresi içinde geri gönderilen ürünün veya parçalarının tamiri ya da değiştirilmesidir.

WACOM ürünün şu durumlarda tamir etmeyi veya değiştirmeyi garanti etmez: (a) üründeki hasarın kaza, yanlış kullanım, kötü amaçlı kullanım, doğal felaketler, ihmalkarlık veya yetkisiz değiştirme ve tamir yüzünden meydana gelmesi; (b) ürünün WACOM tarafından verilen talimata göre taşınmaması veya depolanmaması; (c) ürün parçalarının normal yıpranma ve aşınma durumundan kaynaklanan hasar veya (d) WACOM tarafından eklenen seri numarasının çıkartılması veya anlaşılabilir hale getirilmesi.

Ürünün satın alınmasıyla bağlantılı herhangi bir tanın, çizim, spesifikasyon, örnek, bildiri veya benzer malzeme ürünün ihtiyaçlarınıza uyacağı veya karşılayacağına anlamında açık bir garanti olarak yorumlanamaz.

YUKARIDA TANIMLANAN SINIRLI GARANTI HARICİNDE BU ÜRÜNLE İLGİLİ WACOM TARAFINDAN VERİLMİŞ BAŞKA GARANTİ YOKTUR. WACOM, SATICILARI, DAĞITICILARI, ARACILARI VEYA ÇALIŞANLARI TARAFINDAN VERİLEN HİÇBİR SÖZLÜ VEYA YAZILI BİLGİ VEYA TAVSİYELER BİR GARANTİ OLUŞTURMAYACAK VEYA BU GARANTİ KAPSAMINI HERHANGİ BİR ŞEKİLDE ARTIRMAYACAKTIR. VE SİZ BÖYLE BİR BİLGİYE VEYA TAVSİYELERE GÜVENMEMELİSİNİZDİR.

BU GARANTI SİZE ÖZEL YASAL HAKLAR VERMEKTEDİR VE AYRICA ÜLKEDEKİ ÖLKEYE DEĞİŞEN HAKLARA DA SAHİP OLABİLİRSİNİZ. HERHANGİ BİR YASAL OLARAK TİCARETE SUNULABİLİRLİK İÇİN İMA EDİLEN GARANTİLER VEYA ÖZEL BİR AMACA UYGUNLUK İÇİN GARANTİLER DAHİL WACOM GARANTİNİN SÜRESİNİ SINIRLAR. BAZI ÜLKELER İMA EDİLEN BİR GARANTİNİN NE KADAR SÜRECEĞİNE DAİR SINIRLAMALARA İZİN VERMEKTEDİR BU YÜZDEN YUKARIDAKI SINIRLAMA SİZİN İÇİN GEÇERLİ OLMAYABİLİR.

BU ÜRÜNÜN OLUŞTURULMASINA, ÜRETİLMESİNE VEYA TESLİMATINA DAHİL OLAN WACOM VEYA HERHANGİ BİR KİŞİ HERHANGİ BİR BU GİBİ BİR ÜRÜNÜN KULLANILMAMASINA VEYA KULLANIMINDAN KAYNAKLANAN DOĞRUDAN, SONUÇSAL VEYA DOLAYLI ZARARLARDAN, WACOM BU GİBİ ZARARLAR OLASILIĞI HAKKINDA BİLGİLENDİRİLMİŞ OLSA BİLE SORUMLU OLMAYACAKTIR (İŞ KARLARI KAYBI, İŞ KESİNTİSİ, İŞ BİLGİLERİ KAYBI VE BENZERLERİ DAHİL). BAZI ÜLKELER DOĞRUDAN VEYA DOLAYLI ZARARLARIN HARİCİ TUTULMASINA VEYA SINIRLANDIRILMASINA İZİN VERMEZ BU YÜZDEN YUKARIDAKI SINIRLAMA VEYA HARİCİ TUTMA SİZİN İÇİN GEÇERLİ OLMAYABİLİR.

Yukarıdaki sınırlamalardan herhangi birinin uygulanamaz hale gelmesi durumunda Wacom'un herhangi bir zarar için size veya herhangi bir tarafı karşı sorumluluğu ödemiş olduğunuz fiyatı geçmeyecektir.

Bu SINIRLI GARANTİ eğer kayıtlı satıcının ofisi Asya Pasifik'de olan Japonya, Çin Halk Cumhuriyeti, Hong Kong ve Orta Doğu'daki ülkelerde yerleşik ise geçerlidir.

Bu Sınırlı Garanti Wacom'un Asya Pasifik departmanının garanti ilkesine tabidir ve kutuda, broşürlerde, kullanım kılavuzlarında bulunan tüm garanti ilkelere içerir.

Bu garanti Japon yasalarına tabidir.

Avustralya Tüketici Yasası: Ürünlerimiz Avustralya Tüketici Yasası altında hariç tutulamayan garantilerle birlikte gelmektedir. Önemli bir arıza durumunda değiştirme veya paranzı geri alma hakkınız vardır ve makul şekilde önceden görülebilir olan kayıp veya hasara karşı tazmin hakkınız da bulunmaktadır. Ayrıca ürünler kabul edilebilir kalitede değilse ve arıza önemli bir soruna yol açmıyorsa ürünleri tamir ettirme veya değiştirme hakkınız da bulunmaktadır. Donanım ürünlerimiz Wacom Co., Ltd. bağlı şirketi olan Wacom Australia Pty. Ltd. Ground floor, Building 1, 3 Richardson Place, North Ryde, NSW, 2113 Avustralya adresindeki şirket tarafından verilen bir (1) yıl garantile gelmektedir. Eğer ürünleriniz size teslim edildikten sonra bir (1) yıllık sürede Kullanıcı Dokümantasyonunda tanımlanan genel özellikler ve fonksiyonları sunmazsa lütfen ürününüzün ayrıntıları, seri numarası ve satın alma kantiyla birlikte Wacom Australia Pty. Ltd. +61-29422-6700 ile bağlantıya geçiniz. Size verdiğimiz adrese donanım ürününüzü masrafi size alt olmak üzere geri göndermeniz gerekebilir. Bu garanti altındaki faydalar yasal olarak sahip olduğunuz diğer haklara ve çözümlere ekir.

Garant Servisi / Wacom Teknik Desteği Asya Pasifik (Japonya, Çin Halk Cumhuriyeti, Hong Kong ve Orta Doğu'daki ülkeler hariç)Ayrıntılı Asya Pasifik SINIRLI GARANTİ politikası ve ürün kaydı online <http://www.wacom.asia/customer-care> adresinde bulunabilir.

Teknik destek almak veya Güneydoğu ve Güney Asya, Okyanusya ve Tayvan'da garanti hizmeti almak için lütfen Wacom Müşteri Destek Servisiyle bağlantıya geçiniz. Telefon numaraları burada bulunabilir:

<http://wacom-wapcc.com/inquiry/create>

Bu Sözleşme hakkında herhangi bir sorunuz olursa veya herhangi bir sebepten Wacom ile bağlantıya geçmek isterseniz lütfen aşağıdaki siteden bağlantıya geçiniz:

<http://wacom-wapcc.com/inquiry/create>



## İMHHA VE GERİ DÖNÜŞÜM BİLGİLERİ

### AB ROHS

Wacom ürünleri Avrupa Birliği RoHS Direktif 2002/95/ EC (RoHS Direktif) ile uyumludur.

### AB İMHHA BİLGİSİ(WEEE)

Yeniden kullanım, geri dönüşüm ve kurtarma. Yeni bir ürün ile değiştirirken veya faydalı ömrünü tüketip bulunduğunuz yerdeki uygun toplama noktasına ürünü götürdüğünüzde sizden bu ürünü geri dönüşüme göndermeniz istenir.



Bunu yaparak toplumunuzun çevresini geliştirmeye ve imha süreci boyunca çevreye ulaşabilecek olan atık madde dâhilinde muhtemelen bulunabilecek olan herhangi bir tehlikeli maddenin potansiyel olumsuz etkilerini de minimize etmeye yardımcı olmuş olursunuz. Avrupa Birliği dâhilinde 27 Ocak 2003 Avrupa Parlamentosu ve Konseyi Direktif 2002/96/EC'ye da karşılık gelen Üye Ülkelerin yerel yasalarına göre kullanıcıların ayrılmış belediye atığı olarak Atık Elektrikli ve Elektronik Donanım (WEEE) imha etmesi gerekmez. Bu durumun geçerli olduğu ürünler, bu durum ürünün boyutu veya fonksiyonu yüzünden uygun olmadıkça bu notun başlangıcında gösterilen WEEE sembolüyle gösterilecektir. Wacom ürünleri Direktif 2002/96/EC'ye tabi olup bu yüzden bunları her zaman ayrı olarak toplayıp bölgenizdeki uygun toplama noktasına götürmeniz gerekmektedir.

ÜRÜNÜN İÇİNDEKİ HG-LAMP(S) CİVA İÇERMEKTEDİR VE YEREL DEVLET VEYA FEDERAL YASALARA UYGUN BİR ŞEKİLDE GERİ DÖNÜŞTÜRÜLMELİ YA DA İMHHA EDİLMELİDİR.

STU-430 VE STU-530 kalem göstergesi cıva (HG) içeren bir arka ışığı sahiptir. Yerel kurallara ve kanunlara uygun bir şekilde imha ettiğinizden emin olunuz.

### BİRLEŞİK DEVLETLER E-ATIK PROGRAMI

Elektronik monitör üreticisi olarak Wacom Technology, çeşitli eyaletlerdeki eAtık yönetmelerine tam uyumludur. A.B.D'deki toplama noktaları ve eyalet çapında eAtık geridönüşüm programları hakkında daha fazla bilgi için lütfen <http://www.wacom.com/eWaste> adresini ziyaret ediniz veya 1-800-922-66131 arayınız.

## DÜZENLEME BEYANI

### FCC BİLDİRİSİ

Bu cihaz FCC Kuralları Bölüm 15 ile uyumludur. İşletimi aşağıdaki iki duruma tabidir: (1) bu cihaz zararlı parazitte sebep olmayabilir ve (2) bu cihaz istenmeyen işleme sebep olanı dahil alınan herhangi bir paraziti kabul etmez. Bu donanım test edilmiş ve FCC Kuralları Bölüm 15 gereğince Sınıf B dijital cihaz için sınırlarla uyumlu olduğu görülmüştür. Bu sınırlar bir yerleşim merkezinde kurulum için zararlı parazitlere karşı uygun koruma sağlamak üzere tasarlanmıştır.

Bu donanım radyo frekans enerjisi üretir, kullanır ve yayabilir ve talimatlar gereğince kurulum kullanılmazsa, radyo iletilimleri için zararlı parazitte sebep olabilir. Bununla birlikte özel bir kurulumda parazit meydana gelmeyeceğine dair bir garanti yoktur.

Donanımın parazitte sebep olup olmadığını bilgisayardan bağlantısı keserek belirleyebilirsiniz. Eğer parazit durursa muhtemelen buna donanım sebep olmuştur. Eğer donanım radyo veya televizyon alımı için parazitte sebep oluyorsa aşağıdaki önlemlerden birini veya daha fazlasını kullanarak paraziti giderebilirsiniz:

- Parazit durana kadar televizyon veya radyonun antenin döndürülmesi.
- Donanımın televizyondan veya radyodan uzak bir yere taşınması.
- Donanımın ve bilgisayarın televizyon ve radyonun bulunduğu devreden farklı olan bir devreye takılması.

Eğer gerekirse yardım için Wacom satıcınızla veya deneyimli radyo/televizyon teknisyenine danışınız. Bu ürüne yapılan Wacom tarafından yetkilendirilmeyen değişiklikler veya modifikasyonlar FCC Sertifikasyonunu ve ürünü kullanma yetkinizi geçersiz kılabılır.

FCC RF Radyasyon Maruz Kalma Beyanı:

Bu donanım kontrolsüz bir ortam için belirlenen FCC radyasyon maruz kalma sınırlarıyla uyumludur. Son kullanıcılar RF maruz kalma uyumluluğunu karşılamak için özel işletim talimatına uymalıdır. Bu donanım herhangi bir diğer anten veya iletilicilerle birlikte yerleştirilmemeli veya değiştirilmemelidir.

### INDUSTRY CANADA (SADECE KANADA)

Industry Canada, Sınıf E:

"Bu Sınıf (B) dijital cihaz Kanada ICF-S-033 ile uyumludur."

**CE BEYANI**

Wacom ürünleri (STU-430 ve STU-530) aşağıdaki direktiflere uygundur:

EMC Direktifi 2004/108/EC

Bu beyan için ürünleri değerlendirmede kullanılan Avrupa harmonize normları ve testleri Wacom web sitesinde görülebilir (<http://www.wacom.eu/certificates>)

Bu testlerin sonuçlarına bağlı olarak Wacom yukarıda belirtilen ürünlerdeki CE-ışaretini göstermektedir.

Ürünler her zaman bu önemli bilgiler belgesinde (belge) ve kullanıcı kılavuzunda verilen talimata göre kurulum çalıştırılmalıdır.

Wacom tarafından özellikle yetkilendirilmeyen herhangi bir değişiklik veya modifikasyon bu beyanı geçersiz kılacaktır.

## Tüketicinin Kendi Yapabileceği Bakım, Onarım veya Ürünün Temizliğine İlişkin Bilgiler

Asla ürününüzü çalışırken temizlemeyiniz. Sadece dış yüzeyi nemli bir bez ile hafifçe temizlenebilir. Benzin, tiner ve benzeri çözücü maddeler ile temizlemeyiniz. Ürünün içerisinde bakım yapılabilecek bir kısım yoktur. Arıza durumunda yetkili servis istasyonları veya cihazı temin ettiğiniz yetkili satıcıya müracaat ediniz. Ürünün içindeki yongaların yanması ve işlevini yitirmesi, elektronik devre kartı üzerinde bulunan veri yolları arasında çiziklerin oluşması ve yol kopmaları ürünün garantisini sona erdirir. Garanti dahilinde teknik bakımın sadece yetkili servis istasyonlarında yapılması gerekmektedir.

### Bakım, Onarım ve Kullanımda Uyulması Gereken Kurallar

Ürününüzü teslim alırken, fiziksel bir hasar olup olmadığını ve ürününüz ile birlikte verilmesi gereken aksesuarların tam olup olmadığını kontrol ediniz. Bu tür durumlarda, satın alma tarihinden başlayarak Yasal süre içerisinde satıcınıza başvurunuz. Aksi durumda yapacağınız talepler geçersiz sayılacaktır. Ürününüzü kurarken, kullanırken ve daha sonra bir yer değişikliği esnasında sarsmayınız, düşürmeyiniz, darbe, ısı, nem ve tozdan zarar görmemesine dikkat ediniz.

- Ürünü kullanmadan önce "Tanıtma ve Kullanma Kılavuzunu" dikkatlice okuyunuz ve kullanım kılavuzunu da tarif edildiği şekilde kullanınız.
- Ürününüz bilgisayara bağlanmadan önce varsa sürücülerinin ve programlarının yüklenmesi gerekmektedir.
- Ürününüzü bilgisayara bağlarken bağlantı elemanlarının zarar görmemesine dikkat ediniz.
- Kullanım kılavuzundaki şartları yerine getirdikten sonra ürün ilk çalıştırmada çalışmaz ise bağlantıları kontrol ediniz. Problem devam ederse satıcınıza ya da Yetkili Teknik Servisi arayarak destek isteyiniz.
- Size sorulacağı için ürününüzün seri numarasını ve satın alma tarihini not ediniz.
- Ürünü her zaman yüzeyi temiz ve sağlam yüzeyler üzerinde kullanınız. Üzerine herhangi bir sıvı madde dökmeyiniz. Islak ve kirlı yüzeylerde kullanmayınız.
- Ürününüzü çevresinde manyetik ürünler çalışırken kullanmayınız.
- Korumalı kapakları çıkartmaya çalışmayınız.
- Ürünün pille çalışan bölümlerinde, pil olarak üreticinin sağladığı/önerdiği Alkalin veya şarjlı tipteki pilleri kullanınız. Standart tipteki piller bittikten sonra beklendiklerinde veya şarj edildiklerinde, sızdırdıkları kimyasallarla ürününüze zarar verebilir. Ürününüzün kimyasal etkilere hasar görmemesini sağlayınız.
- Yalnızca üretici tarafından sağlanan orijinal aksesuarları kullanınız. Onaylanmamış aksesuarların kullanılması ürüne zarar verebilir.
- Ürün üzerindeki etiketleri ve S/N ibareli barkodu kaybetmeyiniz, yırtmayınız, çıkarmayınız, karalamayınız.
- Ürünün içindeki yongaların yanması ve işlevini yitirmesi, elektronik veri kartı üzerinde bulunan veri yolları üzerinde çiziklerin oluşması, voltaj değişimlerinden, elektrik tesisatından veya topraklamalardan kaynaklanan arızalar kullanıcı hataları kapsamındadır.
- Ürünün içinde kullanıcının yapabileceği hiçbir onarım yoktur. Sadece dış yüzeyi hafif nemli bez ile temizlenebilir.
- Penta Teknoloji Ürünleri Dağıtım Ticaret A.Ş. yetkili servis elemanlarından başka kişi ya da kurumlarca ürüne fiziksel müdahalede bulunulmamalıdır.
- Ürünle ilgili bir sorun olduğunda ürünü garanti belgesi ve fatura fotokopisi ile satın aldığınız bayi aracılığıyla yetkili teknik servisimize gönderebilirsiniz.

### Kullanım sırasında insan veya çevre sağlığına tehlikeli veya zararlı olabilecek durumlara ilişkin uyarılar



Ürünün veya ürün ambalajının üzerinde bu sembolün görülmesi halinde bu atık, ev eşyası atığı olarak atılamaz. Atığınızı, elektrikli ve elektronik cihazların geri dönüşümü için uygulanabilir geri alma şemasına göre ele alarak atmalısınız. Bu donanımın geri dönüşümü hakkında daha fazla bilgi edinmek için lütfen donanımı satın aldığınız yerel bayiye veya dükkana ya da ev eşyası uzaklaştırma servisine başvurunuz. Materyallerin geri dönüşümü, doğal kaynakların korunmasını ve insan sağlığına ve çevreye zarar verilmeksizin geri dönüştürülmesini güvence etmektedir.

### Periyodik Bakım

Satın almış olduğunuz ürün periyodik bakım gerektirmemekte olup, herhangi bir arıza durumunda yetkili servis istasyonları ile iletişime geçebilirsiniz.

## **Kullanım Hatalarına İlişkin Bilgiler**

1. Uygunsuz paketleme,
2. Üründe çatlak ve kırık,
3. Ürün üzerindeki vidalarla oynama veya kayıp vidalar,
4. Ürün üzerindeki etiketin çıkarılması,
5. Ürünün herhangi bir yerinde ezik, vuruks, çizik,
6. Sağhsız taşıma sırasında meydana gelen arızalar,
7. Elektronik parçalarla oynanması, değıştirilmesi,
8. Yanık ve isli yongalar,
9. Ürün üzerindeki herhangi bir parçanın zarar görmesi,
10. Ara kabloların ters takılması, kırılması veya zarar görmesi,
11. Seri numarasının değıştirilmesi, okunamayacak şekilde olması,
12. Ürünün herhangi bir yerini boyamak ya da lekelemek,
13. Ürüne çıkarılamayacak etiket yapıştırmak veya sökülmüş etiketin kalıntıları,
14. Doğal afetlerden kaynaklanan hasarlar.
15. Aşırı sıcak, aşırı soğuk, rutubet, tozlanma,
16. Virüslerden oluşan her türlü problemler,
17. Elektrik şebekelerinden doğan tüm arızalar,
18. Cihazlarda yüklü olan yazılımların yetkili servis dışında değıştirilmesi veya silinmesi,
19. Ürünün içerisine sıvı girmesi,
20. Ürünün yetkili servisi dışında müdahale görmesi,

## **Taşıma ve Nakliye Sırasında Dikkat edilecek Hususlar**

Ürününüzü Yetkili Teknik Servislerimize götürmeniz gerektiğinde veya herhangi bir nedenle yer değışikliğinde beklenmedik hasarlardan kaçınmak için; ürününüzü paketlerken, orijinal kutusunu ve paketleme malzemelerini kullanın. Ürününüzü bir yer değışikliği esnasında düşürmemeye, sarsmamaya, darbe, ısı, nem ve tozdan zarar görmemesine özen gösteriniz. Ürününüzü çevresinde manyetik ürünler çalışırken kullanmayınız.

## **Ürünün Enerji Tüketimi Açısından Verimli Kullanımına İlişkin Bilgiler**

- Kablosuz modellerde üreticinin önerdiği sızdırmaz tipteki, tercihen Alkalin piller kullanınız.
- Kötü piller, sızdırdıkları kimyasallarla ürününüze zarar verebilir.
- Kablosuz ürünlerinizi kullanmadığınız zamanlarda kapalı konuma getiriniz.
- Ürünü kullanmadığınız zamanlarda kapalı konuma getiriniz ve fişini çekiniz.



## CE UYGUNLUK BEYANI

Şirket adı ve adresi:

Wacom Co., Ltd.

2-510-1 Toyonodai, Kazo-shi, Saitama 349-1148 Japonya

Tüm sorumluluğu kendisine ait olmak üzere aşağıdaki bu beyannamede bulunan ürünlerin:

Tip ya da Model:

LCD İmza Tableti: STU-530, (Kalem: UP-610)

Aşağıdaki direktiflere uyduğunu beyan eder:

**EMC Direktifi 2014/30/EU**

**RoHS Direktifi 2011/65/EU**

Aşağıdaki uyumlaştırılmış ölçü ve testler bu direktiflere göre cihazın değerlendirilmesinde kullanılmıştır:

Standart Adı	Standart numarası	Test Raporu / Veriliş tarihi
EMC	EN 55032: 2012 EN 55024: 2010 EN 61000-4-2: 2009 EN61000-4-3: 2006+A1:2008+A2:2010 EN61000-4-4: 2004+A1:2010 EN61000-4-5: 2006 EN61000-4-6: 2009 EN61000-4-8: 2010 EN61000-4-11: 2004	Z071C-13370A1/25 Ocak 2017
Kısıtlanmış Maddeler:	EN50581: 2012	

Yukarıda bahsedilen şirket, yukarıdaki cihaza ilişkin teknik dokümanları saklayacaktır.

AB içindeki İthalatçı/Distribütör:

Adı ve adresi, yalnızca AB dışındaki bir beyan sahibiyse:

Wacom Europe GmbH

Volklinger Strasse 1 40219 Düseldorf, Almanya

Adı: Osamu Uehara

Unvanı: Kalite Güvence Şefi

Verildiği Yer: Wacom Co., Ltd. (Saitama, Japonya)

07 Mart 2017

Veriliş Tarihi

(imza)

İmza

Tercüme edilmek üzere bana verilen İngilizce belgenin Türkçe tercümesini doğru olarak yaptığımı beyan ederim. **Yeminli Tercüman Emin Erdem Yavuz** Şemsettin Günaltay Cad. Servet Apt. No:252 D:5 Sahrayıcedit / İstanbul





## CE DECLARATION OF CONFORMITY

Name of company and address:

Wacom Co., Ltd.

2-510-1 Toyonodai, Kazo-shi, Saitama 349-1148 Japan

declares, in sole responsibility, that the following device:

Type or model:

LCD Signature Pad : STU-530 (Pen:UP-610)

referred to in this declaration conforms with the following directive(s):

**EMC Directive 2014/30/EU  
RoHS Directive 2011/65/EU**

The following harmonized norms and tests were used to evaluate the device according to this directive:

Standard Title	Standard number	Test Report / Date of issue
EMC	EN55032:2012 EN55024:2010 EN61000-4-2:2009 EN61000-4-3:2006+A1:2008+A2:2010 EN61000-4-4:2004+A1:2010 EN61000-4-5:2006 EN61000-4-6:2009 EN61000-4-8:2010 EN61000-4-11:2004	2071C-13370A1 / 25 Jan. 2017
Restricted Substances	EN50581:2012	

The company named above will keep the technical documentation relevant to the above device.

Importer/Distributor in EU:

Name and address, only if non-EU declarant:

Wacom Europe GmbH

Volklinger Strasse 1 40219 Dusseldorf, Germany

Name: Osamu Uehara

Title: Head of QA

Place of Issue: Wacom Co.,Ltd.(Saitama, Japan)

7 Mar. 2017

Date of Issue

*O. Uehara*

Signature





## CE UYGUNLUK BEYANI

Şirket adı ve adresi:

Wacom Co., Ltd.

2-510-1 Toyonodai, Kazo-shi, Saitama 349-1148 Japonya

Tüm sorumluluğu kendisine ait olmak üzere aşağıdaki bu beyannamede bulunan ürünlerin:

Tip ya da Model:

LCD İmza Tableti: STU-430, (Kalem: UP-610)

Aşağıdaki direktiflere uyduğunu beyan eder:

**EMC Direktifi 2014/30/EU**

**RoHS Direktifi 2011/65/EU**

Aşağıdaki uyumlaştırılmış ölçü ve testler bu direktiflere göre cihazın değerlendirilmesinde kullanılmıştır:

Standart Adı	Standart numarası	Test Raporu / Veriliş tarihi
EMC	EN 55032: 2012/AC:2013 – B SINIFI EN 61000-3-3: 2013 EN 55024: 2010 IEC61000-4-2: 2008 IEC61000-4-3: 2006/A1:2007/A2:2010 IEC61000-4-4: 2004/A1:2010 IEC61000-4-5: 2005 IEC61000-4-6: 2008 IEC61000-4-8: 2009 IEC61000-4-11: 2004	E1391125-04/09 Ocak 2017 EC391125-02 / 20 Haziran 2016
Kısıtlanmış Maddeler:	EN50581: 2012	

Yukarıda bahsedilen şirket, yukarıdaki cihaza ilişkin teknik dokümanları saklayacaktır.

AB içindeki ithalatçı/Distribütör:

Adı ve adresi, yalnızca AB dışındaki bir beyan sahibiyse:

Wacom Europe GmbH

Volklinger Strasse 1 40219 Dueseldorf, Almanya

Adı: Osamu Uehara

Unvanı: Kalite Güvence Şefi

Verildiği Yer: Wacom Co., Ltd. (Saitama, Japonya)

20 Şubat 2017

Veriliş Tarihi

İmza

(imza)

Tercüme edilmek üzere bana verilen İngilizce belgenin Türkçe tercümesini doğru olarak yaptığımı beyan ederim. Yeminli Tercüman Emin Erdem Yavuz Şemsettin Gunalıyay Cad. Servet Apt. No:252 D:5 Sahrayıcedit / İstanbul





## CE DECLARATION OF CONFORMITY

Name of company and address:  
 Wacom Co., Ltd.  
 2-510-1 Toyonodai, Kazo-shi, Saitama 349-1148 Japan

---

declares, in sole responsibility, that the following device:

Type or model:  
 LCD Signature Pad: STU-430 (Pen: UP-610)

---

referred to in this declaration conforms with the following directive(s):

**EMC Directive 2014/30/EU**  
**RoHS Directive 2011/65/EU**

The following harmonized norms and tests were used to evaluate the device according to this directive:

Standard Title	Standard number	Test Report / Date of issue
EMC:	EN55032:2012/AC:2013 Class B EN61000-3-3:2013 EN55024:2010 IEC61000-4-2:2008 IEC61000-4-3:2006/A1:2007/A2:2010 IEC61000-4-4:2004/A1:2010 IEC61000-4-5:2005 IEC61000-4-6:2008 IEC61000-4-8:2009 IEC61000-4-11:2004	EI391125-04 / Jan. 9, 2017  EC391125-02 / Jun 20, 2016
Restricted Substances:	EN50581:2012	

The company named above will keep the technical documentation relevant to the above device.

Importer/Distributor in EU:  
 Name and address, only if non-EU declarant:  
 Wacom Europe GmbH  
 Volklinger Strasse 1 40219 Dusseldorf, Germany

---

Name: Osamu Uehara  
 Title: Head of QA  
 Place of Issue: Wacom Co., Ltd. (Saitama, Japan)

20 Feb. 2017

Date of Issue

*O. Uehara*

Signature





## **Kanunun 11. Maddesindeki Tüketicie Sağlanan Seçimlik Hakları**

1. Malın ayıplı olduğunun anlaşılması durumunda tüketici aşağıdaki seçimlik haklarından birini kullanabilir. Satıcı, tüketicinin tercih ettiği bu talebi yerine getirmekle yükümlüdür.

- a. Satılanı geri vermeye hazır olduğunu bildirerek sözleşmeden dönme,
- b. Satılanı alıkoyp ayıp oranında satış bedelinden indirim isteme,
- c. Aşırı bir masraf gerektirmediği takdirde, bütün masrafları satıcıya ait olmak üzere satılanın ücretsiz onarılmasını isteme,
- ç) İmkân varsa, satılanın ayıpsız bir misli ile değiştirilmesini isteme,

2. Tüketicinin bu haklardan ücretsiz onarım hakkını seçmesi durumunda satıcı; işçilik masrafı, değiştirilen parça bedeli ya da başka herhangi bir ad altında hiçbir ücret talep etmeksizin malın onarımını yapmak veya yaptırmakla yükümlüdür. Tüketici ücretsiz onarım hakkını üretici veya ithalatçıya karşı da kullanabilir. Satıcı, üretici ve ithalatçı tüketicinin bu hakkını kullanmasından müteselsilen sorumludur.

3. Tüketicinin, ücretsiz onarım hakkını kullanması halinde malın;

- a. Garanti süresi içinde tekrar arızalanması,
- b. Tamiri için gereken azami sürenin aşılması,
- c. Tamirinin mümkün olmadığının, yetkili servis istasyonu, satıcı, üretici veya ithalatçı tarafından bir raporla belirlenmesi,

Tüketici malın bedel iadesini, ayıp oranında bedel indirimini veya imkân varsa malın ayıpsız misli ile değiştirilmesini satıcıdan talep edebilir. Satıcı, tüketicinin talebini reddedemez. Bu talebin yerine getirilmemesi durumunda satıcı, üretici ve ithalatçı müteselsilen sorumludur.

## **Tüketicilerin Şikayet ve İtirazları Konusundaki Başvuruları**

1. Satıcı tarafından Garanti Belgesinin verilmemesi durumunda, tüketici Gümrük ve Ticaret Bakanlığı Tüketicinin Korunması ve Piyasa Gözetimi Genel Müdürlüğüne başvurabilir.

2. Tüketici, garantiden doğan haklarının kullanılması ile ilgili olarak çıkabilecek uyuşmazlıklarda yerleşim yerinin bulunduğu veya tüketici işleminin yapıldığı yerdeki Tüketici Hakem Heyetine veya Tüketici Mahkemesine başvurabilir.

## **YETKİLİ SERVİS İSTASYONLARI**

### **ANKARA**

EPDATA BİLGİSAYAR İÇ VE DIŞ TİC. LTD. ŞTİ. CEVİZLİDERE CAD. NO:58 /A-B BALGAT ÇANKAYA

312 4726090

### **ANTALYA**

AK-BİM AKDENİZ BİLGİ İŞLEM MERKEZİ TURZ. VE TİC. LTD. ŞTİ. ELMALI MAH. 15. SOK. GÜÇLÜ HAN NO:5 K:1/11

242 2471424

### **BALIKESİR**

BİLSAM BİLGİSAYAR VE BÜRO MAKİNALARI SAN. TİC. LTD. ŞTİ. ALTI EYLÜL MAH. 1.ÇAKICI SOK. NO:8/A

266 2393000

### **BOLU**

GENÇ BİLGİSAYAR ERKAN KIR GÖLYÜZÜ MAH.ŞEHİT KANI CAD. NO:29/A

374 2123377

### **BURSA**

MAHMUT SAMİ ZİHNİ-AKABE BİLGİSAYAR EŞREF DİNÇER MAH. DEREBOYU CAD. NO:25/B 224 5121599

### **DENİZLİ**

DOSBİL BİLGİSAYAR KİMYA TEKSTİL DAY. TÜK. MAL. TEMİZLİK MALZ. GIDA TİC. VE SAN. LTD. ŞTİ. HASTANE CAD. NO:40 GÜRÇAK HAN ZEMİN KAT( Pamukkale Üniversitesi Hastanesi Yanı )

258 2651353

### **ERZİNCAN**

SALİH MAZLUM-MAZLUM BİLGİSAYAR TİCARET ODASI ALTI NO:4

446 2142521

### **GAZİANTEP**

ATAK BİLGİSAYAR BİLGİ İŞLEM MERKEZİ- SERDAR ÇELİK İNCİLİPİNAR MAH. GAZİMUHTARPAŞA BUL. NO:26/B

342 2150123

**İSTANBUL**

ESA BİLGİSAYAR SAN. VE TİC. LTD. ŞTİ. ATAKENT MAH. ALEMDAĞ CAD. NO:318/A  
ÜMRANİYE

216 4434365

PENTA TEKNOLOJİ ÜRÜNLERİ DAĞITIM TİCARET A.Ş. ORGANİZE SAN. BÖLG. 4. CAD.  
NO:1 ÜMRANİYE

850 2770277

POZİTİF TEKNOLOJİ GÜRSEL MAH.NURTAÇ CAD. NO.13/1 / KAĞITHANE

212 3253196

TOTİ BİLGİSAYAR DONATIM YAZILIM VE EĞİTİM TİC. LTD. ŞTİ. ATATÜRK MAH. 329.SOK.  
NO:24 B/2

212 5723333

**İZMİR**

ELFA BİLGİ İLETİŞİM SİSTEMLERİ SAN. VE TİC. LTD. ŞTİ. 5747/2 SOK. NO:51 ÇAMDİBİ

232 4412705

**K.MARAŞ**

KM BİLİŞİM ELEKTR. KIRT. TEM. OYUNCAK EĞİT. SAN. VE TİC. LTD. ŞTİ.  
ZÜBEYDEHANIM CAD. NO:43/B

344 2237007

**KAYSERİ**

KARE BİLGİSAYAR SAN. VE TİC. A.Ş. GEVHER NESİBE MAH. ATATÜRK BULVARI  
HASTANE CAD. NO.50

352 2214893

**MERSİN**

AGM BİLGİ TEKN. REKL. BASIN YAYIN İNŞ. TURZ. SAN. VE TİC. LTD. ŞTİ. KİREMİTHANE  
MAH. SAKARYA CAD. EREN APT. NO:21/A

324 2321454

**NİĞDE**

KARAHAN BİLGİSAYAR-FATİH KARAHAN ÇAYIR MAH. CUMHURİYET BULVARI NO:13/1A

388 2330528

**SAMSUN**

ALPER GÜNGÖR -GÜNGÖR BİLGİSAYAR CUMHURİYET MAH. GÜVEN SOK. NO:11-A  
362 5005000

DÜNYA MÜHENDİSLİK BİLGİSAYAR SİST. İLTŞ. SAN. TİC. LTD. ŞTİ. ULUGAZI MAH.  
İSTİKLAL CAD. NO:24/6 55030

362 4350493

VEB BİLGİ İŞLEM LTD.ŞTİ BAHÇELİEVLER MAH. DR.HASAN FEHMİ SOK. NO:6 D:2

362 4441478

**SİVAS**

ÖZ-SOFT BİLGİSAYAR PAZ. İTH. İHR. SAN. TİC. LTD. ŞTİ. ÖRTÜLÜPİNAR MAH. EVLIYA  
CAD. NO:12/B

346 2237300

**TRABZON**

DİNAMİK BİLGİSAYAR YAZ. BİLİŞ. İNŞ. NAK. TUR. MAD. MİM. DAN. MÜH. SER. HİZ.  
YAPI MALZ. SAN. VE TİC.LTD. ŞTİ. K.MARAŞ CAD. KARINCA İŞ MERKEZİ NO:95/14

462 3219655

İ.V.E.N.T. BİLGİSAYAR TEKNOLOJİLERİ YAZILIM VE SERVİS HİZMETLERİ TİCARET A.Ş.  
GÜLBAHARHATUN MAH. ÇINARLI SOK. NO:4/A ORTAHİSAR

462 2212828

## Garanti Şartları

- 1)Garanti süresi, malın teslim tarihinden itibaren başlar ve 2 yıldır.
- 2)Malın bütün parçaları dahil olmak üzere tamamı garanti kapsamındadır.
- 3)Malın ayıplı olduğunun anlaşılması durumunda tüketici, 6502 sayılı Tüketicinin Korunması Hakkında Kanunun 11. maddesinde yer alan;
  - a.Sözleşmeden dönme,
  - b.Satış bedelinden indirim isteme,
  - c.Ücretsiz onarılmasını isteme,
  - ç.Satılanın ayıpsız bir misli ile değiştirilmesini isteme, haklarından birini kullanabilir.
- 4)Tüketicinin bu haklardan ücretsiz onarım hakkını seçmesi durumunda satıcı; işçilik masrafı değiştirilen parça bedeli ya da başka herhangi bir ad altında hiçbir ücret talep etmeksizin malın onarımını yapmak veya yaptırmakla yükümlüdür. Tüketici ücretsiz onarım hakkını üretici veya ithalatçıya karşı da kullanabilir. Satıcı, üretici ve ithalatçı tüketicinin bu hakkını kullanmasından müteselsilen sorumludur.
- 5)Tüketicinin, ücretsiz onarım hakkını kullanması halinde malın;- Garanti süresi içinde tekrar arızalanması,- Tamiri için gereken azami sürenin aşılması,- Tamirinin mümkün olmadığını, yetkili servis istasyonu, satıcı, üretici veya ithalatçı tarafından bir raporla belirlenmesi durumlarında; tüketici malın bedel iadesini, ayıp oranında bedel indirimini veya imkan varsa malın ayıpsız misli ile değiştirilmesini satıcıdan talep edebilir. Satıcı, tüketicinin talebini reddedemez. Bu talebin yerine getirilmemesi durumunda satıcı, üretici ve ithalatçı müteselsilen sorumludur.
- 6)Malın tamir süresi 20 iş gününü geçemez. Bu süre, garanti süresi içerisinde mala ilişkin arızanın yetkili servis istasyonuna veya satıcıya bildirim tarihi, garanti süresi dışında ise malın yetkili servis istasyonuna teslim tarihinden itibaren başlar. Malın arızasının 10 iş günü içerisinde giderilememesi halinde, üretici veya ithalatçı; malın tamiri tamamlanıncaya kadar, benzer özelliklere sahip başka bir malı tüketicinin kullanımına tahsis etmek zorundadır. Malın garanti süresi içerisinde arızalanması durumunda, tamirde geçen süre garanti süresine eklenir.
- 7)Malın kullanma kılavuzunda yer alan hususlara aykırı kullanılmasından kaynaklanan arızalar garanti kapsamı dışındadır.
- 8)Tüketici, garantiden doğan haklarının kullanılması ile ilgili olarak çıkabilecek uyuşmazlıklarda yerleşim yerinin bulunduğu veya tüketici işleminin yapıldığı yerdeki Tüketici Hakem Heyetine veya Tüketici Mahkemesine başvurabilir.
- 9)Satıcı tarafından bu Garanti Belgesinin verilmemesi durumunda, tüketici Gümrük ve Ticaret Bakanlığı Tüketicinin Korunması ve Piyasa Gözetimi Genel Müdürlüğüne başvurabilir.

## Garanti Belgesi

### Üretici veya İthalatçı Firmanın:

**Ünvanı** : Penta Teknoloji Ürünleri Dağıtım Ticaret A.Ş.  
**Adresi** : Organize Sanayi Bölgesi 4.Cad No:1  
34775 Ümraniye / İstanbul  
**Telefonu** : +90 216 528 00 00 / 0 850 277 0 277  
**Faks** : +90 216 415 23 69  
**e-posta** : info@penta.com.tr

**Yetkilinin İmzası :**

**Yetkilinin Kaşesi :**



### Satıcı Firmanın:

**Unvanı** :  
**Adresi** :  
**Telefonu** :  
**Faks** :  
**e-posta** :  
**Fatura Tarih ve Sayısı** :  
**Teslim Tarihi ve Yeri** :  
**Yetkilinin İmzası** :  
**Firmanın Kaşesi** :

### Malın:

**Cinsi** : Tablet  
**Markası** : Wacom  
**Modeli** : STU-430, STU-530  
**Garanti Süresi** : 2 Yıl  
**Azami Tamir Süresi** : 20 İş Günü  
**Bandrol ve Seri No** :